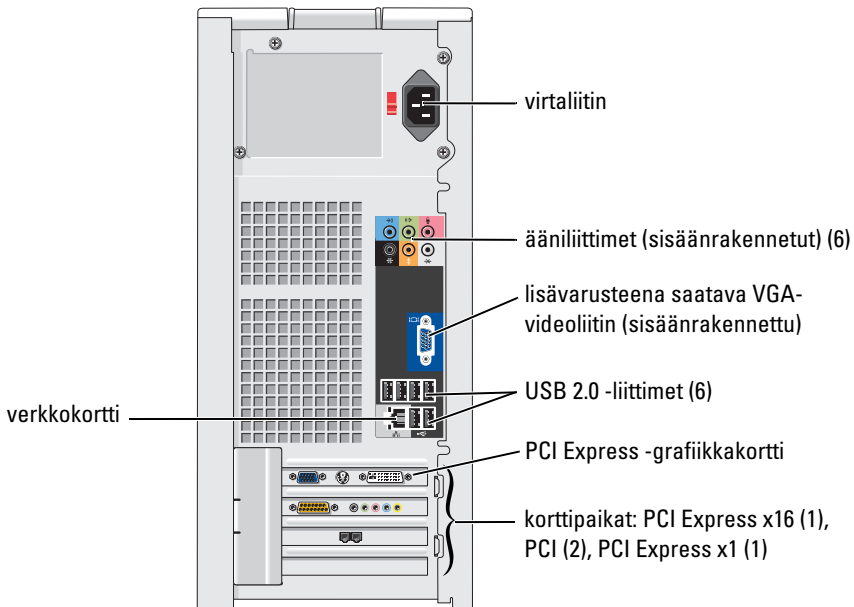
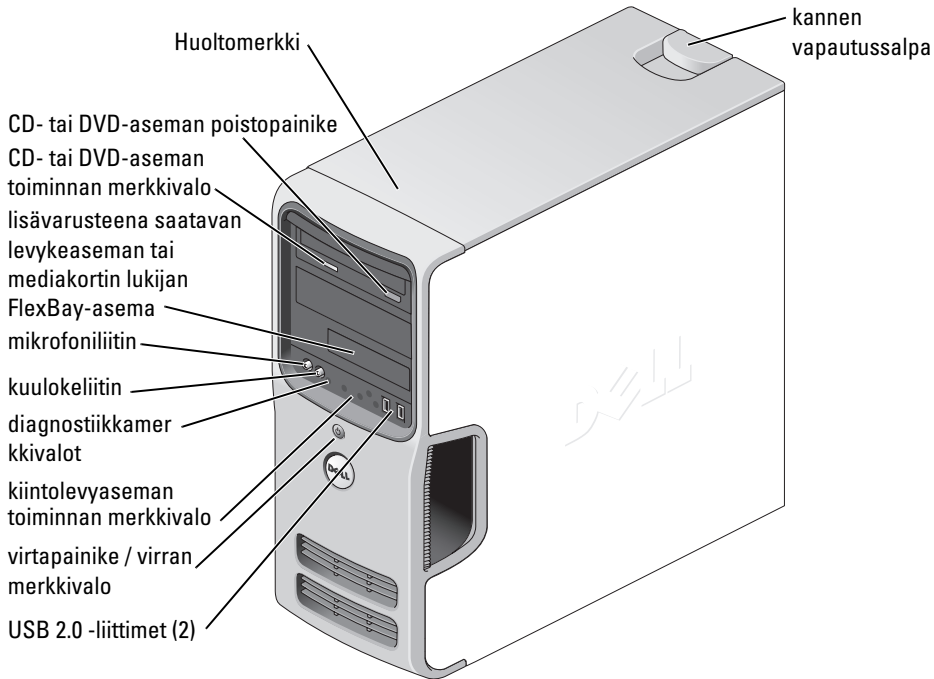


Dell™ Dimension™ E520


Käyttöopas



Malli DCSM

Huomautukset, ilmoitukset ja varoitukset

 **HUOMAUTUS:** HUOMAUTUKSET ovat tärkeitä tietoja, joiden avulla voit käyttää tietokonetta entistä paremmin.

 **ILMOITUS:** ILMOITUKSET ovat varoituksia tilanteista, joissa laitteisto voi vahingoittua tai joissa tietoja voidaan menettää. Niissä kerrotaan myös, miten nämä tilanteet voidaan välttää.

 **VAARA:** VAROITUKSISSA kerrotaan tilanteista, joihin saattaa liittyä omaisuusvahinkojen, loukkaantumisen tai kuoleman vaara.

Jos hankit Dell™ n Series -tietokoneen, tämän oppaan viittaukset Microsoft® Windows® -käyttöjärjestelmään eivät koske sinua.

Lyhenteet ja akronyymit

Lyhenteiden ja akronyymien täydellinen luettelo on annettu kohdassa "Sanasto" sivulla 147.

Tämän asiakirjan tiedot voivat muuttua ilman erillistä ilmoitusta.

© 2006 Dell Inc. Kaikki oikeudet pidätetään.

Tämän tekstin kaikenlainen kopioiminen ilman Dell Inc:n kirjallista lupaa on ehdottomasti kielletty.

Tekstissä käytetyt tavaramerkit: *Dell, DELL*-logo, *Inspiron, Dell Precision, Dimension, OptiPlex, Latitude, PowerEdge, PowerVault, PowerApp, DellNet, Dell Travellite, Strike Zone* ja *PowerConnect* ovat Dell Inc:n tavaramerkkejä. *Bluetooth* on Bluetooth SIG, Inc:n rekisteröity tavaramerkki, jota Dell käyttää lisenssillä. *Intel ja Pentium* ovat Intel Corporationin rekisteröityjä tavaramerkkejä. *Microsoft, Windows* ja *Outlook* ovat Microsoft Corporationin rekisteröityjä tavaramerkkejä. *ENERGY STAR* on Yhdysvaltain ympäristönsuojeluviranomaisen (Environmental Protection Agency) rekisteröity tavaramerkki.

Muut tekstissä mahdollisesti käytetyt tavaramerkit ja tuotenimet viittaavat joko merkkien ja nimien haltijoihin tai näiden tuotteisiin. Dell Inc. kieltää omistusoikeutensa muihin kuin omiin tavaramerkkeihinsä ja tuotenimiinsä.

Malli DCSM

Heinäkuu 2006

Tuotenumero KH720

Versio A00

Sisällysluettelo

Tietojen etsiminen	9
1 Tietokoneen asentaminen ja käyttö	13
Tulostimen asentaminen	13
Tulostinkaapeli	13
Tulostimen liittäminen	13
Internet-yhteyden muodostaminen	14
Internet-yhteyden määrittäminen	15
CD- ja DVD-levyjen toistaminen	16
Äänenvoimakkuuden säätäminen	17
Kuvan säätäminen	17
CD- ja DVD-levyjen kopioiminen	18
CD- tai DVD-levyn kopioiminen	18
Tyhjien CD- ja DVD-levyjen käyttäminen	19
Hyödyllisiä vihjeitä	19
Mediakortin lukijan käyttäminen (lisävaruste)	20
Kahden näytön liittäminen	22
Kahden VGA-liittimellä varustetun näytön liittäminen	22
Yhden VGA-liittimellä ja yhden DVI-liittimellä varustetun näytön liittäminen	23
Television	23
Näyttöasetusten muuttaminen	23
Koti- tai toimistoverkon määrittäminen	23
Liittäminen verkkokorttiin	23
Ohjattu verkon asentaminen	24
Virranhallinta	24
Valmiustila	25
Lepotila	25
Virranhallinta-asetusten ominaisuudet	25
Hyper-Threading	27

Tietoja RAID-kokoonpanoista	27
RAID-toiminnon toimivuuden tarkistaminen	28
RAID-taso 1	28
RAID-kiintolevyjen vianmääritys	29
Palautuminen molempien kiintolevyjen rikkoutumisesta Intel® RAID Option ROM -apuohjelman avulla	29
Palautuminen yhden kiintolevyn rikkoutumisesta Intel Matrix Storage Manager -apuohjelman avulla	30
Tietokoneen asettaminen RAID-tilaan	30
Dell™ DataSafe (lisävaruste)	30
2 Ongelmien ratkaiseminen.	31
Vianmääritysvihjeitä	31
Paristoon liittyvät ongelmat	31
Asemaan liittyvät ongelmat	32
CD- ja DVD-asemaan liittyvät ongelmat	32
Kiintolevyasemaan liittyvät ongelmat	33
Sähköpostiin, modeemiin ja Internetiin liittyvät ongelmat	33
Virhesanomat	34
Näppäimistöön liittyvät ongelmat	36
Lukkiutumiset ja ohjelmistoon liittyvät ongelmat.	36
Tietokone ei käynnisty	36
Tietokone lakkaa vastaamasta	36
Ohjelma lakkaa vastaamasta	37
Ohjelma kaatuu toistuvasti	37
Ohjelma on suunniteltu käytettäväksi yhdessä aikaisemman Microsoft® Windows® -käyttöjärjestelmän kanssa	37
Näyttö muuttuu kokonaan siniseksi	37
Muut ohjelmistoon liittyvät ongelmat.	38
Mediakortin lukijaan liittyvät ongelmat.	38
Muistiin liittyvät ongelmat.	39
Hiireen liittyvät ongelmat	39
Verkkoon liittyvät ongelmat	40

Virrankäyttöön liittyvät ongelmat	41
Tulostimeen liittyvät ongelmat	42
Skanneriin liittyvät ongelmat	43
Ääneen ja kaiuttimiin liittyvät ongelmat	43
Kaiuttimista ei kuulu ääntä	43
Kuulokkeista ei kuulu ääntä.	44
Kuvaan ja näyttöön liittyvät ongelmat	45
Jos näyttö on tyhjä	45
Jos ruutua on vaikea lukea	45
3 Vianmäärittästyökalut	47
 Diagnostiikkamerkkivalot	47
 Dell Diagnostics	50
Dell Diagnostics -ohjelman Main Menu (Päävalikko)	50
 Ohjaimet	52
Mikä ohjain on?	52
Ohjainten tunnistaminen	52
Ohjainten asentaminen uudelleen	53
 Ohjelmiston ja laitteiston yhteensopivuusongelmien ratkaiseminen	54
 Käyttöjärjestelmän palauttaminen	54
Microsoft Windows XP:n Järjestelmän palauttaminen	
-toiminnon käyttäminen.	54
Dell PC Restore by Symantec -sovelluksen käyttäminen	56
Operating System -CD-levyn käyttäminen	58
4 Osien irrottaminen ja asentaminen	59
 Ennen aloittamista	59
Suositellut työkalut	59
Tietokoneen sammuttaminen	59
Ennen tietokoneen sisäisten osien käsittelemistä	60
 Tietokone edestä	61

Tietokone takaa	63
Takapaneelin liittimet	64
Tietokoneen kannen irrottaminen	66
Tietokone sisältä	67
Emolevyn osat	68
Muisti	69
DDR2-muistin esittely	69
Muistin osoittaminen 4 Gt:n kokoonpanoja käytettäessä	70
Muistin asentaminen	70
Muistin irrottaminen	72
Kortit	73
PCI-kortit	73
PCI Express -kortit	77
Aseman suojalevy	83
Aseman suojalevyn irrottaminen	83
Aseman etulevyn irrottaminen	84
Aseman etulevyn asettaminen paikalleen	84
Aseman suojalevyn asettaminen paikalleen	85
Asemat	86
Asemien kaapeleiden liittäminen	87
Asemien liittimet	87
Asemien kaapeleiden kytkeminen ja irrottaminen	88
Kiintolevyasema	88
Kiintolevyn irrottaminen	88
Kiintolevyn asentaminen	90
Toisen kiintolevyn asentaminen	91
Levykeasema	93
Levykeaseman irrottaminen	93
Levykeaseman asentaminen	95
mediakortin lukija	97
Mediakortin lukijan irrottaminen	97
Mediakortin lukijan asentaminen	99

CD/DVD-asema	101
CD/DVD-aseman irrottaminen	101
CD/DVD-aseman asentaminen	103
Paristo	105
Pariston vaihtaminen	105
Tietokoneen kannen asettaminen paikalleen	107
5 Liite	109
Ominaisuudet	109
Järjestelmän asennus	113
Esittely	113
Järjestelmän asennusohjelman käynnistäminen	113
Järjestelmän asennusohjelman asetukset	115
Boot Sequence (Käynnistysjärjestys)	120
Unohdettujen salasanojen tyhjentäminen	121
CMOS-asetusten tyhjentäminen	122
Tietokoneen puhdistaminen	122
Tietokone, näppäimistö ja näyttö	122
Hiiri	123
Levykeasema	123
CD- ja DVD-levyt	123
Dellin tekninen tukikäytäntö (vain Yhdysvallat)	124
Dellin asentamien ohjelmistojen ja oheislaitteiden määritelmä	124
Kolmannen osapuolen ohjelmistojen ja oheislaitteiden määritelmä	124
FFC-ilmoitus (vain Yhdysvallat)	124
FCC:n B-luokka	124
Dell-yhteydenotot	125
Sanasto	147
Hakemisto	157

Tietojen etsiminen

HUOMAUTUS: Tietyt toiminnot tai tallennusvälineet saattavat olla lisävarusteita, joita ei aina toimiteta tietokoneen mukana. Tietyt toiminnot tai tallennusvälineet eivät välttämättä ole käytettävissä kaikissa maissa.

HUOMAUTUS: Tietokoneen mukana voidaan toimittaa lisätietoja.

Etsittävä kohde:

- Takuutiedot
- Käyttöehdot (vain Yhdysvallat)
- Turvallisuusohjeet
- Säädökset
- Ergonomiatiedot
- Käyttöoikeussopimus

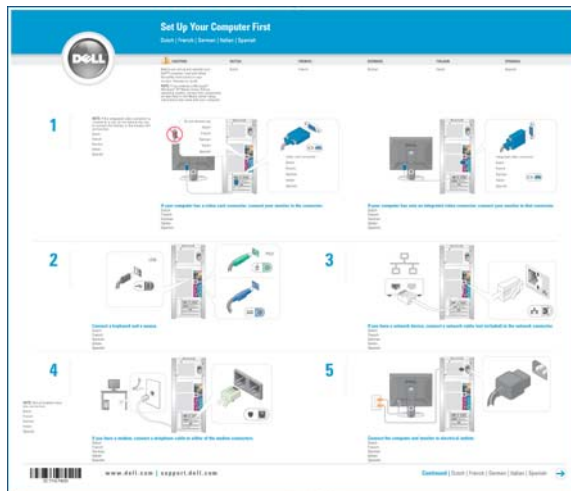
Etsimäsi löytyy täältä

Dell™-tuotetieto-opas



- Tietokoneen käyttöönotto

Käyttöönotto kuvasarjana



Etsittävä kohde:

- Huoltomerkki ja pikapalvelukoodi
- Microsoft Windows -käyttöoikeustarra

Etsimäsi löytyy täältä**Huoltomerkki ja Microsoft® Windows® -käyttöoikeus**

Tarrat ovat tietokoneessa.

- Huoltomerkin avulla voit kertoa tietokoneesi tunnistetiedot, kun käytät support.dell.com -sivustoa tai otat yhteyttä tekniseen tukeen.
- Voit syöttää pikapalvelukoodin ottaessasi yhteyttä tukeen.



-
- Solutions — vianmääritysvihjeitä, huoltohenkilöiden artikkeleja ja verkkokursseja, usein kysytyjä kysymyksiä
 - Community — online-keskustelua Dellin muiden asiakkaiden kanssa
 - Upgrades — komponenttien päivitysohjeita, esimerkiksi muistin, kiintolevyaseman ja käyttöjärjestelmän päivitysohjeet
 - Customer Care — yhteystietoja, palvelukutsujen ja tilauksen tilatietoja sekä takuu- ja korjaustietoja
 - Service and support — palvelukutsujen tilatietoja ja tukihistoria, palvelusopimuksia, online-keskustelua teknisen tuen kanssa
 - Reference — tietokoneen käyttöohjeita, tietoja tietokoneen kokoonpanosta, tuotemäärityksiä ja tuoteasiakirjoja
 - Downloads — hyväksytyjä ohjaimia, korjaustiedostoja ja ohjelmistopäivityksiä

Dellin tukisivusto — support.dell.com


HUOMAUTUS: Voit tarkastella maasi tukisivustoa valitsemalla maasi.

HUOMAUTUS: Yritysten, hallituksen ja oppilaitosten palveluksessa työskentelevät käyttäjät voivat käyttää myös mukautettua Dell Premier -tukisivustoa osoitteessa premier.support.dell.com.

Etsittävä kohde:	Etsimäsi löytyy täältä
<ul style="list-style-type: none"> • Desktop System Software (DSS) — Jos asennat käyttöjärjestelmän tietokoneeseen uudelleen, DSS-apuohjelma on asennettava uudelleen ennen ohjainten asentamista. DSS sisältää tärkeitä käyttöjärjestelmän päivityksiä ja tukea Dellin™ 3,5-tuuman USB-levykeasemille, Intel®-suorittimille, optisille asemille ja USB-laitteille. DSS on välttämätön Dell-tietokoneen moitteettoman toiminnan kannalta. Ohjelmisto havaitsee tietokoneen ja käyttöjärjestelmän automaattisesti sekä asentaa kokoonpanon vaatimat päivitykset. 	<p>Desktop System Software -apuohjelman lataaminen:</p> <ol style="list-style-type: none"> 1 Siirry osoitteeseen support.dell.com ja valitse Downloads (Lataukset). 2 Anna huoltomerkki tai tuotteen malli. 3 Valitse Download Category (Latauksen tyyppi) -pudotusvalikosta All (Kaikki). 4 Valitse tietokoneen käyttöjärjestelmä ja käyttöjärjestelmän kieli ja napsauta Submit (Lähetä). 5 Valitse Select a Device (Valitse laite) -kohdasta System and Configuration Utilities (Järjestelmä- ja määrittämissapuohjelmat) ja napsauta Dell Desktop System Software.
<ul style="list-style-type: none"> • Windows XP:n käyttäminen • Työskentely ohjelmien ja tiedostojen kanssa • Työpöydän mukauttaminen 	<p>Windowsin ohje ja tukipalvelut</p> <ol style="list-style-type: none"> 1 Valitse Käynnistä→ Ohje ja tuki. 2 Kirjoita ongelmaa kuvaava sana tai lause ja napsauta nuolikuvaketta. 3 Napsauta ohjeaihetta, joka kuvaa ongelmaa. 4 Toimi näytön ohjeiden mukaan.

Tietokoneen asentaminen ja käyttö

Tulostimen asentaminen

 **ILMOITUS:** Suorita käyttöjärjestelmän asennus loppuun ennen kuin liität tulostimen tietokoneeseen.

Perehdy tulostimen mukana toimitettujen oppaiden asennusta koskeviin ohjeisiin, joissa kerrotaan, miten voit:


- hankkia ja asentaa päivitettyjä ohjaimia
- liittää tulostimen tietokoneeseen
- lisätä paperia ja asentaa värijauhe- tai mustekasetin.

Teknistä tukea saat tulostimen käyttöoppaasta tai ottamalla yhteyttä tulostimen valmistajaan.

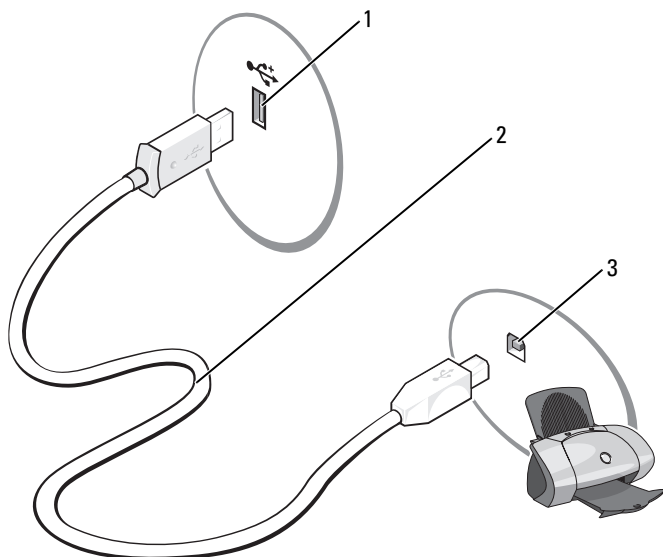
Tulostinkaapeli

Tulostin liitetään tietokoneeseen USB-kaapelilla. Tulostimen mukana ei välttämättä toimiteta tulostinkaapelia. Jos ostat kaapelin erikseen, varmista, että se on yhteensopiva tulostimen kanssa. Jos ostit tulostinkaapelin samaan aikaan tietokoneen kanssa, kaapeli toimitetaan mahdollisesti tietokoneen pakkauksessa.

Tulostimen liittäminen

 **HUOMAUTUS:** USB-laitteet voidaan liittää myös tietokoneen ollessa käynnissä.

- 1 Suorita käyttöjärjestelmän asennus loppuun, jos et ole vielä tehnyt niin.
- 2 Kytke USB-tulostinkaapeli tietokoneen ja tulostimen USB-liittimiin. USB-liittimet sopivat vain yhdellä tavalla.




1 Tietokoneen USB-liitin

2 USB-tulostinkaapeli

3 Tulostimen USB-liitin

- 3 Käynnistä ensin tulostin ja sen jälkeen tietokone. Jos **Ohjattu uuden laitteen asennus** -ikkuna avautuu näyttöön, valitse **Peruuta**.
- 4 Asenna tulostinohjain tarvittaessa. Lisätietoja on tulostimen mukana toimitetuissa ohjeissa.

Internet-yhteyden muodostaminen

 **HUOMAUTUS:** Internet-palveluntarjoajat ja heidän tarjontansa vaihtelevat maakohtaisesti.

Internet-yhteyden muodostamiseen tarvitset modeemin tai verkkoyhteyden sekä Internet-palveluntarjoajan. Internet-palveluntarjoaja tarjoaa sinulle yhtä tai useampaa Internet-yhteysvaihtoehtoa:

- Puhelinverkkoyhteydet, jotka mahdollistavat Internetin käytön puhelinlinjan välityksellä. Puhelinverkkoyhteydet ovat DSL- ja kaapelimodeemiyhteyksiä huomattavasti hitaampia.
- DSL-yhteydet, jotka mahdollistavat Internetin nopean käytön nykyisen puhelinlinjasi välityksellä. Jos sinulla on DSL-yhteys, voit käyttää Internetiä ja puhelinta samalla linjalla samanaikaisesti.
- Kaapelimodeemiyhteydet, jotka mahdollistavat Internetin nopean käytön paikallisen kaapelitelevisio linjan välityksellä.

Jos käytät puhelinverkkoyhteyttä, liitä puhelinjohto tietokoneen modeemiliittimeen ja seinässä olevaan puhelinpistorasiaan ennen Internet-yhteyden määrittämistä. Jos käytät DSL- tai kaapelimodeemiyhteyttä, pyydä määrittäsohjeet Internet-palveluntarjoajaltasi.

Internet-yhteyden määrittäminen

Internet-yhteys muodostetaan Internet-palveluntarjoajan toimittaman työpöydän pikakuvakkeen avulla seuraavasti:

- 1 Tallenna ja sulje avoimet tiedostot ja sulje avoimet ohjelmat.
- 2 Kaksoisnapsauta Internet-palveluntarjoajan kuvaketta Microsoft® Windowsin® työpöydällä.
- 3 Suorita asennus loppuun näytön ohjeiden mukaan.

Jos työpöydälläsi ei ole Internet-palveluntarjoajan kuvaketta tai jos haluat käyttää Internet-yhteyden muodostamiseen jotakin muuta Internet-palveluntarjoajaa, toimi seuraavasti:

- 1 Tallenna ja sulje avoimet tiedostot ja sulje avoimet ohjelmat.
- 2 Napsauta **Käynnistä**-painiketta ja valitse **Internet Explorer**.
Ohjattu verkkoyhteyden muodostaminen ilmestyy näyttöön.
- 3 Valitse **Muodosta yhteys Internetiin**.
- 4 Valitse seuraavassa ikkunassa sopiva vaihtoehto:
 - Jos sinulla ei ole Internet-palveluntarjoajaa ja haluat valita sen, valitse **Valitse palveluntarjoaja luettelosta**.
 - Jos olet jo saanut yhteyden määrittämistä koskevat ohjeet Internet-palveluntarjoajalta, mutta sinulla ei ole asennuslevyä, napsauta **Määritä yhteys manuaalisesti**.
 - Jos sinulla on CD-levy, valitse **Käytä palveluntarjoajalta saatua CD-levyä**.

5 Valitse **Seuraava**.

Jos valitsit **Määritä yhteys manuaalisesti**, jatka kohdasta vaihe 6. Suorita muussa tapauksessa asennus loppuun näytön ohjeiden mukaan.



HUOMAUTUS: Jos et ole varma valittavan yhteyden tyyppistä, ota yhteyttä Internet-palveluntarjoajaan.

- 6 Valitse sopiva vaihtoehto kohdasta **Miten Internet-yhteys luodaan?** ja valitse **Seuraava**.
- 7 Suorita asennus loppuun Internet-palveluntarjoajalta saatujen asennusohjeiden mukaan.

Jos sinulla on Internet-yhteyden muodostamiseen liittyviä ongelmia, katso "Sähköpostiin, modeemiin ja Internetiin liittyvät ongelmat" sivulla 33. Jos et pysty muodostamaan Internet-yhteyttä, vaikka yhteys on toiminut aikaisemmin, ongelma saattaa johtua Internet-palveluntarjoajan käyttökatkoksesta. Ota yhteyttä Internet-palveluntarjoajaan ja selvitä palvelun tila tai yritä luoda yhteys myöhemmin.

CD- ja DVD-levyjen toistaminen

- ➔ **ILMOITUS:** Älä paina CD- tai DVD-aseman levykelkkaa alaspäin avauksen tai sulkemisen aikana. Pidä kelkka suljettuna, kun asemaa ei käytetä.
- ➔ **ILMOITUS:** Älä siirrä tietokonetta CD- tai DVD-levyjen toistamisen aikana.
 - 1 Paina aseman etupaneelissa olevaa poistopainiketta.
 - 2 Aseta levy kelkan keskelle etikettipuoli ylöspäin.



- 3 Paina poistopainiketta tai työnnä kelkkaa kevyesti sisäänpäin.












Perehdy tietokoneen mukana toimitetun CD-ohjelmiston ohjeisiin, jos haluat alustaa CD-levyjä tietojen tallentamista, musiikki-CD-levyjen luomista tai CD-levyjen kopioimista varten.

HUOMAUTUS: Ota CD-levyjä luodessasi tekijänoikeuslait huomioon.

CD-soittimessa on seuraavat peruspainikkeet:


▶	Toista
◀	Siirry nykyisen raidan sisällä taaksepäin
⏏	Keskeytä
▶▶	Siirry nykyisen raidan sisällä eteenpäin
□	Pysäytä
◀◀	Siirry edelliseen raitaan
▲	Poista
▶▶	Siirry seuraavaan raitaan

DVD-soittimessa on seuraavat peruspainikkeet:

	Pysäytä
	Aloita nykyisen kappaleen alusta uudelleen
	Toista
	Pikakelaus eteenpäin
	Keskeytä
	Pikakelaus taaksepäin
	Siirry taukotilassa ruutu kerrallaan eteenpäin
	Siirry seuraavaan nimikkeeseen tai kappaleeseen
	Toista nykyistä nimikettä tai kappaletta jatkuvasti
	Siirry edelliseen nimikkeeseen tai kappaleeseen
	Poista

Lisätietoja CD- tai DVD-levyjen toistamisesta saat napsauttamalla CD- tai DVD-soittimen **Ohjetta** (jos se on valittavissa).

Äänenvoimakkuuden säätäminen

 **HUOMAUTUS:** CD- tai DVD-levyjä ei voi kuunnella, jos kaiuttimet on mykistetty.

- 1 Napsauta **Käynnistä**-painiketta, valitse **Kaikki ohjelmat** → **Apuohjelmat** → **Viihde** ja valitse sitten **Äänenvoimakkuus**.
- 2 Napsauta **Äänenvoimakkuus**-ikkunassa olevan **Äänenvoimakkuus**-pylvään liukusäädintä ja lisää tai vähennä äänenvoimakkuutta vetämällä liukusäädintä ylös- tai alaspäin.


Lisätietoja äänenvoimakkuuden säätömahdollisuuksista saat napsauttamalla **Ohjetta Äänenvoimakkuus**-ikkunassa.

Kuvan säätäminen


Jos saat virhesanomaa, jossa nykyisen tarkkuuden ja värisyvyyden kerrotaan käyttävän liian paljon muistia ja estävän DVD-levyjen toiston, säädä näytön ominaisuuksia.

- 1 Napsauta **Käynnistä** -painiketta ja valitse **Ohjauspaneeli**.
- 2 Valitse **Valitse luokka** -kohdassa **Ulkoasu ja teemat**.
- 3 Valitse **Valitse tehtävä...** -kohdassa **Vaihda näytön tarkkuus**.
- 4 Napsauta ja vedä **Näytön ominaisuudet** -ikkunan **Näytön tarkkuus** -kohdassa olevaa palkkia ja muuta asetukseksi 800 x 600 kuvapistettä.
- 5 Napsauta **Värien määrä** -kohdassa olevaa pudotusvalikkoa ja valitse **Normaali (16-bittinen)**.
- 6 Valitse OK.

CD- ja DVD-levyjen kopioiminen


 **HUOMAUTUS:** Ota CD- ja DVD-levyjä luodessasi tekijänoikeuslait huomioon.

Tämä osa koskee vain sellaisia tietokoneita, joissa on CD-RW-, DVD+/-RW- tai CD-RW/DVD - yhdistelmäasema.


 **HUOMAUTUS:** Dellin tarjoama CD- ja DVD-asemien valikoima saattaa vaihdella maakohtaisesti.

Seuraavissa ohjeissa kerrotaan, kuinka CD- tai DVD-levystä otetaan täydellinen kopio. Voit käyttää Sonic DigitalMedia -ohjelmaa myös muihin tarkoituksiin ja luoda esimerkiksi musiikki-CD-levyjä tietokoneeseen tallennetuista äänitiedostoista tai varmuuskopioita tärkeitä tietoja. Jos tarvitset apua, avaa Sonic DigitalMedia ja napsauta ikkunan oikeassa yläkulmassa olevaa kysymysmerkin kuvaketta.

CD- tai DVD-levyn kopioiminen

 **HUOMAUTUS:** CD-RW/DVD -yhdistelmäasemilla ei voi kirjoittaa DVD-levyille. Jos sinulla on CD-RW/DVD -yhdistelmäasema ja sinulla on tallennukseen liittyviä ongelmia, hae mahdollinen ohjelmistopaikkaus Sonicin tukisivustosta osoitteesta www.sonic.com.

Dell™-tietokoneisiin asennetut kirjoittavat DVD-asetat pystyvät kirjoittamaan DVD+/-R-, DVD+/-RW- ja (kaksikerroksisille) DVD+R DL -tallennusvälineille ja lukemaan niitä, mutta ne eivät pysty kirjoittamaan DVD-RAM- tai DVD-R DL -tallennusvälineille eivätkä mahdollisesti pysty lukemaan niitä.

 **HUOMAUTUS:** Useimmat kaupalliset DVD-levyt ovat tekijänoikeussuojan alaisia ja niitä ei voi kopioida Sonic DigitalMedia -ohjelman avulla.

- 1 Valitse **Käynnistä**→ **Kaikki ohjelmat**→ **Sonic**→ **DigitalMedia Projects** (DigitalMedia-projektit)→ **Copy** (Kopioi)→ **Disc Copy** (Kopioi levy).
- 2 Voit kopioida CD- tai DVD-levyn seuraavasti:
 - Jos sinulla on yksi CD- tai DVD-asema, tarkista, että kaikki asetukset ovat oikein ja valitse **Disc Copy** (Kopioi levy). Tietokone lukee CD- tai DVD-lähdelevyn ja kopioi tiedot tietokoneen kiintolevyllä olevaan väliaikaiseen kansioon.
Aseta kehotettaessa tyhjä CD- tai DVD-levy asemaan ja napsauta **OK**.
 - Jos sinulla on kaksi CD- tai DVD-asemaa, valitse asema, johon olet asettanut CD- tai DVD-lähdelevyn ja valitse **Disc Copy** (Kopioi levy) -painike. Tietokone kopioi CD- tai DVD-lähdelevyn tiedot tyhjälle CD- tai DVD-levylle.

Kun CD- tai DVD-lähdelevyn kopiointi on päättynyt, luotu CD- tai DVD-levy poistetaan automaattisesti.

Tyhjien CD- ja DVD-levyjen käyttäminen

CD-RW-asetat pystyvät kirjoittamaan vain CD-tallennusvälineelle (myös nopealle CD-RW-tallennusvälineelle), kun taas kirjoittavat DVD-asetat pystyvät kirjoittamaan sekä CD- että DVD-tallennusvälineelle.

Käytä tyhjiä CD-R-levyjä musiikin tallennukseen tai datatiedostojen pysyvään tallennukseen. CD-R-levyn luomisen jälkeen kyseiselle CD-R-levylle ei enää voi kirjoittaa (lisätietoja on Sonicin ohjeissa). Käytä CD-levyjen kirjoittamiseen tai niillä olevien tietojen tyhjentämiseen, korvaamiseen ja päivittämiseen tyhjiä CD-RW-levyjä.

Tyhjiä DVD+/-R-levyjä voidaan käyttää suurten tietomäärien pysyvään tallennukseen. Kun olet luonut DVD+/-R-levyn, et ehkä enää voi kirjoittaa sille, jos se on viimeistelty tai suljettu levyn luomisen loppuvaiheessa. Käytä tyhjiä DVD+/-RW-levyjä, jos haluat poistaa, korvata tai päivittää levyllä olevat tiedot myöhemmin.

Kirjoittavat CD-asetat

Tallennusvälineen tyyppi	Luku	Kirjoitus	Uudelleen kirjoitettava
CD-R	Kyllä	Kyllä	Ei
CD-RW	Kyllä	Kyllä	Kyllä

Kirjoittavat DVD-asetat

Tallennusvälineen tyyppi	Luku	Kirjoitus	Uudelleen kirjoitettava
CD-R	Kyllä	Kyllä	Ei
CD-RW	Kyllä	Kyllä	Kyllä
DVD+R	Kyllä	Kyllä	Ei
DVD-R	Kyllä	Kyllä	Ei
DVD+RW	Kyllä	Kyllä	Kyllä
DVD-RW	Kyllä	Kyllä	Kyllä
DVD+R DL	Kyllä	Kyllä	Ei

Hyödyllisiä vihjeitä

- Vedä ja pudota tiedostot CD-R- tai CD-RW-levylle Microsoft® Windowsin® Resurssienhallintaa käyttäen sen jälkeen, kun olet käynnistänyt Sonic DigitalMedia -ohjelman ja avannut DigitalMedia-projektin.
- Käytä CD-R-levyjä sellaisten musiikki-CD-levyjen polttamiseen, joita aiot toistaa tavallisissa stereolaitteissa. Useimmat koti- ja autostereot eivät pysty toistamaan CD-RW-levyjä.
- Sonic DigitalMedia -ohjelmalla ei voi luoda DVD-Audio-levyjä.

- MP3-musiikkitiedostot voidaan toistaa vain MP3-soittimilla tai tietokoneilla, joihin on asennettu MP-ohjelmisto.
- Kotiteatterijärjestelmissä käytetyt kaupalliset DVD-soittimet eivät välttämättä tue kaikkia olemassa olevia DVD-muotoja. Lisätietoja DVD-soittimesi kanssa yhteensopivista muodoista saat DVD-soittimesi ohjeista tai ottamalla yhteyttä laitteen valmistajaan.
- Älä polta tyhjää CD-R- tai CD-RW-levyjä ihan täyteen; älä esimerkiksi kopioi 650 Mt tiedostoa tyhjälle 650 Mt levyille. CD-RW-asema tarvitsee 1 - 2 Mt tyhjää tilaa tallennuksen viimeistelyyn.
- Harjoittele CD-levyn tallennusta tyhjällä CD-RW-levyllä, kunnes olet perehtynyt CD-levyjen tallennustekniikoihin. Jos teet virheen, voit poistaa CD-RW-levyllä olevat tiedot ja yrittää uudelleen. Tyhjien CD-RW-levyjen avulla voit myös kokeilla musiikkitiedostoprojektien toimivuutta ennen kuin tallennat ne pysyvästi tyhjille CD-R-levyille.
- Lisätietoja on Sonicin sivustossa osoitteessa www.sonic.com.

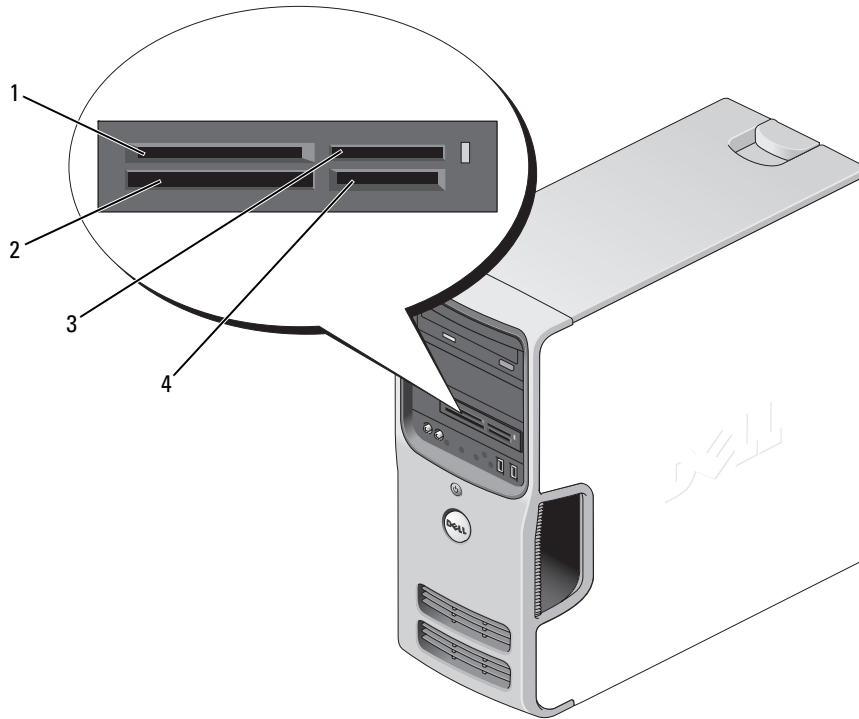
Mediakortin lukijan käyttäminen (lisävaruste)

Mediakortin lukijalla voit siirtää tiedot suoraan tietokoneeseen.

Mediakortin lukija tukee seuraavia muistityyppejä:

- xD-kuvakortti
- SmartMedia (SMC)
- CompactFlash, tyypit I ja II (CF I/II)
- MicroDrive-kortti
- SecureDigital-kortti (SD)
- Multimediakortti (MMC)
- Memory Stick (MS/MS Pro)

Lisätietoja mediakortin lukijan asennuksesta on kohdassa "Mediakortin lukijan asentaminen" sivulla 99.



- | | | | | | |
|---|---|---|--|---|--------------------------|
| 1 | xD-kuvakortti ja
SmartMedia (SMC) | 2 | CompactFlash, tyypit I ja II
(CF I/II) ja MicroDrive-kortti | 3 | Memory Stick (MS/MS Pro) |
| 4 | SecureDigital-kortti (SD) /
Multimediakortti (MMC) | | | | |

Voit käyttää mediakortin lukijaa seuraavasti:

- 1** Tarkista oikea asennussuunta tallennusvälineestä tai kortista.
- 2** Työnnä tallennusväline tai kortti oikeaan korttipaikkaan, kunnes se on täysin liittimessä.

Jos asettaminen on vaikeata, älä työnnä tallennusvälinettä tai korttia väkisin. Tarkista kortin suunta ja yritä uudelleen.

Kahden näytön liittäminen

⚠ VAARA: Tutustu *Tuotetieto-oppaan* turvallisuusohjeisiin ennen tässä esitettyjen toimenpiteiden suorittamista.

➡ ILMOITUS: Jos olet liittämässä kahta näyttöä, joissa on VGA-liittimet, tarvitset lisävarusteena saatavan DVI-sovittimen. Jos olet liittämässä kahta litteää näyttöä, ainakin toisessa niistä on oltava VGA-liitin. Jos olet liittämässä televisiota, voit liittää televisioon vain yhden näytön (VGA tai DVI).

Jos olet hankkinut grafiikkakortin, joka tukee kahden näytön käyttöä, liitä näytöt ja ota ne käyttöön seuraavien ohjeiden mukaisesti. Ohjeissa kerrotaan, miten kaksi näyttöä (molemmissa VGA-liitin), yksi VGA-liittimellä ja yksi DVI-liittimellä varustettu näyttö tai televisio liitetään tietokoneeseen.

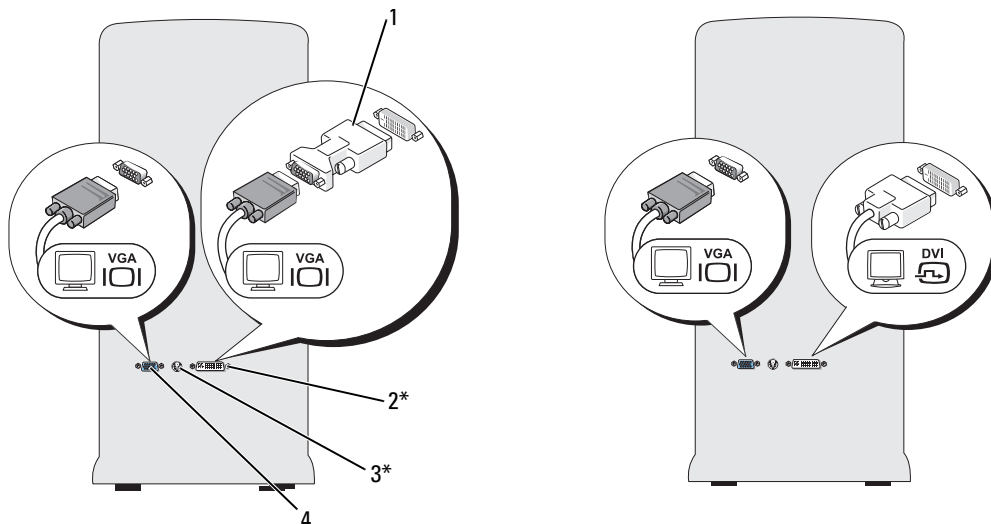
Kahden VGA-liittimellä varustetun näytön liittäminen

1 Toimi kohdassa "Ennen aloittamista" sivulla 59 annettujen ohjeiden mukaan.

✍ HUOMAUTUS: Jos tietokoneessa on sisäänrakennettu videoliitin, älä liitä kumpaakaan näyttöä siihen. Jos sisäänrakennetun videoliittimen päällä on suoja, älä poista suojaa ja liitä näyttöä tähän liittimeen, tai näyttö ei toimi.

2 Liitä yksi näyttö tietokoneen takapaneelissa olevaan (siniseen) VGA-liittimeen.

3 Liitä toinen näyttö lisävarusteena saatavaan DVI-sovittimeen, ja liitä sen jälkeen DVI-sovitin tietokoneen takapaneelissa olevaan (valkoiseen) DVI-liittimeen.



* Ei välttämättä omassa tietokoneessasi.

1 lisävarusteena saatava
DVI-sovitin

2 DVI-liitin (valkoinen)

3 TV-lähtöliitin

4 VGA-liitin (sininen)

Yhden VGA-liittimellä ja yhden DVI-liittimellä varustetun näytön liittäminen

- 1 Toimi kohdassa "Ennen aloittamista" sivulla 59 annettujen ohjeiden mukaan.
- 2 Liitä näytön VGA-liitin tietokoneen takapaneelissa olevaan (siniseen) VGA-liittimeen.
- 3 Liitä toisen näytön DVI-liitin tietokoneen takapaneelissa olevaan (valkoiseen) DVI-liittimeen.

Television



HUOMAUTUS: Jos haluat liittää television tietokoneeseen, sinun on hankittava S-videokaapeli sähköliikkeestä. Sitä ei toimiteta tietokoneen mukana.

- 1 Toimi kohdassa "Ennen aloittamista" sivulla 59 annettujen ohjeiden mukaan.
- 2 Liitä S-videokaapelin yksi pää tietokoneen takapaneelissa olevaan valinnaiseen TV-lähtöliittimeen.
- 3 Liitä S-videokaapelin toinen pää TV:n S-videotuloliittimeen.
- 4 Liitä VGA- tai DVI-näyttö.

Näyttöasetusten muuttaminen

- 1 Käynnistä tietokone näyttöjen tai television liittämisen jälkeen.
Microsoft® Windowsin® työpöytä näkyy ensisijaisella näytöllä.
- 2 Ota kloonitila tai laajennettu työpöytätila näyttöasetuksissa käyttöön.
 - Kloonitilassa molemmilla näytöillä näkyy sama kuva.
 - Laajennetussa työpöytätilassa voit vetää kohteita yhdeltä näytöltä toiselle ja siten kaksinkertaistaa näkyvän työtilan määrän.

Lisätietoja grafiikkakortin näyttöasetusten muuttamisesta saat Ohje ja tukipalveluissa olevasta käyttöoppasta (napsauta **Käynnistä**-painiketta, valitse **Ohje ja tuki**, valitse **User and system guides** (Käyttäjä- ja järjestelmäoppaat), valitse **Device guides** (Laitteoppaat) ja valitse lopuksi grafiikkakortin opas).

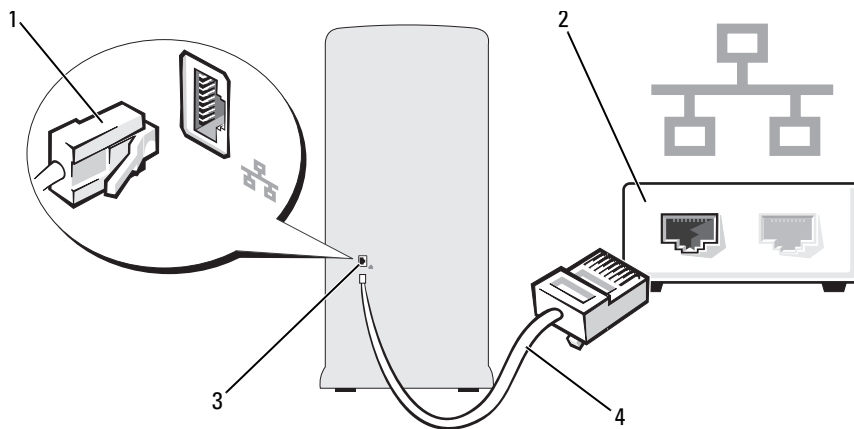
Koti- tai toimistoverkon määrittäminen

Liittäminen verkkokorttiin



ILMOITUS: Kytke verkkokaapeli tietokoneen verkkoliittimeen. Älä kytke verkkokaapelia suoraan tietokoneen modeemiliittimeen. Älä kytke verkkokaapelia seinässä olevaan puhelinpistorasiaan.

- 1 Liitä verkkokaapeli tietokoneen takaosassa olevaan verkkoliittimeen.
Työnnä kaapelia, kunnes se napsahtaa paikalleen. Vedä sen jälkeen kaapelia varovasti ja tarkista, että se on tukevasti paikallaan.
- 2 Kiinnitä verkkokaapelin toinen pää verkkolaitteeseen.




- 1 verkkoliitin 2 verkkolaite 3 tietokoneen verkkoliitin
4 verkkokaapeli

Ohjattu verkon asentaminen

Microsoft® Windows® XP -käyttöjärjestelmässä on ohjattu verkon asentamistoiminto, joka opastaa tiedostojen, tulostimien tai Internet-yhteyden jakamisessa kotona tai pienessä toimistossa.


- 1 Napsauta **Käynnistä**-painiketta, valitse **Kaikki ohjelmat**→ **Apuohjelmat**→ **Tietoliikenneyhteydet** ja valitse sitten **Ohjattu verkon asentaminen**.
- 2 Valitse tervetuliaisnäytöllä **Seuraava**.
- 3 Valitse **Verkon luomisen tarkistuslista**.

 **HUOMAUTUS:** Jos valitset yhteysmuodon **Tästä tietokoneesta on suora yhteys Internetiin**, Windows XP Service Pack -päivityksen sisäänrakennettu palomuuuri otetaan käyttöön.

- 4 Käy tarkistuslista läpi ja suorita tarvittavat valmistelut.
- 5 Palaa ohjatun verkon muodostamiseen ja toimi näytön ohjeiden mukaan.

Virranhallinta

Microsoft® Windows® XP -käyttöjärjestelmän virransäästötoiminnot voivat vähentää tietokoneen käyttämää virtaa silloin, kun tietokone on päällä, mutta se ei ole käytössä. Voit vähentää ainoastaan näytön tai kiintolevyn käyttämää virtaa, mutta voit käyttää myös valmius- tai lepotilaa ja vähentää koko tietokoneen käyttämää virtaa. Kun tietokone poistuu virransäästötilasta, Windowsin työpöytä palaa samaan tilaan kuin missä se oli ennen virransäästötilaan siirtymistä.

 **HUOMAUTUS:** Windows XP Professional -käyttöjärjestelmässä on suojaus- ja verkkokäyttöominaisuuksia, jotka puuttuvat Windows XP Home Edition -käyttöjärjestelmästä. Kun Windows XP Professional -tietokone liitetään verkkoon, tiettyihin ikkunoihin ilmestyy erilaisia suojauksia ja verkon käyttöön liittyviä ominaisuuksia.

Valmiustila

Valmiustila säästää virtaa sammuttamalla näytön ja kiintolevyn aikakatkaisun jälkeen. Kun tietokone poistuu valmiustilasta, se palaa samaan toimintatilaan kuin missä se oli ennen valmiustilaan siirtymistä.

Voit asettaa valmiustilan käynnistymään automaattisesti tietyn odotusajan jälkeen:

- 1 Napsauta **Käynnistä** -painiketta ja valitse **Ohjauspaneeli**.
- 2 Valitse **Valitse luokka** -kohdasta **Suorituskyky ja ylläpito**.
- 3 Valitse ...tai valitse **Ohjauspaneelin kuvake** -kohdasta **Virranhallinta-asetukset**.

Jos haluat ottaa valmiustilan käyttöön ilman odotusaikaa, napsauta **Käynnistä**-painiketta, valitse **Sammuta tietokone** ja valitse sitten **Valmiustila**.

Voit poistua valmiustilasta painamalla jotakin näppäimistön näppäintä tai liikuttamalla hiirtä.



ILMOITUS: Jos tietokoneen virransyöttö katkeaa sen ollessa valmiustilassa, tietoja saattaa hävitä.

Lepotila

Lepotila säästää virtaa kopioimalla järjestelmätiedot kiintolevyn tähän tarkoitukseen varatulle alueelle ja sammuttamalla tietokoneen kokonaan. Kun tietokone poistuu lepotilasta, työpöytä palaa samaan tilaan kuin missä se oli ennen virransäätötilaan siirtymistä.

Voit ottaa lepotilan käyttöön seuraavasti:

- 1 Napsauta **Käynnistä** -painiketta ja valitse **Ohjauspaneeli**.
- 2 Valitse **Valitse luokka** -kohdasta **Suorituskyky ja ylläpito**.
- 3 Valitse ...tai valitse **Ohjauspaneelin kuvake** -kohdasta **Virranhallinta-asetukset**.
- 4 Määrittele lepotila-asetukset **Virrankäyttömalli**-, **Lisäasetukset**- ja **Lepotila**-välilehdissä.

Voit poistua lepotilasta painamalla virtapainiketta. Lepotilasta poistuminen saattaa kestää hetken.

Näppäimistön näppäinten painaminen tai hiiren liikuttaminen ei palauta tietokonetta lepotilasta, sillä näppäimistö ja hiiri eivät toimi, kun tietokone on lepotilassa.

Lepotila vaatii erityisen tiedoston luomista kiintolevylle, jossa on tarpeeksi levytilaa tietokoneen muistissa olevan sisällön tallentamiseen. Dell luo sopivan kokoisen lepotilatiedoston ennen tietokoneen toimittamista. Jos tietokoneen kiintolevy vioittuu, Windows XP luo uuden lepotilatiedoston automaattisesti.

Virranhallinta-asetusten ominaisuudet

Määritä valmiustilan asetukset, lepotilan asetukset ja muut virranhallinta-asetukset **Virranhallinta-asetusten ominaisuudet** -ikkunassa. Voit käyttää **Virranhallinta-asetusten ominaisuudet** -ikkunaa seuraavasti:

- 1 Napsauta **Käynnistä** -painiketta ja valitse **Ohjauspaneeli**.
- 2 Valitse **Valitse luokka** -kohdasta **Suorituskyky ja ylläpito**.
- 3 Valitse ...tai valitse **Ohjauspaneelin kuvake** -kohdasta **Virranhallinta-asetukset**.
- 4 Määrittele virranhallinta-asetukset **Virrankäyttömalli**-, **Lisäasetukset**- ja **Lepotila**-välilehdissä.

Virrankäyttömalli-välilehti

Jokaista vakiovirranhallinta-asetusta kutsutaan malliksi. Jos haluat valita jonkin tietokoneeseen asennetun Windowsin vakiomallin, valitse malli **Virrankäyttömalli**-pudotusvalikosta. Kunkin mallin asetukset näkyvät mallin nimen alla olevissa kentissä. Mallien valmius- ja lepotilan käynnistämiseen sekä näytön ja kiintolevyn sammuttamiseen liittyvät asetukset ovat erilaisia.

Virrankäyttömalli-pudotusvalikossa näkyvät seuraavat mallit:

- **Aina päällä** (oletus) — Jos haluat käyttää tietokonetta virtaa säästämättä.
- **Koti- tai toimistotietokone** — Jos käytät tietokonetta koti- tai toimistotietokoneena ja virtaa tarvitsee säästää vain vähän.
- **Esitys** — Jos haluat tietokoneesi toimivan keskeytyksettä (virransäästöä käyttämättä).
- **Vähäinen virranhallinta** — Jos haluat tietokoneesi toimivan mahdollisimman vähän virtaa säästäen.
- **Akun enimmäisvaraus** — Jos tietokoneesi on kannettava tietokone ja haluat käyttää tietokonetta akkuvirralla yhtäjaksoisesti pitkään.


Jos haluat muuttaa mallin oletusasetuksia, napsauta **Sammuta näyttölaite**-, **Sammuta kiintolevyt**-, **Järjestelmän valmiustila**- tai **Järjestelmän lepotila** -kenttien pudotusvalikoita ja valitse aika avautuvasta luettelosta. Mallin kenttien aika-asetusten muuttaminen muuttaa mallin oletusasetuksia pysyvästi, paitsi jos valitset **Tallenna nimellä** -vaihtoehdon ja annat muutetulle mallille uuden nimen.



ILMOITUS: Jos asetat kiintolevyn sammumaan ennen näyttöä, tietokone saattaa näyttää olevan lukkiutunut. Voit palauttaa tietokoneen painamalla jotakin näppäimistön näppäintä tai liikuttamalla hiirtä. Voit välttää tämän ongelman asettamalla näytön sammumaan aina ennen kiintolevyä.

Lisäasetukset-välilehti

Lisäasetukset-välilehden avulla voit

- lisätä virranhallinta-asetusten kuvakkeen  Windowsin tehtäväpalkkiin nopeata käyttöä varten
- asettaa tietokoneen kysymään Windows-salasanaa ennen kuin tietokone poistuu valmius- tai lepotilasta
- ohjelmoida virtapainikkeen käynnistämään valmiustilan, käynnistämään lepotilan tai sammuttamaan tietokoneen.

Jos haluat ohjelmoida nämä toiminnot, valitse asetus kutakin toimintoa vastaavasta pudotusvalikosta ja napsauta **OK**.

Lepotila-välilehti

Lepotila-välilehdessä voit ottaa lepotilan käyttöön. Jos haluat käyttää **Virrankäyttömalli**-välilehdessä määritettyjä lepotilan asetuksia, valitse **Lepotila**-välilehdessä oleva **Ota lepotilatoiminto käyttöön** -valintaruutu.

Voit saada lisätietoja virranhallinta-asetuksista seuraavasti:

- 1 Valitse **Käynnistä**-painike ja valitse **Ohje ja tuki**.
- 2 Valitse **Ohje ja tuki** -ikkunassa **Suorituskyky ja ylläpito**.
- 3 Valitse **Suorituskyky ja ylläpito** -ikkunassa **Sähkön säästäminen**.

Hyper-Threading

Hyper-Threading on Intelin[®] kehittämä tekniikka, jonka avulla tietokoneen kokonaistehokkuutta voidaan parantaa antamalla yhden fyysisen suorittimen toimia kahtena loogisena suorittimena, jotka pystyvät suorittamaan joitakin tehtäviä samanaikaisesti. Suosittelemme Microsoft[®] Windows[®] XP Service Pack 1 (SP1) -käyttöjärjestelmän tai uudemman käyttöä, sillä Windows XP on optimoitu hyödyntämään Hyper-Threading-tekniikkaa. Monet ohjelmat voivat hyödyntää Hyper-Threading-tekniikkaa, mutta kaikkia ohjelmia ei ole optimoitu Hyper-Threading-tekniikalle ja ne saattavat vaatia päivitystä ohjelmiston valmistajalta. Ota yhteyttä ohjelmiston valmistajaan, jos haluat saada päivityksiä ja tietoja Hyper-Threading-tekniikan käytöstä ohjelmiston kanssa.

Määritä seuraavasti, käyttääkö tietokone Hyper-Threading-tekniikkaa:

- 1 Napsauta **Käynnistä**-painiketta, valitse hiiren kakkospainikkeella **Oma tietokone** ja valitse **Ominaisuudet**.
- 2 Valitse **Laitteisto**-välilehti ja **Laitehallinta**.
- 3 Napsauta **Laitehallinta** -ikkunassa **Suorittimet**-kohdan vieressä olevaa plus-merkkiä (+). Jos Hyper-Threading-tekniikka on otettu käyttöön, suoritin on lueteltu kaksi kertaa.

Voit ottaa Hyper-Threading-tekniikan käyttöön järjestelmän asennusohjelmassa. Lisätietoja järjestelmän asennusohjelman käytöstä on kohdassa "Järjestelmän asennus" sivulla 113. Lisätietoja Hyper-Threading-tekniikasta on Knowledge Base -tietokannassa, joka on Dellin tukisivustossa osoitteessa support.dell.com.

Tietoja RAID-kokoonpanoista

Tämä osa sisältää yleiskatsauksen RAID-kokoonpanosta, jonka olet ehkä valinnut, kun ostit tietokoneen. Tietokoneteollisuudessa on käytössä useita eri tarkoituksiin suunniteltuja RAID-kokoonpanoja, joista Dell käyttää tässä tietokoneessa RAID-tasoa 1. RAID-tason 1 kokoonpanoa suositellaan käyttäjille, joille tietojen eheys on erittäin tärkeää.

Tietokoneessa oleva Intelin RAID-ohjain pystyy luomaan vain kahta fyysistä asemaa käyttäviä RAID-tason kokoonpanoja. Kiintolevyjen tulisi olla samankokoisia, jotta suuremmalle kiintolevylle ei jäisi varaamatonta (ja siten käyttämätöntä) tilaa.



HUOMAUTUS: Jos olet hankkinut Dellin tietokoneen, jossa on RAID-ominaisuus, siinä on kaksi samankokoista kiintolevyä.

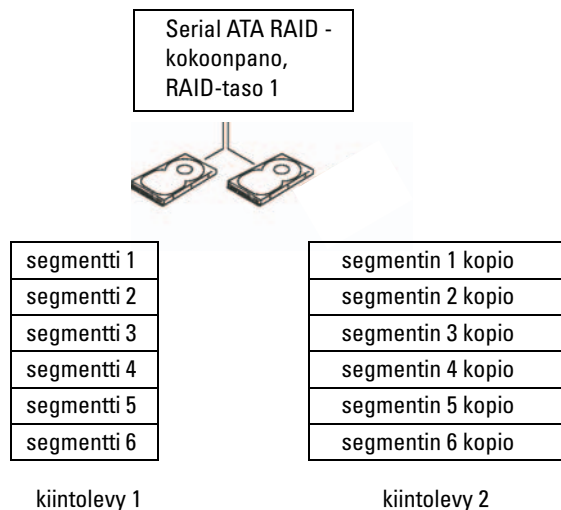
RAID-toiminnon toimivuuden tarkistaminen

Tietokone näyttää RAID-kokoonpanoon liittyvät tiedot käynnistettäessä, ennen käyttöjärjestelmän lataamista. Jos RAID-toiminnon asetuksia ei ole määritetty, **RAID Volumes** (RAID-taltiot) -kohtaan ilmestyy viesti `none defined` (ei määritetty) ja järjestelmään asennettujen fyysisten asemien luettelo. Jos RAID-taltio tunnistetaan, voit tarkistaa RAID-kokoonpanon nykyisen tilan **Status** (Tila) -kentästä. **Status** (Tila) -kenttä sisältää seuraavat tilatiedot:

- **Normal** (Normaali) — RAID-kokoonpano toimii oikein.
- **Degraded** (Heikentynyt) — Toinen kiintolevyistä on rikkoutunut. Tietokone voidaan edelleen käynnistää, mutta RAID-toiminto ei toimi ja tietoja ei kopioida toiselle kiintolevylle.
- **Rebuild** (Uudelleenrakennus) — Heikentyneen tilan jälkeen tietokone on havainnut, että toinen kiintolevy on vaihdettu tai liitetty, ja RAID-kokoonpano palautetaan automaattisesti käyttöjärjestelmän seuraavan käynnistyksen yhteydessä.

RAID-taso 1

RAID-tason 1 kokoonpanossa käytetään peilaukseksi kutsuttua tekniikkaa. Kun tiedot kirjoitetaan ensisijaiselle kiintolevylle, tiedot kopioidaan (peilataan) myös toiselle kiintolevylle. RAID-tason 1 kokoonpanossa tingitään lukunopeudesta ja hyödynnetään tietojen toisteisuutta.



Jos kiintolevy rikkoutuu, seuraavat luku- ja kirjoitustoiminnot ohjataan jäljelle jääneelle kiintolevylle. Tämän jälkeen korvaava kiintolevy voidaan rakentaa uudelleen jäljelle jääneen kiintolevyn tietojen perusteella. Koska tiedot kopioidaan kahdelle kiintolevylle, kahdella 120 Gt:n RAID-tason 1 kiintolevyllä on yhteensä enintään 120 Gt tallennustilaa.

RAID-kiintolevyjen vianmääritys

RAID-kiintolevytaltioiden vianmääritykseen voidaan käyttää kahta menetelmää. Yhdessä menetelmässä käytetään Intel RAID Option ROM -apuohjelmaa, joka suoritetaan *ennen* käyttöjärjestelmän asentamista kiintolevyille. Toisessa menetelmässä käytetään Intel Matrix Storage Manager -apuohjelmaa (tai Intel Matrix Storage Console -apuohjelmaa), joka suoritetaan käyttöjärjestelmän ja Intel Matrix Storage Console -apuohjelman asentamisen *jälkeen*. Molemmat menetelmät edellyttävät, että tietokone asetetaan RAID-tilaan (katso "Tietokoneen asettaminen RAID-tilaan" sivulla 30) ennen aloittamista.

Palautuminen molempien kiintolevyjen rikkoutumisesta Intel® RAID Option ROM -apuohjelman avulla




HUOMAUTUS: Seuraavat toimenpiteet eivät palauta kiintolevyn rikkoutuessa menetettyjä tietoja. Ne voidaan suorittaa vasta sen jälkeen, kun rikkoutuneet kiintolevyt on vaihdettu (katso "Kiintolevyasema" sivulla 88).

Vaikka RAID-kokoonpanoissa voidaan käyttää minkä tahansa kokoisia kiintolevyjä, Intel RAID Option ROM -apuohjelmaa käytettäessä kiintolevyjen tulisi mielellään olla samankokoisia. RAID-tason 1 kokoonpanossa kokoonpanon koko vastaa pienemmän kiintolevyn kokoa.

- 1 Aseta tietokone RAID-tilaan (katso "Tietokoneen asettaminen RAID-tilaan" sivulla 30).
- 2 Paina Intel RAID Option ROM -apuohjelman kehottaessa <Ctrl><i>. </i>
- 3 Valitse ylä- ja alanuolipainikkeilla **Create RAID Volume** (Luo RAID-taltio) ja paina sitten <Enter>.
- 4 Kirjoita RAID-taltion nimi tai hyväksy oletusnimi painamalla <Enter>.
- 5 Valitse **RAID1** (Mirror) (**RAID1** (Peilaus)) ja paina <Enter>.
- 6 Valitse taltion haluttu kapasiteetti ja paina sitten <Enter>. Oletusarvo on suurin käytettävissä oleva koko.
- 7 Luo taltio painamalla <Enter>.
- 8 Paina <y> (k) ja vahvista, että haluat luoda RAID-taltion.
- 9 Vahvista, että Intel RAID Option ROM -apuohjelman näytöllä näkyy oikea taltion kokoonpano.
- 10 Valitse ylä- ja alanuolipainikkeilla **Exit** (Lopeta) ja paina <Enter>.
- 11 Asenna käyttöjärjestelmä tietokoneen mukana toimitetuilta tallennusvälineiltä (katso "Käyttöjärjestelmän palauttaminen" sivulla 54).

Palautuminen yhden kiintolevyn rikkoutumisesta Intel Matrix Storage Manager -apuohjelman avulla


 **HUOMAUTUS:** Seuraavat toimenpiteet voidaan suorittaa vasta sen jälkeen, kun rikkoutunut kiintolevy on vaihdettu (katso "Kiintolevyasema" sivulla 88).

- 1 Valitse **Käynnistä** ja käynnistä Intel Storage Utility valitsemalla **Ohjelmat**→ **Intel(R) Matrix Storage Manager**→ **Intel Matrix Storage Console**.
- 2 Napsauta **Restore RAID 1 data protection** (Palauta RAID-tason 1 tietojen suojaus) -painiketta.
- 3 Napsauta **Rebuild RAID volume now** (Rakenna RAID-taltio uudelleen nyt) -painiketta.
- 4 Aloita RAID-taltion uudelleenrakennus uudelle kiintolevylle napsauttamalla **Yes** (Kyllä) -painiketta.

 **HUOMAUTUS:** Voit käyttää tietokonetta RAID-tason 1 taltion uudelleenrakentamisen aikana.

Tietokoneen asettaminen RAID-tilaan

- 1 Avaa järjestelmän asennusohjelma (katso "Järjestelmän asennus" sivulla 113).
- 2 Valitse ylä- ja alanuolipainikkeilla **Drives** (Asemat) ja paina sitten <Enter>.
- 3 Valitse ylä- ja alanuolipainikkeilla **SATA Operation** (SATA-toiminto) ja paina sitten <Enter>.
- 4 Valitse ylä- ja alanuolipainikkeilla **RAID On** (RAID käytössä), paina <Enter> ja paina sitten <Esc>.

 **HUOMAUTUS:** Lisätietoja RAID-asetuksista on kohdassa "Järjestelmän asennusohjelman asetukset" sivulla 115.

- 5 Valitse ylä- ja alanuolipainikkeilla **Save/Exit** (Tallenna/Lopeta). Poistu sen jälkeen järjestelmän asennuksesta ja jatka käynnistämistä painamalla <Enter>.

Dell™ DataSafe (lisävaruste)

Dell DataSafe on ratkaisu, joka auttaa suojaamaan tietojasi epämiellyttäviltä tapahtumilta, kuten järjestelmän kaatumisen, kiintolevyn rikkoutumisen, ohjelmiston vioittumisen, virusten ja muiden vahinkojen aiheuttamalta tietojen menettämiseltä. Intel-tekniikan ansiosta tietokoneesi suojaus on vahva jo tehtaalta lähtiessään! Dell DataSafe varaa järjestelmästäsi tietyn alueen, jonne se kopioi tietokoneen kiintolevyllä olevat tiedot säännöllisin väliajoin.

Dell DataSafe ei ainoastaan auta sinua tallentamaan ja suojaamaan arvokkaat tietosi, kuten valokuvat, musiikin, videot, tiedostot ja paljon muuta, vaan se auttaa myös palauttamaan tietokoneen ja siinä olevat tiedot virhetilanteessa. Siihen kuuluvan ohjelmiston avulla voit saattaa järjestelmän toimintakuntoon järjestelmävirheen jälkeen, pelastaa poistetut tiedostot helposti ja palauttaa yksittäisiä tiedostoja tai koko kiintolevy. Intel Matrix Storage Console (RAID) takaa jatkuvan toimivuuden tietokoneen ainoan kiintolevyn rikkoutuessa.

Ongelmien ratkaiseminen

Vianmääritysvihjeitä

Kun teet vianmääritystä, seuraavista vihjeistä saattaa olla apua:

- Jos lisäsit tai poistit jonkin osan ennen kuin ongelma ilmeni, tarkista asennus ja varmista, että kyseinen osa on asennettu oikein.
- Jos oheislaite ei toimi, varmista, että se on liitetty oikein.
- Jos saat virhesanoman, kirjoita sanoman sisältö sanatarkasti muistiin. Sanoma voi auttaa teknistä tukea ongelman selvittämisessä ja korjaamisessa.
- Jos virhesanoma tulee jostakin ohjelmasta, katso kyseisen ohjelman ohjeita.

Paristoon liittyvät ongelmat



VAARA: Uusi paristo voi räjähtää, jos se asennetaan väärin. Vaihda pariston tilalle vain samanlainen tai vastaavan tyyppinen, valmistajan suosittelema paristo. Hävitä käytetyt paristot valmistajan ohjeiden mukaan.



VAARA: Tutustu *Tuotetieto-oppaan* turvallisuusohjeisiin ennen tässä esitettyjen toimenpiteiden suorittamista.

VAIHDA PARISTO. Jos aika ja päivämäärä on asetettava aina uudelleen tietokoneen käynnistämisen jälkeen tai jos käynnistämisen yhteydessä näkyy virheellinen aika tai päivämäärä, vaihda paristo (katso "Pariston vaihtaminen" sivulla 105). Jos paristo ei edelleenkään toimi kunnolla, ota yhteyttä Delliin (katso "Dell-yhteydenotot" sivulla 125).

Asemaan liittyvät ongelmat



VAARA: Tutustu *Tuotetieto-oppaan* turvallisuusohjeisiin ennen tässä esitettyjen toimenpiteiden suorittamista.

VARMISTA, ETTÄ MICROSOFT® WINDOWS® TUNNISTAA ASEMAN. Napsauta Käynnistä-painiketta ja valitse Oma tietokone. Jos levykeasemaa, CD-levyä tai DVD-asemaa ei ole lueteltu, tarkista koko järjestelmä virustentorjuntaohjelmalla ja poista mahdolliset virukset. Virukset voivat joskus estää Windows-käyttöjärjestelmää tunnistamasta asemaa.

TESTAA ASEMA.

- Aseta asemaan toinen levyke, CD-levy tai DVD-levy ja tarkista, että alkuperäinen tallennusväline ei ole viallinen.
- Aseta käynnistystallennusväline asemaan ja käynnistä tietokone uudelleen.

PUHDISTA ASEMA TAI LEVYKE. Katso "Tietokoneen puhdistaminen" sivulla 122.

TARKISTA KAAPELILIITÄNNÄT.

SUORITA LAITTEISTON VIANMÄÄRITYS. Katso "Ohjelmiston ja laitteiston yhteensopivuusongelmien ratkaiseminen" sivulla 54.

SUORITA DELL DIAGNOSTICS -OHJELMA. Katso "Dell Diagnostics" sivulla 50.

CD- ja DVD-asemaan liittyvät ongelmat



HUOMAUTUS: Nopean CD- tai DVD-aseman täriä on normaalia ja se saattaa aiheuttaa melua. Tämä ei tarkoita, että asema, CD-levy tai DVD-asema olisi viallinen.



HUOMAUTUS: Maailman eri alueista ja erilaisista levymuodoista johtuen kaikki DVD-levyt eivät toimi kaikissa DVD-asemissa.

SÄÄDÄ WINDOWSIN ÄÄNENVOIMAKKUUTTA.

- Napsauta näytön oikeassa alakulmassa olevaa kaiuttimen kuvaketta.
- Tarkista, että äänenvoimakkuus on päällä napsauttamalla liukusäädintä ja vetämällä sitä ylöspäin.
- Tarkista, että ääntä ei ole mykistetty ja poista kaikkien valittujen valintaruutujen valinnat.

TARKISTA KAIUTTIMIT JA BASSOKAIUTIN. Katso "Äänen ja kaiuttimiin liittyvät ongelmat" sivulla 43.

CD/DVD-RW-asemaan liittyvät ongelmat

SULJE MUUT OHJELMAT. CD/DVD-RW-aseman datavirran on oltava keskeytymätöntä kirjoittamisen aikana. Jos virta keskeytyy, tapahtuu virhe. Sulje kaikki ohjelmat ennen CD/DVD-RW-levylle kirjoittamista.

SAMMUTA WINDOWSIN VALMIUSTILA ENNEN CD/DVD-RW-LEVYLLE KIRJOITTAMISTA. Hae hakusana *valmiustila* Windowsin Ohjeesta.

Kiintolevyasemaan liittyvät ongelmat

SUORITA LEVYN TARKISTUS.

- 1 Napsauta Käynnistä-painiketta ja valitse Oma tietokone.
- 2 Napsauta hiiren kakkospainikkeella Paikallinen levy C:.
- 3 Valitse Ominaisuudet.
- 4 Napsauta Työkalut-välilehteä.
- 5 Valitse Virheentarkistus-kohdassa Etsi.
- 6 Valitse Etsi ja yritä korjata virheelliset sektorit.
- 7 Valitse Käynnistä.

Sähköpostiin, modeemiin ja Internetiin liittyvät ongelmat



VAARA: Tutustu *Tuotetieto-oppaan* turvallisuusohjeisiin ennen tässä esitettyjen toimenpiteiden suorittamista.



HUOMAUTUS: Liitä modeemi vain analogiseen puhelinpistorasiaan. Modeemi ei toimi, jos se liitetään digitaaliseen puhelinverkkoon.

TARKISTA MICROSOFT OUTLOOK® EXPRESSIN SUOJAUSASETUKSET. Jos et pysty avaamaan sähköpostiviestien liitetiedostoja, toimi seuraavasti:

- 1 Valitse Outlook Expressissä Työkalut, valitse Asetukset ja valitse sitten Suojaus.
- 2 Poista Estä sellaisten liitteiden tallentaminen tai avaaminen- kohdan valinta.

TARKISTA PUHELINJOHDON LIITIN.

TARKISTA PUHELINPISTORASIA.

LIITÄ MODEEMI SUORAAN SEINÄSSÄ OLEVAAN PUHELINPISTORASIAAN.

KÄYTÄ TOISTA PUHELINJOHTOA.

- Tarkista, että puhelinjohto on liitetty modeemiliittimeen. (Pistorasiassa on vihreä tarra tai sen vieressä on liittimen muotoinen kuvake.)
- Varmista, että tunnet puhelinjohdon napsahduspaikan, kun työnnetät sen modeemiin.
- Irrota puhelinjohto modeemista ja liitä se puhelimeen. Tarkista, kuuletko valintaääntä.
- Jos johto on myös muiden laitteiden, kuten puhelinvastaajan, faksilaitteen, jännitesuodattimen tai haaroittimen, käytössä, ohita ne ja liitä modeemi puhelimen avulla suoraan seinässä olevaan puhelinpistorasiaan. Jos käyttämäsi johto on yli 3 metriä pitkä, käytä lyhyempää johtoa.

SUORITA MODEM HELPER -DIAGNOSTIIKKAOHJELMA. Napsauta **Käynnistä** -painiketta, valitse **Kaikki ohjelmat** ja valitse sitten **Modem Helper**. Toimi ongelmien tunnistamisessa ja ratkaisemisessa näyttöön tulevien ohjeiden mukaan. (Modem Helper ei ole käytettävissä kaikissa tietokoneissa.)

TARKISTA, ETTÄ MODEEMI ON YHTEYDESSÄ WINDOWSIIIN.

1 Napsauta **Käynnistä** -painiketta ja valitse **Ohjauspaneeli**.

2 Valitse **Tulostimet ja muut laitteet**.

3 Valitse **Puhelin- ja modeemiasetukset**.

4 Napsauta **Modeemit-välilehteä**.

5 Valitse modeemisi **COM-portti**.

6 Valitse **Ominaisuudet**, valitse **Diagnostiikka-välilehti** ja valitse sitten **Suorita modeemikysely** tarkistaaksesi, että modeemi on yhteydessä Windowsiin.

Jos modeemi vastaa kaikkiin komentoihin, se toimii kunnolla.

TARKISTA, ETTÄ OLET MUODOSTANUT INTERNET-YHTEYDEN. Tarkista, että olet tilannut Internet-palvelun. Napsauta avatussa Outlook Express -sähköpostiohjelmassa **Tiedosto**. Jos **Offline-tila** -kohta on valittuna, poista sen valinta ja muodosta Internet-yhteys. Jos tarvitset apua, ota yhteyttä Internet-palveluntarjoajaan.

Virhesanommat

Jos sanomaa ei ole luettelossa, katso ohjeita käyttöjärjestelmän tai virhesanomien aikana käynnissä olleen ohjelman ohjeista.

A FILENAME CANNOT CONTAIN ANY OF THE FOLLOWING CHARACTERS (TIEDOSTONIMESSÄ EI SAA OLLA SEURAAVIA MERKKEJÄ): \ / : * ? " < > |. Älä käytä näitä merkkejä tiedostonimissä.

A REQUIRED .DLL FILE WAS NOT FOUND (TARVITTAVAA DLL-TIEDOSTOA EI LÖYDY). Avattavasta ohjelmistosta puuttuu oleellinen tiedosto. Voit poistaa ohjelman ja asentaa sen uudelleen seuraavasti:

- 1 Napsauta Käynnistä-painiketta, valitse Ohjauspaneeli ja valitse sitten Lisää tai poista sovellus.
- 2 Valitse poistettava ohjelma.
- 3 Napsauta Lisää tai poista sovellus -kuvaketta.
- 4 Katso asennusohjeet ohjelman ohjeista.

ALERT! AIR TEMPERATURE SENSOR NOT DETECTED (HÄLYTYS! ILMANLÄMPÖTILAN TUNNISTINTA EI HAVAITA) . Tarkista muita kuin erittäin pienikokoisia tietokoneita käytettäessä, että kaikki kaapelit on kiinnitetty kunnolla sekä I/O-paneeliin että emolevyyn, ja käynnistä tietokone uudelleen. Jos tämä ei ratkaise ongelmaa tai jos sinulla on erittäin pienikokoinen tietokone, ota yhteyttä Delliin (katso "Dell-yhteydenotot" sivulla 125).

drive letter :\\ IS NOT ACCESSIBLE. THE DEVICE IS NOT READY (Aseman kirjain :\\ EI OLE KÄYTETTÄVISSÄ. LAITE EI OLE VALMIS). Asema ei pysty lukemaan levyä. Aseta levy asemaan ja yritä uudelleen.

INSERT BOOTABLE MEDIA (ASETA KÄYNNISTYSTALLENNUSVÄLINE LAITTEESEEN). Aseta käynnistyslevyke tai -CD-levy laitteeseen.

NON-SYSTEM DISK ERROR (MUU KUIN JÄRJESTELMÄLEVYKEVIRHE). Poista levyke asemasta ja käynnistä tietokone uudelleen.

NOT ENOUGH MEMORY OR RESOURCES. CLOSE SOME PROGRAMS AND TRY AGAIN (MUISTI TAI RESURSSIT EIVÄT RIITÄ. SULJE OHJELMIA JA YRITÄ UUELLEEN). Sulje kaikki ikkunat ja avaa käytettävä ohjelma. Joskus tietokone on käynnistettävä uudelleen tietokoneen resurssien palauttamiseksi. Suorita tällöin ensimmäiseksi käytettävä ohjelma.

OPERATING SYSTEM NOT FOUND (KÄYTTÖJÄRJESTELMÄÄ EI LÖYDY). Ota yhteyttä Delliin (katso "Dell-yhteydenotot" sivulla 125).

Näppäimistöön liittyvät ongelmat

 **VAARA:** Tutustu *Tuotetieto-oppaan* turvallisuusohjeisiin ennen tässä esitettyjen toimenpiteiden suorittamista.

TARKISTA NÄPPÄIMISTÖN JOHTO.

- Tarkista, että näppäimistön johto on liitetty kunnolla tietokoneeseen.
- Sammuta tietokone (katso "Tietokoneen sammuttaminen" sivulla 59), kytke näppäimistön johto uudelleen tietokoneen asennuskaavion mukaisella tavalla ja käynnistä tietokone uudelleen.
- Tarkista, että liittimessä ei ole vääntyneitä tai katkenneita piikkejä ja vahingoittuneita tai kuluneita kaapeleita. Suorista vääntyneet piikit.
- Irrota näppäimistön jatkojohdot ja liitä näppäimistö suoraan tietokoneeseen.

TESTAA NÄPPÄIMISTÖ. Liitä oikein toimiva näppäimistö tietokoneeseen ja yritä käyttää sitä.

SUORITA LAITTEISTON VIANMÄÄRITYS. Katso "Ohjelmiston ja laitteiston yhteensopivuusongelmien ratkaiseminen" sivulla 54.

Lukkiutumiset ja ohjelmistoon liittyvät ongelmat


 **VAARA:** Tutustu *Tuotetieto-oppaan* turvallisuusohjeisiin ennen tässä esitettyjen toimenpiteiden suorittamista.

Tietokone ei käynnisty

TARKISTA DIAGNOSTIIKKAMERKKIVALOT. Katso "Diagnostiikkamerkkivalot" sivulla 47.

TARKISTA, ETTÄ VIRTAJOHTO ON KYTKETTY KUNNOLLA TIETOKONEESEEN JA PISTORASIAAN.

Tietokone lakkaa vastaamasta

 **ILMOITUS:** Tietoja voidaan menettää, jos et pysty sammuttamaan tietokonetta käyttöjärjestelmän avulla.

SAMMUTA TIETOKONE. Jos et saa vastausta painamalla jotakin näppäimistön näppäintä tai liikuttamalla hiirtä, paina virtapainiketta vähintään 8 - 10 sekunnin ajan, kunnes tietokone sammuu. Käynnistä tietokone sen jälkeen uudelleen.

Ohjelma lakkaa vastaamasta

LOPETA OHJELMA.

- 1 Paina samanaikaisesti näppäimiä <Ctrl><Shift><Esc>.
- 2 Valitse Sovellukset.
- 3 Valitse ohjelma, joka ei enää vastaa.
- 4 Valitse Lopeta tehtävä.

Ohjelma kaatuu toistuvasti



HUOMAUTUS: Ohjelmiston asennusohjeet on yleensä annettu käyttöoppaassa, levykkeellä tai CD-levyllä.

TARKISTA OHJELMISTON OHJEET. Poista tarvittaessa ohjelman asennus ja asenna ohjelma uudelleen.

Ohjelma on suunniteltu käytettäväksi yhdessä aikaisemman Microsoft® Windows® - käyttöjärjestelmän kanssa

SUORITA OHJATTU OHJELMIEN YHTEENSOPIVUUDEN VARMISTAMINEN.

Ohjattu ohjelmien yhteensopivuuden varmistaminen määrittää ohjelman asetukset siten, että sitä voidaan käyttää Windows XP:stä poikkeavan kaltaisissa käyttöympäristöissä.

- 1 Napsauta Käynnistä-painiketta, valitse **Kaikki ohjelmat**→ **Apuohjelmat** ja valitse sitten **Ohjattu ohjelman yhteensopivuuden varmistaminen**.
- 2 Valitse tervetuliaisnäytöllä **Seuraava**.
- 3 Toimi näytön ohjeiden mukaan.

Näyttö muuttuu kokonaan siniseksi

SAMMUTA TIETOKONE. Jos et saa vastausta painamalla jotakin näppäimistön näppäintä tai liikuttamalla hiirtä, paina virtapainiketta vähintään 8 - 10 sekunnin ajan, kunnes tietokone sammuu. Käynnistä tietokone sen jälkeen uudelleen.

Muut ohjelmistoon liittyvät ongelmat

TARKISTA VIANMÄÄRITYSTÄ KOSKEVAT TIEDOT OHJELMISTON OHJEISTA TAI OTA YHTEYTTÄ OHJELMISTON VALMISTAJAAN.

- Tarkista, että ohjelma on yhteensopiva tietokoneeseen asennetun käyttöjärjestelmän kanssa.
- Tarkista, että tietokone on ohjelmiston suorittamiseen vaadittavien laitteistoa koskevien minimivaatimusten mukainen. Lisätietoja on ohjelmiston ohjeissa.
- Tarkista, että ohjelma on asennettu ja määritetty oikein.
- Tarkista, että laiteohjaimet eivät ole ristiriidassa ohjelman kanssa.
- Poista tarvittaessa ohjelman asennus ja asenna ohjelma uudelleen.

VARMUUSKOPIOI TIEDOSTOT VÄLITTÖMÄSTI.

TARKISTA KIINTOLEVY, LEVYKEASEMAT TAI CD-LEVYT VIRUKSENTORJUNTAOHJELMALLA.

TALLENNA JA SULJE KAIKKI AVOINNA OLEVAT TIEDOSTOT TAI OHJELMAT JA SAMMUTA TIETOKONE KÄYNNISTÄ-VALIKON KAUTTA.

Mediakortin lukijaan liittyvät ongelmat

ASEMAN KIRJAINTA EI OLE MÄÄRITETTY.

Kun Microsoft Windows XP havaitsee mediakortin lukijan, sille määritetään automaattisesti aseman kirjain, joka on seuraava looginen asema kaikkien muiden järjestelmän fyysisten asemien jälkeen. Jos fyysisiä asemia seuraava looginen asema on yhdistetty verkkoasemaan, Windows XP ei määritä mediakortin lukijalle aseman kirjainta automaattisesti.

Voit määrittää aseman kirjaimen mediakortin lukijalle manuaalisesti seuraavasti:

- 1 Napsauta hiiren kakkospainikkeella **Oma tietokone** ja valitse **Hallitse**.
- 2 Valitse **Levyhallinta**-vaihtoehto.
- 3 Valitse oikeasta ruudusta muutettava aseman kirjain napsauttamalla sitä hiiren kakkospainikkeella.
- 4 Valitse **Muuta aseman kirjain ja polku**.
- 5 Valitse pudotusvalikosta mediakortin lukijalle määritetty uusi aseman kirjain.
- 6 Vahvista valintasi napsauttamalla **OK**.

HUOMAUTUS: Mediakortin lukija näkyy yhdistettynä asemana vain silloin, kun se on liitetty. Jokainen neljästä mediakortin lukijasta on yhdistetty asemaan myös silloin, kun niissä ei ole tallennusvälinettä. Jos yrität käyttää mediakortin lukijaa silloin, kun siinä ei ole tallennusvälinettä, saat kehotuksen asettaa tallennusväline laitteeseen.

FLEXBAY-LAITE ON KYTKETTY POIS PÄÄLTÄ.

BIOS-asennuksessa on asetus, jolla FlexBay voidaan kytkeä pois päältä. Asetus näkyy kuitenkin vain silloin, kun tietokoneeseen on asennettu FlexBay-laite. Jos FlexBay-laite on asennettu fyysisesti, mutta se ei toimi, tarkista, että onko se kytketty BIOS-asennuksessa päälle.

Muistiin liittyvät ongelmat

 **VAARA:** Tutustu *Tuotetieto-oppaan* turvallisuusohjeisiin ennen tässä esitettyjen toimenpiteiden suorittamista.

JOS SAAT MUISTIN VÄHYYDESTÄ ILMOITTAVAN SANOMAN, TOIMI SEURAAVASTI:

- Tallenna ja sulje kaikki avoinna olevat tiedostot ja poistu kaikista avoinna olevista ohjelmista, joita et käytä. Tarkista, ratkaiseeko tämä ongelman.
- Tarkista muistin minimivaatimukset ohjelmiston käyttöoppaasta. Asenna tarvittaessa lisämuistia (katso "Muistin asentaminen" sivulla 70).
- Asenna muistimoduulit uudelleen (katso "Muistin asentaminen" sivulla 70) ja varmista, että tietokoneesi käyttää muistia oikein.
- Suorita Dell Diagnostics -ohjelma (katso "Dell Diagnostics" sivulla 50).

JOS KOHTAAT MUITA MUISTIIN LIITTYVIÄ ONGELMIA, TOIMI SEURAAVASTI:

- Asenna muistimoduulit uudelleen (katso "Muistin asentaminen" sivulla 70) ja varmista, että tietokoneesi käyttää muistia oikein.
- Varmista, että toimit muistin asennusohjeiden mukaisella tavalla (katso "Muistin asentaminen" sivulla 70).
- Tietokone tukee DDR2-muistia. Lisätietoja tietokoneen tukemista muisteista on kohdassa "Muisti" sivulla 109.
- Suorita Dell Diagnostics -ohjelma (katso "Dell Diagnostics" sivulla 50).

Hiireen liittyvät ongelmat

 **VAARA:** Tutustu *Tuotetieto-oppaan* turvallisuusohjeisiin ennen tässä esitettyjen toimenpiteiden suorittamista.

PUHDISTA HIIRI. Hiiren puhdistamista koskevat ohjeet on annettu kohdassa "Hiiri" sivulla 123.

TARKISTA HIIREN JATKOJOHTO.

- 1 Irrota mahdolliset hiiren jatkojohdot ja kytke hiiri suoraan tietokoneeseen.
- 2 Kytke hiiren johto uudelleen tietokoneen asennuskaavion mukaisella tavalla.

KÄYNNISTÄ TIETOKONE UDELLEEN.

- 1 Paina samanaikaisesti näppäimiä <Ctrl><Esc>, jolloin saat **Käynnistä**-valikon näkyviin.
- 2 Kirjoita u, valitse näppäimistön nuolinäppäimillä **Sammuta** ja paina <Enter>.
- 3 Kun tietokone on sammunut, liitä hiiren johto uudelleen tietokoneen asennuskaavion mukaisella tavalla.
- 4 Käynnistä tietokone.

TESTAA HIIRI. Liitä oikein toimiva hiiri tietokoneeseen ja yritä käyttää sitä.

TARKISTA HIIREN ASETUKSET.

- 1 Napsauta **Käynnistä**-painiketta, valitse **Ohjauspaneeli** ja valitse sitten **Tulostimet ja muut laitteet**.
- 2 Valitse **Hiiri**.
- 3 Yritä säätää asetuksia.

ASENNA HIIRIOHJAIN UDELLEEN. Katso "Ohjainten asentaminen uudelleen" sivulla 53.

SUORITA LAITTEISTON VIANMÄÄRITYS. Katso "Ohjelmiston ja laitteiston yhteensopivuusongelmien ratkaiseminen" sivulla 54.

Verkkoon liittyvät ongelmat



VAARA: Tutustu *Tuotetieto-oppaan* turvallisuusohjeisiin ennen tässä esitettyjen toimenpiteiden suorittamista.

TARKISTA VERKKOKAAPELIN LIITIN. Tarkista, että verkkokaapeli on tukevasti kiinni sekä tietokoneen takaosassa olevassa verkkoliittimessä että verkkoportissa tai -laitteessa.

TARKISTA VERKON MERKKIVALOT TIETOKONEEN TAKAOSASSA. Jos siirtoyhteyden eheyden merkkivalo ei pala, verkkoliikennettä ei ole. Vaihda verkkokaapeli. Verkon merkkivalojen toiminta on kuvattu kohdassa "Näppäimet ja merkkivalot" sivulla 111.

KÄYNNISTÄ TIETOKONE UDELLEEN JA KIRJAUDU TAAS VERKKOON.

TARKISTA VERKKOASETUKSET. Ota yhteyttä verkonvalvojaan tai verkon määrittäneeseen henkilöön ja varmista, että verkon asetukset on määritetty oikein ja että verkko toimii.

SUORITA LAITTEISTON VIANMÄÄRITYS. Katso "Ohjelmiston ja laitteiston yhteensopivuusongelmien ratkaiseminen" sivulla 54.

Virrankäyttöön liittyvät ongelmat



VAARA: Tutustu *Tuotetieto-oppaan* turvallisuusohjeisiin ennen tässä esitettyjen toimenpiteiden suorittamista.

JOS VIRRAN MERKKIVALO PALAA VIHREÄNÄ JA TIETOKONE EI VASTAA. Katso "Diagnostiikkamerkkivalot" sivulla 47.

JOS VIRRAN MERKKIVALO VILKKUU VIHREÄNÄ. Tietokone on valmiustilassa. Palauta tietokone normaalikäyttöön painamalla jotakin näppäimistön näppäintä, liikuttamalla hiirtä tai painamalla virtapainiketta.

JOS VIRRAN MERKKIVALO EI PALA. Tietokone on joko sammutettu tai se ei saa virtaa.

- Kytke virtajohto uudelleen sekä tietokoneen takaosassa olevaan virtaliittimeen että pistorasiaan.
- Jos tietokone on kytketty ylivirtasuojaan, varmista, että ylivirtasuojat on kytketty pistorasiaan ja että ylivirtasuojat on kytketty päälle. Ohita sähkösuojauksen tarkoitetut laitteet, ylivirtasuojat ja jatkojohdot tarkistaaksesi, että tietokone käynnistyy asianmukaisesti.
- Testaa pistorasian toiminta esimerkiksi lampulla.
- Tarkista, että päävirtajohto ja etupaneelin kaapeli on liitetty kunnolla emolevyyn (katso "Emolevyn osat" sivulla 68).

JOS VIRRAN MERKKIVALO PALAA JATKUVASTI KULLANRUSKEANA. Laitteessa saattaa olla toimintahäiriö tai se on asennettu väärin.

- Tarkista, että 12 voltin virtaliitin (12V) on liitetty kunnolla emolevyyn (katso "Emolevyn osat" sivulla 68).
- Irrota muistimoduulit ja asenna ne uudelleen (katso "Muistin asentaminen" sivulla 70).
- Irrota kaikki kortit ja asenna ne uudelleen (katso "Kortit" sivulla 73).
- Irrota mahdollinen grafiikkakortti ja asenna se uudelleen (katso "PCI Express -kortit" sivulla 77).

JOS VIRRAN MERKKIVALO VILKKUU KULLANRUSKEANA. Tietokone saa virtaa, mutta siinä saattaa olla sisäinen virrankäyttöön liittyvä ongelma.

- Tarkista, että jännitteen valintakytkimen asetus vastaa asuinpaikkasi vaihtovirtajännitettä (tarvittaessa). Katso "Tietokone takaa" sivulla 63.
- Tarkista, että 12 voltin virtaliitin (12V) on liitetty kunnolla emolevyyn (katso "Emolevyn osat" sivulla 68).

POISTA HÄIRIÖT. Häiriöiden mahdollisia syitä ovat:

- virran, näppäimistön ja hiiren jatkojohdot
- liian monta laitetta ylivirtasuojassa
- monta ylivirtasuojaa liitetty samaan pistorasiaan.

Tulostimeen liittyvät ongelmat



VAARA: Tutustu *Tuotetieto-oppaan* turvallisuusohjeisiin ennen tässä esitettyjen toimenpiteiden suorittamista.



HUOMAUTUS: Jos tarvitset tulostimeen liittyvää teknistä tukea, ota yhteyttä tulostimen valmistajaan.

TARKISTA TULOSTIMEN OHJEET. Tulostimen ohjeissa on asennukseen ja vianmääritykseen liittyviä tietoja.

TARKISTA, ETTÄ TULOSTIN ON KÄYNNISTETTY.

TARKISTA TULOSTINKAAPELEIDEN LIITÄNNÄT.

- Tulostimen ohjeissa on kaapeliliitännöihin liittyviä tietoja.
- Tarkista, että tulostinkaapelit on liitetty kunnolla tulostimeen ja tietokoneeseen (katso "Tulostimen asentaminen" sivulla 13).

TESTAA PISTORASIA. Testaa pistorasian toiminta esimerkiksi lampulla.


TARKISTA, ETTÄ WINDOWS TUNNISTAA TULOSTIMEN.

- 1 Napsauta **Käynnistä**-painiketta, valitse **Ohjauspaneeli** ja valitse sitten **Tulostimet ja muut laitteet**.
- 2 Valitse **Näytä asennetut tulostimet ja faksit**.
Jos tulostin on lueteltu, napsauta tulostimen kuvaketta hiiren kakkospainikkeella.
- 3 Valitse **Ominaisuudet** ja napsauta **Portit**-välilehteä. Varmista, että **Tulosta porttiin:** -asetukseksi on valittu **USB**.

ASENNA TULOSTINOHJAIN UUDELLEEN. Katso ohjeet tulostimen ohjeista.

Skanneriin liittyvät ongelmat

 **VAARA:** Tutustu *Tuotetieto-oppaan* turvallisuusohjeisiin ennen tässä esitettyjen toimenpiteiden suorittamista.

 **HUOMAUTUS:** Jos tarvitset skanneriin liittyvää teknistä tukea, ota yhteyttä skannerin valmistajaan.

TARKISTA SKANNERIN OHJEET. Skannerin ohjeissa on asennukseen ja vianmääritykseen liittyviä tietoja.

AVAA SKANNERIN LUKITUS. Tarkista, että skannerin lukitus on avattu, jos laitteessa on lukituskieleke tai -painike.

KÄYNNISTÄ TIETOKONE UUELLEEN JA KOKEILE SKANNERIA UUELLEEN.

TARKISTA KAAPELILIITÄNNÄT.

- Skannerin ohjeissa on kaapeliliitännöihin liittyviä tietoja.
- Tarkista, että skannerin kaapelit on liitetty kunnolla skanneriin ja tietokoneeseen.

TARKISTA, ETTÄ WINDOWS TUNNISTAA SKANNERIN .

1 Napsauta Käynnistä-painiketta, valitse Ohjauspaneeli ja valitse Tulostimet ja muut laitteet.

2 Valitse Skannerit ja kamerat.


Jos skanneri on luettelossa, Windows tunnistaa sen.

ASENNA SKANNERIOHJAIN UUELLEEN. Katso ohjeet skannerin ohjeista.

Ääneen ja kaiuttimiin liittyvät ongelmat

 **VAARA:** Tutustu *Tuotetieto-oppaan* turvallisuusohjeisiin ennen tässä esitettyjen toimenpiteiden suorittamista.

Kaiuttimista ei kuulu ääntä

 **HUOMAUTUS:** Joidenkin MP3-soitinten äänenvoimakkuuden säädöt ohittavat Windowsin äänenvoimakkuusasetukset. Jos olet kuunnellut MP3-kappaleita, tarkista, että et ole vähentänyt äänenvoimakkuutta tai hiljentänyt sitä kokonaan.

TARKISTA KAIUTTIMIEN KAAPELILIITÄNNÄT. Tarkista, että kaiuttimet on liitetty niiden mukana toimitetun asennuskaavion mukaisesti. Jos olet hankkinut äänikortin, tarkista, että kaiuttimet on liitetty korttiin.

TARKISTA, ETTÄ BASSOKAIUTIN JA KAIUTTIMIT ON KYTKETTY PÄÄLLE. Perehdy kaiuttimien mukana toimitettuun asennuskaavioon. Jos kaiuttimet on varustettu äänenvoimakkuuden säätimillä, poista vääristymät säätämällä äänenvoimakkuutta, bassoa tai diskanttia.

SÄÄDÄ WINDOWSIN ÄÄNENVOIMAKKUUTTA. Napsauta tai kaksoisnapsauta näytön oikeassa alakulmassa olevaa kaiuttimen kuvaketta. Tarkista, että äänenvoimakkuutta on lisätty ja että ääntä ei ole mykistetty.

IRROTA KUULOKKEET KUULOKELIITTIMESTÄ. Kaiuttimien ääni mykistetään automaattisesti, kun tietokoneen etupaneelissa olevaan kuulokeliittimeen liitetään kuulokkeet.

TESTAA PISTORASIA. Testaa pistorasian toiminta esimerkiksi lampulla.

POISTA MAHDOLLISET HÄIRIÖT. Sammuta lähellä olevat tuulettimet, loisteputkivalot tai halogeenilamput häiriöitä etsiessäsi.

ASENNA ÄÄNIOHJAIN UUELLEEN. Katso "Ohjainten asentaminen manuaalisesti uudelleen" sivulla 53.

SUORITA LAITTEISTON VIANMÄÄRITYS. Katso "Ohjelmiston ja laitteiston yhteensopivuusongelmien ratkaiseminen" sivulla 54.

Kuulokkeista ei kuulu ääntä

TARKISTA KUULOKKEEN KAAPELILIITÄNNÄT. Tarkista, että kuulokejohto on liitetty kunnolla kuulokeliittimeen (katso "Tietokone edestä" sivulla 61).

SÄÄDÄ WINDOWSIN ÄÄNENVOIMAKKUUTTA. Napsauta tai kaksoisnapsauta näytön oikeassa alakulmassa olevaa kaiuttimen kuvaketta. Tarkista, että äänenvoimakkuutta on lisätty ja että ääntä ei ole mykistetty.

Kuvaan ja näyttöön liittyvät ongelmat



VAARA: Tutustu *Tuotetieto-oppaan* turvallisuusohjeisiin ennen tässä esitettyjen toimenpiteiden suorittamista.



HUOMAUTUS: Näytön ohjeet sisältävät vianmääritykseen liittyviä tietoja.

Jos näyttö on tyhjä

TARKISTA NÄYTÖN KAAPELILIITÄNNÄT.

- Tarkista, että grafiikkakortin johto on liitetty tietokoneen asennuskaavion mukaisella tavalla.
- Jos käytät grafiikkakortin kanssa jatkojohtoa, jonka irrottaminen ratkaisee ongelman, johto on viallinen.
- Vaihda tietokoneen ja näytön virtajohtot keskenään ja tarkista, onko virtajohto viallinen.
- Tarkista, että liittimessä ei ole vääntyneitä tai katkenneita piikkejä. (On normaalia, että näytön johdon liittimistä puuttuu piikkejä.)

TARKISTA NÄYTÖN VIRRAN MERKKIVALO. Jos merkkivalo ei pala, paina virtapainiketta ja varmista, että näyttö käynnistyy. Jos merkkivalo palaa tai vilkkuu, näyttö saa virtaa. Jos virran merkkivalo vilkkuu, paina jotakin näppäimistön näppäintä tai liikuta hiirtä.

TESTAA PISTORASIA. Testaa pistorasian toiminta esimerkiksi lampulla.

TARKISTA DIAGNOSTIIKKAMERKKIVALOT. Katso "Diagnostiikkamerkkivalot" sivulla 47.

Jos ruutua on vaikea lukea

TARKISTA NÄYTÖN ASETUKSET. Perehdy näytön ohjeissa oleviin ohjeisiin, jotka liittyvät kontrastin ja kirkkauden säätämiseen, näytön magneettisuuden poistamiseen (degauss) ja näytön itsetestauksen suorittamiseen.

SIIRRÄ BASSOKAIUTIN KAUEMMAS NÄYTÖSTÄ. Jos kaiutinjärjestelmään kuuluu bassokaiutin, varmista, että bassokaiutin on vähintään 60 cm etäisyydellä näytöstä.

SIIRRÄ NÄYTÖ KAUEMMAS ULKOISISTA VIRTALÄHTEISTÄ. Tuulettimet, loisteputkivalot, halogeenilamput ja muut sähkökäyttöiset laitteet voivat saada näytöllä olevan kuvan värisemään. Sammuta kaikki lähellä olevat laitteet häiriöitä etsiessäsi.

KÄÄNNÄ NÄYTÖÄ AURINGONVALON AIHEUTTAMIEN HEIJASTUSTEN JA MAHDOLLISTEN HÄIRIÖIDEN POISTAMISEKSI.

SÄÄDÄ WINDOWSIN NÄYTTÖASETUKSIA.

- 1** Napsauta **Käynnistä**-painiketta, valitse **Ohjauspaneeli** ja valitse **Ulkoasu ja teemat**.
- 2** Valitse **Näyttö** ja napsauta **Asetukset**-välilehteä.
- 3** Kokeile erilaisia **Näytön tarkkuus-** ja **Värien määrä -asetuksia**.

Vianmäärittästyökalut

Diagnostiikkamerkkivalot






VAARA: Tutustu *Tuotetieto-oppaan* turvallisuusohjeisiin ennen tässä esitettyjen toimenpiteiden suorittamista.

Vianmäärittäyksessä auttavat tietokoneen etupaneelissa olevat neljä merkkivaloa 1, 2, 3 ja 4 (katso "Tietokone edestä" sivulla 61). Kun tietokone käynnistyy normaalisti, merkkivalot vilkkuvat. Jos tietokoneessa on vika, valojen väri ja järjestys ilmaisevat ongelman.

Merkkivaloyhdistelmä	Ongelman kuvaus	Ehdotettu ongelman ratkaisu
①②③④	Tietokone ei ole käynnissä, se on käynnissä käyttäjärjestelmän käynnistyksen jälkeen tai on tapahtunut mahdollinen virhe ennen BIOSin suorittamista.	Kytke tietokone toimivaan pistorasiaan ja paina virtapainiketta. Katso myös "Virrankäyttöön liittyvät ongelmat" sivulla 41.
①②③④	Mahdollinen suoritinvirhe.	Ota yhteyttä Delliin (katso "Dell-yhteydenotot" sivulla 125).
①②③④	Muistimoduulit on tunnistettu, mutta on tapahtunut muistivirhe.	<ul style="list-style-type: none"> Jos tietokoneessa on asennettuna kaksi muistimoduulia tai enemmän, irrota moduulit ja asenna yksi moduuli uudelleen (katso "Muistin asentaminen" sivulla 70). Käynnistä tietokone sen jälkeen uudelleen. Jos tietokone käynnistyy normaalisti, asenna toinen moduuli takaisin. Jatka, kunnes löydät viallisen moduulin tai onnistut asentamaan kaikki moduulit ilman virheitä. Jos mahdollista, asenna tietokoneeseen samaa tyyppiä oleva toimiva muistimoduuli (katso "Muistin asentaminen" sivulla 70). Jos ongelma jatkuu, ota yhteyttä Delliin (katso "Dell-yhteydenotot" sivulla 125).


Merkkivaloyhdistelmä	Ongelman kuvaus	Ehdotettu ongelman ratkaisu
① ② ③ ④	Näytönohjaimessa on mahdollisesti tapahtunut virhe.	<ul style="list-style-type: none"> • Jos tietokoneessa on näytönohjainkortti, irrota kortti, asenna se takaisin (katso "PCI Express -kortit" sivulla 77) ja käynnistä tietokone uudelleen. • Jos ongelma jatkuu, asenna varmasti toimiva näytönohjain ja käynnistä tietokone uudelleen. • Jos ongelma jatkuu, tai jos tietokoneessa on integroitu näytönohjain, ota yhteyttä Delliin (katso "Dell-yhteydenotot" sivulla 125).
① ② ③ ④	Levyasemassa tai kiintolevyssä on mahdollisesti tapahtunut virhe.	Asenna kaikki virta- ja tiedonsiirtokaapelit takaisin ja käynnistä tietokone uudelleen.
① ② ③ ④	On tapahtunut mahdollinen USB-virhe.	Asenna kaikki USB-laitteet uudelleen, tarkista laitteiden kaapelit ja käynnistä sitten tietokone uudelleen.
① ② ③ ④	Muistimoduuleja ei havaittu.	<ul style="list-style-type: none"> • Jos tietokoneessa on asennettuna kaksi muistimoduulia tai enemmän, irrota moduulit ja asenna yksi moduuli uudelleen (katso "Muistin asentaminen" sivulla 70). Käynnistä tietokone sen jälkeen uudelleen. Jos tietokone käynnistyy normaalisti, asenna toinen moduuli takaisin. Jatka, kunnes löydät viallisen moduulin tai onnistut asentamaan kaikki moduulit ilman virheitä. • Jos mahdollista, asenna tietokoneeseen samaa tyyppiä oleva toimiva muistimoduuli (katso "Muistin asentaminen" sivulla 70). • Jos ongelma jatkuu, ota yhteyttä Delliin (katso "Dell-yhteydenotot" sivulla 125).
① ② ③ ④	Muistimoduulit on tunnistettu, mutta on ilmennyt muistin kokoonpano- tai yhteensopivuusvirhe.	<ul style="list-style-type: none"> • Tarkista, että muistimoduulin/muistiliittimen sijoitukselle ei ole asetettu mitään erikoisvaatimuksia (katso "DDR2-muistin esittely" sivulla 69). • Varmista, että asentamasi muistimoduulit ovat yhteensopivia tietokoneen kanssa (katso "DDR2-muistin esittely" sivulla 69). • Jos ongelma jatkuu, ota yhteyttä Delliin (katso "Dell-yhteydenotot" sivulla 125).

Merkkivaloyhdistelmä	Ongelman kuvaus	Ehdotettu ongelman ratkaisu
	Laajennuskortissa on mahdollisesti tapahtunut virhe.	<ol style="list-style-type: none"> 1 Määritä mahdollinen laiteristiriita irrottamalla kortti (ei näytönohjainta) ja käynnistämällä tietokone uudelleen. Katso "Kortit" sivulla 73. 2 Jos ongelma jatkuu, asenna poistamasi kortti uudelleen, poista jokin toinen kortti ja käynnistä sitten tietokone uudelleen. 3 Toista tämä jokaisen kortin kohdalla. Jos tietokone käynnistyy normaalisti, suorita viimeksi poistamasi kortin resurssiristiriitojen vianmääritys (katso "Ohjelmiston ja laitteiston yhteensopivuusongelmien ratkaiseminen" sivulla 54). 4 Jos ongelma jatkuu, ota yhteyttä Delliin (katso "Dell-yhteydenotot" sivulla 125).
	On tapahtunut muu virhe.	<ul style="list-style-type: none"> • Tarkista, että kiintolevyn, CD-aseman ja DVD-aseman kaapelit on kytketty emolevyyn oikein (katso "Asemat" sivulla 86). • Jos näyttöön ilmestyy virhesanoma, joka viittaa laitteessa (esimerkiksi levykeasemassa tai kiintolevyssä) olevaan ongelmaan, varmista, että laite toimii kunnolla. • Käyttöjärjestelmä yrittää käynnistyä laitteelta (kuten levyasemalta tai kiintolevyiltä). Tarkista järjestelmän asennus ja varmista, että käynnistysjärjestys vastaa tietokoneeseen asennettuja laitteita (katso "Järjestelmän asennus" sivulla 113). • Jos ongelma jatkuu, ota yhteyttä Delliin (katso "Dell-yhteydenotot" sivulla 125).
	Kaikki neljä merkkivaloa vilkkuvat, kun tietokone on käynnissä POST-testauksen jälkeen.	Ei mitään.

Dell Diagnostics

 **VAARA:** Tutustu *Tuotetieto-oppaan* turvallisuusohjeisiin ennen tässä esitettyjen toimenpiteiden suorittamista.

Jos tietokoneen käytössä ilmenee ongelmia, suorita kohdan "Ongelmien ratkaiseminen" sivulla 31 tarkistukset ja suorita Dell Diagnostics -ohjelma ennen kuin otat yhteyttä Dellin tekniseen tukeen.

 **ILMOITUS:** Dell-diagnostiikkaohjelma toimii vain Dell™-tietokoneissa.

- 1 Käynnistä tietokone (tai käynnistä se uudelleen).
- 2 Kun DELL™-logo tulee näyttöön, paina heti <F12>. Jos et toimi tarpeeksi nopeasti ja käyttöjärjestelmän logo tulee näyttöön, odota, kunnes Microsoft® Windowsin® työpöytä tulee näyttöön. Sammuta sitten tietokone (katso "Tietokoneen sammuttaminen" sivulla 59) ja yritä uudelleen.
- 3 Kun näyttöön tulee käynnistyslaitteiden luettelo, valitse **Boot to Utility Partition** (Käynnistä apuohjelman osiosta) ja paina <Enter>.
- 4 Kun näyttöön tulee Dell Diagnostics -ohjelman **Main-valikko** (Päävalikko), valitse suoritettava testi.

Dell Diagnostics -ohjelman Main Menu (Päävalikko)

- 1 Kun Dell Diagnostics -ohjelma on käynnistynyt ja **Main Menu** (Päävalikko) -ikkuna on tullut näyttöön, napsauta haluamasi vaihtoehdon painiketta.

Vaihtoehto	Toiminto
Express Test (Pikatesti)	Testaa laitteet nopeasti. Testaaminen vie yleensä 10 - 20 minuuttia. Käyttäjän ei tarvitse tehdä mitään testauksen aikana. Suorita Express Test (Pikatesti) ensin. Näin ongelma voidaan todennäköisemmin ratkaista nopeasti.
Extended Test (Laaja testi)	Testaa laitteet läpikotaisin. Testi kestää yleensä tunnin tai kauemmin, ja käyttäjän on välillä vastattava kysymyksiin.
Custom Test (Mukautettu testi)	Testaa tietyn laitteen. Suoritettavia testejä voi mukauttaa.
Symptom Tree (Ongelmapuu)	Näyttää yleisimmin kohdatut ongelmien oireet, ja käyttäjä voi valita testin oireiden perusteella.

2 Jos ongelma löydetään testin aikana, näyttöön tulee sanoma, jossa ilmoitetaan virhekoodi ja ongelman kuvaus. Kirjoita virhekoodi ja ongelman kuvaus muistiin. Noudata näyttöön tulevia ohjeita.

Jos et pysty selvittämään virhetilaa, ota yhteyttä Delliin (katso "Dell-yhteydenotot" sivulla 125).



HUOMAUTUS: Tietokoneen huoltomerkki näkyy kunkin testinäytön yläosassa. Kun otat yhteyttä Delliin, tekninen tuki kysyy sinulta huoltomerkin numeroa.

3 Jos suoritat testin käyttämällä **Custom Test** (Mukautettu testi)- tai **Symptom Tree** (Ongelmapuu) -vaihtoehtoa, saat lisätietoja napsauttamalla seuraavassa taulukossa kuvattuja välilehtiä.

Välilehti	Toiminto
Results (Tulokset)	Näyttää testin tulokset ja havaitut virhetilanteet.
Errors (Virheet)	Näyttää havaitut virhetilanteet, virhekoodit ja ongelmakuvauksen.
Help (Ohje)	Sisältää kuvauksen testistä ja saattaa ilmoittaa testin suorittamiseen liittyviä vaatimuksia.
Configuration (Kokoonpano)	Näyttää valitun laitteen laitteistokokoonpanon. Dell Diagnostics -ohjelma saa kaikkien laitteiden kokoonpanotiedot järjestelmän asennusohjelmasta, muistista ja sisäisistä testeistä. Kaikki tiedot näytetään näytön vasemmassa reunassa olevassa laiteluettelossa. Laiteluettelossa ei välttämättä ole kaikkien tietokoneeseen asennettujen komponenttien tai tietokoneeseen liitettyjen laitteiden nimiä.
Parameters (Parametrit)	Voit mukauttaa testiä muuttamalla testiasetuksia.

4 Sulje testinäyttö, jolloin pääset takaisin **Main Menu** (Päävalikko) -näyttöön. Lopeta Dell Diagnostics -ohjelma ja käynnistä tietokone uudelleen sulkemalla **Main Menu** (Päävalikko) -ikkuna.

Ohjaimet

Mikä ohjain on?

Ohjain on ohjelma, joka hallitsee laitteita, kuten tulostinta, hiirtä tai näppäimistöä. Kaikki laitteet vaativat ohjainohjelman.

Ohjain toimii "kääntäjänä" laitteen ja muiden laitetta käyttävien ohjelmien välillä. Jokaisella laitteella on omat erikoiskomentonsa, jotka vain ohjain tunnistaa.

Dell toimittaa tietokoneen siten, että kaikki tarvittavat ohjaimet on asennettu valmiiksi. Mitään asennusta tai asetusten määrittämistä ei tarvita.

Monet ohjaimet, kuten näppäimistöohjain, toimitetaan Microsoft® Windows® -käyttöjärjestelmän mukana. Ohjainten asentaminen saattaa olla tarpeen, jos

- päivität käyttöjärjestelmän
- asennat käyttöjärjestelmän uudelleen
- liität tai asennat uuden laitteen.

Ohjainten tunnistaminen

Jos sinulla on ongelmia jonkin laitteen kanssa, tutki, johtuvatko ongelmat ohjaimesta. Päivitä ohjain tarvittaessa.

Windows XP

- 1 Napsauta **Käynnistä**-painiketta ja valitse **Ohjauspaneeli**.
- 2 Valitse **Valitse luokka** -kohdasta **Suorituskyky ja ylläpito**.
- 3 Valitse **Järjestelmä**.
- 4 Valitse **Järjestelmän ominaisuudet** -ikkunassa **Laitteisto**-välilehti.
- 5 Valitse **Laittehallinta**.
- 6 Käy luettelo vierittämällä läpi ja katso, onko jonkin laitteen kuvakkeessa huutomerkki (keltainen ympyrä, jossa on [!]).

Jos laitteen nimen vieressä on huutomerkki, ohjain on mahdollisesti asennettava uudelleen tai on asennettava uusi ohjain.

Ohjainten asentaminen uudelleen



ILMOITUS: Dell™-tietokoneiden hyväksytyt ohjaimet löytyvät Dellin tukisivustosta osoitteesta support.dell.com. Jos käytät muualta hankittuja ohjaimia, tietokone ei välttämättä toimi oikein.

Windows XP:n laiteohjaimen palautustoiminto

Jos tietokoneen toiminnassa ilmenee ongelmia ohjaimen asentamisen tai päivittämisen jälkeen, korvaa ohjain sen aikaisemmin asennetulla versiolla Windows XP:n laiteohjaimen palautustoiminnon avulla.

- 1 Napsauta **Käynnistä**-painiketta ja valitse **Ohjauspaneeli**.
- 2 Valitse **Valitse luokka** -kohdasta **Suorituskyky ja ylläpito**.
- 3 Valitse **Järjestelmä**.
- 4 Valitse **Järjestelmän ominaisuudet** -ikkunassa **Laitteisto**-välilehti.
- 5 Valitse **Laittehallinta**.
- 6 Napsauta hiiren kakkospainikkeella laitetta, jonka uusi ohjain on asennettu, ja valitse **Ominaisuudet**.
- 7 Valitse **Ohjaimet**-välilehti.
- 8 Valitse **Aikaisempi ohjain**.

Jos laiteohjaimen palautustoiminto ei ratkaise ongelmaa, käytä **Järjestelmän palautus** -toimintoa ja palauta käyttäjärjestelmä siihen toimintatilaan, jossa se oli ennen uuden ohjaimen asentamista (katso "Microsoft Windows XP:n Järjestelmän palauttaminen -toiminnon käyttäminen" sivulla 54).

Ohjainten asentaminen manuaalisesti uudelleen

- 1 Kun olet kopioinut tarvittavat ohjaintiedostot kiintolevylle, napsauta **Käynnistä**-painiketta ja napsauta hiiren kakkospainikkeella **Oma tietokone**.
- 2 Valitse **Ominaisuudet**.
- 3 Valitse **Laitteisto**-välilehti ja **Laittehallinta**.
- 4 Kaksoisnapsauta laitteen tyyppiä, jolle olet asentamassa ohjainta.
- 5 Kaksoisnapsauta laitteen nimeä, jolle olet asentamassa ohjainta.
- 6 Valitse **Ohjain**-välilehti ja **Päivitä ohjain**.
- 7 Valitse **Asenna luettelosta tai määritetystä sijainnista (lisäasetus)** ja **Seuraava**.
- 8 Valitse **Selaa** ja hae sijainti, josta aikaisemmin poimit ohjaintiedostot.
- 9 Kun olet löytänyt oikean ohjaimen, valitse **Seuraava**.
- 10 Valitse **Valmis** ja käynnistä tietokone uudelleen.

Ohjelmiston ja laitteiston yhteensopivuusongelmien ratkaiseminen

Jos laitetta ei havaita käyttöjärjestelmän asennuksen aikana tai laite havaitaan, mutta se on määritetty virheellisesti, voit ratkaista yhteensopivuusongelman Laitteiston vianmääritys -toiminnon avulla.

Yhteensopivuusongelmien ratkaiseminen Laitteiston vianmääritys -toiminnon avulla:

- 1 Valitse Käynnistä-painike ja valitse Ohje ja tuki.
- 2 Kirjoita Etsi-kenttään laitteiston vianmääritys ja aloita haku napsauttamalla nuolipainiketta.
- 3 Valitse Etsinnän tulokset -luettelosta Laitteiston vianmääritys napsauttamalla sitä.
- 4 Valitse Laitteiston vianmääritys -luettelosta tietokoneen laitteistoristiriidan ratkaisemisen vaihtoehto ja valitse sitten Seuraava.

Käyttöjärjestelmän palauttaminen

Voit palauttaa käyttöjärjestelmän seuraavilla tavoilla:

- Microsoft® Windows® XP -käyttöjärjestelmän Järjestelmän palauttaminen -toiminto palauttaa tietokoneen aikaisempaan toimintatilaan datatiedostoja muuttamatta. Käytä Järjestelmän palauttaminen -toimintoa ensisijaisena ratkaisuna käyttöjärjestelmän palauttamiseen ja datatiedostojen suojaamiseen.
- Dell PC Restore by Symantec palauttaa kiintolevyn toimintatilaan, jossa se oli tietokoneen ostohetkellä. Dell PC Restore poistaa lopullisesti kaikki kiintolevyllä olevat tiedot ja tietokoneen toimittamisen jälkeen asennetut sovellukset. Käytä PC Restore -toimintoa vain silloin, jos Järjestelmän palauttaminen -toiminto ei ratkaissut ongelmaa.
- Jos tietokoneen mukana toimitettiin Operating System -CD-levy, voit käyttää sitä käyttöjärjestelmän palauttamiseen. Käytä CD-levyä vain silloin, jos Järjestelmän palauttaminen -toiminto ei ratkaissut ongelmaa.

Microsoft Windows XP:n Järjestelmän palauttaminen -toiminnon käyttäminen

Microsoft Windows XP -käyttöjärjestelmässä on Järjestelmän palauttaminen -ominaisuus, jonka avulla tietokoneen voi palauttaa aiempaan toiminnalliseen tilaan (datatiedostoja muuttamatta), jos laitteistoon, ohjelmistoihin tai muihin järjestelmäasetuksiin tehdyt muutokset ovat jättäneet tietokoneen epätoivottuun toimintatilaan. Lisätietoja Järjestelmän palauttaminen -toiminnosta on Windowsin Ohje ja tukipalveluissa. Lisätietoja Windowsin Ohje ja tukipalveluiden käytöstä saat kohdasta "Tietojen etsiminen" sivulla 9.



ILMOITUS: Ota datatiedostoistasi varmuuskopiot säännöllisesti. Järjestelmän palauttaminen ei tarkkaile tai palauta datatiedostoja.



HUOMAUTUS: Tämän asiakirjan ohjeet on kirjoitettu Windowsin oletusnäkömää varten. Ne eivät välttämättä päde, jos määrität Dell™-tietokoneen käyttämään Windows Classic -näkömää.

Palautuspisteen luominen

- 1 Napsauta **Käynnistä**-painiketta ja valitse **Ohje ja tuki**.
- 2 Valitse **Järjestelmän palauttaminen** -toiminnon tehtävä.
- 3 Toimi näytön ohjeiden mukaan.

Tietokoneen palauttaminen aiempaan toimivaan tilaan

Jos kohtaat ongelmia laiteohjaimen asentamisen jälkeen, ratkaise ne laiteohjaimen palautustominnon avulla (katso "Windows XP:n laiteohjaimen palautustoiminto" sivulla 53). Jos tämä ei auta, käytä **Järjestelmän palauttaminen** -toimintoa.



ILMOITUS: Ennen kuin palautat tietokoneen aiempaan toimivaan tilaan, tallenna ja sulje avoinna olevat tiedostot ja sulje avoimet ohjelmat. Älä muokkaa, avaa tai poista tiedostoja tai ohjelmia, ennen kuin järjestelmän palauttaminen on valmis.

- 1 Valitse **Käynnistä**-painike, valitse **Kaikki ohjelmat** → **Apuohjelmat** → **Järjestelmätyökalut** ja valitse sitten **Järjestelmän palauttaminen**.
- 2 Varmista, että **Palauta tietokone aiemman ajankohdan mukaiseksi** -valintaruutu on valittuna ja valitse sitten **Seuraava**.
- 3 Valitse kalenterista päivämäärä, jonka mukaisen tilanteen haluat palauttaa tietokoneeseen.
Valitse **palautuspiste** -ikkunassa on kalenteri, jonka avulla voit tarkastella ja valita palautuspisteitä. Kaikki päivämäärät, joihin liittyy käytettävissä oleva palautuspiste, näkyvät lihavoituina.
- 4 Valitse palautuspiste ja valitse sitten **Seuraava**.
Jos kalenterin päivämäärällä on vain yksi palautuspiste, se valitaan automaattisesti. Jos käytettävissä on kaksi tai useampia palautuspisteitä, valitse haluamasi palautuspiste.
- 5 Valitse **Seuraava**.
Palauttaminen on valmis -näyttö tulee näkyviin, kun Järjestelmän palauttaminen on kerännyt tiedot. Tämän jälkeen tietokone käynnistetään uudelleen.
- 6 Kun tietokone on käynnistynyt uudelleen, valitse **OK**.

Jos haluat vaihtaa palautuspistettä, voit joko toistaa vaiheet ja valita toisen palautuspisteen tai voit kumota palauttamisen.

Viimeisimmän järjestelmän palauttamisen kumoaminen



ILMOITUS: Ennen kuin kumoat viimeisimmän järjestelmän palauttamisen, tallenna ja sulje kaikki avoimet tiedostot ja sulje kaikki avoimet ohjelmat. Älä muokkaa, avaa tai poista tiedostoja tai ohjelmia, ennen kuin järjestelmän palauttaminen on valmis.

- 1 Valitse **Käynnistä**-painike, valitse **Kaikki ohjelmat** → **Apuohjelmat** → **Järjestelmätyökalut** ja valitse sitten **Järjestelmän palauttaminen**.
- 2 Valitse **Peruuta viimeinen palautus** ja valitse sitten **Seuraava**.

Järjestelmän palauttaminen -toiminnon ottaminen käyttöön

Jos asennat Windows XP:n uudelleen niin, että vapaata kiintolevytilaa on alle 200 megatavua, Järjestelmän palauttaminen -toiminto poistetaan käytöstä automaattisesti. Voit tarkistaa, onko Järjestelmän palauttaminen -toiminto käytössä, toimimalla seuraavasti:

- 1 Napsauta **Käynnistä**-painiketta ja valitse **Ohjauspaneeli**.
- 2 Valitse **Suorituskyky ja ylläpito**.
- 3 Valitse **Järjestelmä**.
- 4 Napsauta **Järjestelmän palauttaminen** -välilehteä.
- 5 Varmista, että **Poista järjestelmän palauttaminen käytöstä** -valintaruutua ei ole valittu.

Dell PC Restore by Symantec -sovelluksen käyttäminen



ILMOITUS: Dell PC Restore poistaa lopullisesti kaikki kiintolevyllä olevat tiedot ja tietokoneen toimittamisen jälkeen asennetut sovellukset tai ohjaimet. Tee mahdollisuuksien mukaan kaikista tiedoista varmuuskopio ennen PC Restore -sovelluksen käyttöä. Käytä PC Restore -toimintoa vain silloin, jos Järjestelmän palauttaminen -toiminto ei ratkaissut ongelmaa.




HUOMAUTUS: Dell PC Restore by Symantec ei ole saatavilla kaikissa maissa tai kaikkiin tietokoneisiin.

Käytä Dell PC Restore by Symantec -sovellusta käyttöjärjestelmän palauttamiseen vain viimeisenä vaihtoehtona.

PC Restore palauttaa kiintolevyn toimintatilaan, jossa se oli tietokoneen ostohetkellä. Kaikki ohjelmat tai tiedostot, jotka on lisätty tietokoneen käyttöönoton jälkeen (myös datatiedostot) poistetaan kiintolevyltä lopullisesti. Datatiedostoihin kuuluvat muun muassa asiakirjat, laskentataulukot, sähköpostiviestit, digitaaliset valokuvat ja musiikkitiedostot. Tee mahdollisuuksien mukaan kaikista tiedoista varmuuskopio ennen PC Restore -sovelluksen käyttöä.

PC Restore -sovelluksen käyttäminen

- 1 Käynnistä tietokone.
Käynnistyksen aikana näytön yläreunaan ilmestyy sininen palkki, jossa on teksti www.dell.com.
 - 2 Kun näet tämän sinisen palkin, paina heti näppäimiä <Ctrl> <F11>.
Jos et ehdi painaa näppäimiä <Ctrl> <F11> ajoissa, anna tietokoneen suorittaa käynnistys loppuun ja käynnistä sitten tietokone uudelleen.
-  **ILMOITUS:** Jos *et* halua jatkaa PC Restore -sovelluksen suorittamista, valitse seuraavassa vaiheessa **Reboot** (Käynnistä uudelleen).
- 3 Valitse seuraavalla näytöllä **Restore** (Palauta).
 - 4 Valitse seuraavalla näytöllä **Confirm** (Vahvista).
- Palauttamistoiminnon suorittaminen kestää noin 6 - 10 minuuttia.

5 Käynnistä tietokone kehotettaessa uudelleen napsauttamalla **Finish** (Valmis).



HUOMAUTUS: Älä sammuta tietokonetta manuaalisesti. Valitse **Finish** (Valmis) ja anna tietokoneen käynnistyä kokonaan uudelleen.

6 Valitse kehotettaessa **Yes** (Kyllä).

Tietokone käynnistyy uudelleen. Koska tietokone palautetaan alkuperäiseen toimintatilaansa, näyttöön ilmestyvät ikkunat, kuten käyttöoikeussopimus, ovat samat kuin tietokoneen ensimmäisellä käyttökerralla.

7 Valitse **Next** (Seuraava).

Näyttöön avautuu **System Restore** (Järjestelmän palauttaminen) -ikkuna ja ja tietokone käynnistyy uudelleen.

8 Kun tietokone on käynnistynyt uudelleen, valitse **OK**.

Dell PC Restore -sovelluksen poistaminen



ILMOITUS: Dell PC Restore -sovelluksen poistaminen kiintolevyiltä poistaa Dell PC Restore -sovelluksen tietokoneelta lopullisesti. Dell PC Restore -sovelluksen poistamisen jälkeen et enää voi käyttää sitä tietokoneen käyttöjärjestelmän palauttamiseen.

Dell PC Restore mahdollistaa kiintolevyn palauttamisen toimintatilaan, jossa se oli tietokoneen ostohetkellä. Suosittelemme, että *et* poista PC Restore -sovellusta tietokoneelta, et edes levytilan vapauttamiseksi. Jos poistat PC Restore -sovelluksen kiintolevyiltä, et enää voi palauttaa sitä. Et myöskään voi käyttää PC Restore -sovellusta tietokoneen käyttöjärjestelmän palauttamiseen alkuperäiseen toimintatilaansa.

Voit poistaa PC Restore -sovelluksen seuraavasti:

1 Kirjaudu tietokoneeseen paikallisena järjestelmänvalvojana.

2 Siirry Windowsin Resurssienhallinnan avulla kansioon `c:\dell\utilities\DSR`.

3 Kaksoisnapsauta tiedostonimeä `DSRIRRemv2.exe`.



HUOMAUTUS: Jos et kirjaudu paikallisena järjestelmänvalvojana, näyttöön ilmestyy viesti, jossa sinua kehoitetaan kirjautumaan järjestelmänvalvojana. Valitse **Quit** (Lopeta) ja kirjaudu paikallisena järjestelmänvalvojana.



HUOMAUTUS: Jos tietokoneen kiintolevyllä ei ole PC Restore -sovellukselle varattua osiota, näyttöön ilmestyy viesti, joka ilmoittaa, että osiota ei löydy. Valitse **Quit** (Lopeta). Poistettavaa osiota ei ole.

4 Valitse **OK**, jos haluat poistaa kiintolevyllä olevan PC Restore -osion.

5 Valitse **Yes** (Kyllä), kun näyttöön ilmestyy vahvistusviesti.

PC Restore -osio poistetaan ja vapautunut levytila lisätään kiintolevyllä vapaana olevaan tilaan.

6 Napsauta **Paikallinen levy (C)** -kuvaketta Windowsin Resurssienhallinnassa hiiren kakkospainikkeella, valitse **Ominaisuudet** ja tarkista, että lisääntynyt levytila on käytettävissä. Tämä näkyy **Vapaa tila** -kentässä näkyvänä suurempana arvona.

7 Sulje **PC Restore Removal** -ikkuna valitsemalla **Finish** (Valmis).

8 Käynnistä tietokone uudelleen.

Operating System -CD-levyn käyttäminen

Ennen aloittamista

Jos harkitset Windows XP -käyttöjärjestelmän asentamista uudelleen vastikään asennetun ohjaimen ongelman korjaamiseksi, kokeile ensin Windows XP:n laiteohjaimen palautustoimintoa (katso "Windows XP:n laiteohjaimen palautustoiminto" sivulla 53). Jos laiteohjaimen palautustoiminto ei ratkaise ongelmaa, käytä Järjestelmän palautusta ja palauta käyttöjärjestelmä siihen toimintatilaan, jossa se oli ennen uuden laiteohjaimen asentamista (katso "Microsoft Windows XP:n Järjestelmän palauttaminen -toiminnon käyttäminen" sivulla 54).



ILMOITUS: Varmuuskopioi ennen asentamista kaikki ensisijaisen kiintolevyaseman tiedot. Perinteisissä kiintolevyasemakokoonpanoissa ensisijainen kiintolevyasema on ensimmäinen tietokoneen tunnistama asema.

Tarvitset seuraavat, jotta voit asentaa Windows XP:n uudelleen:

- Dell™ *Operating System* -CD-levy
- Dell ResourceCD-levy



HUOMAUTUS: ResourceCD-levy sisältää ohjaimet, jotka asennettiin tietokoneeseen kokoonpanovaiheessa. Lataa tarvittavat ohjaimet ResourceCD-levyltä. *Drivers and Utilities*- ja *Operating System* -CD-levyjä ei välttämättä toimiteta järjestelmän mukana. Niiden saatavuus vaihtelee sen mukaan, mistä maasta ne on tilattu ja onko niitä pyydetty erikseen.

Windows XP:n asentaminen uudelleen

Uudelleenasennusprosessin viimeisteleminen voi kestää 1 - 2 tuntia. Kun olet asentanut käyttöjärjestelmän uudelleen, sinun on asennettava myös laiteohjaimet, virustentarkistusohjelmisto ja muut ohjelmat.



ILMOITUS: *Operating System* -CD-levyllä on eri vaihtoehtoja Windows XP:n uudelleenasennusta varten. Näiden asetusten käyttäminen voi korvata tiedostoja ja mahdollisesti vaikuttaa kiintolevyasemaan asennettuihin ohjelmiin. Siksi sinun ei pidä asentaa Windows XP:tä uudelleen, ellei Dellin tekninen tuki kehota sinua tekemään niin.

- 1 Tallenna ja sulje avoimet tiedostot ja sulje avoimet ohjelmat.
- 2 Asenna *Operating System* -CD-levy tietokoneen CD-asemaan. Valitse **Exit** (Lopeta), jos näyttöön tulee **Install Windows XP** (Asenna Windows XP) -viesti.
- 3 Käynnistä tietokone uudelleen.
- 4 Paina <F12> heti, kun DELL™-logo ilmestyy näyttöön.
Jos käyttöjärjestelmän logo tulee näkyviin, odota, kunnes näet Windows-työpöydän. Sammuta sitten tietokone ja yritä uudelleen.
- 5 Suorita asennus loppuun näytön ohjeiden mukaan.

Osien irrottaminen ja asentaminen

Ennen aloittamista

Tässä luvussa kerrotaan siitä, miten tietokoneen osat voidaan irrottaa ja asentaa. Ellei toisin ilmoiteta, jokaisessa ohjeessa oletetaan, että seuraavat ehdot ovat voimassa:

- Kohdissa "Tietokoneen sammuttaminen" sivulla 59 ja "Ennen tietokoneen sisäisten osien käsitlemistä" sivulla 60 ilmoitetut vaiheet on suoritettu.
- Käyttäjä on tutustunut Dellin™ *Tuotetieto-oppaan* käyttöturvallisuustietoihin.
- Osa voidaan vaihtaa tai – mikäli osa on ostettu erikseen – asentaa suorittamalla sen irrottamistoimet päinvastaisessa järjestyksessä.

Suosittelut työkalut

Ohjeen mukaan toimittaessa voidaan tarvita seuraavia työkaluja:

- pieni tasapäinen ruuvitaltta
- Phillips-ruuvitaltta
- Flash BIOS -päivitysohjelma levykkeellä tai CD-levyllä

Tietokoneen sammuttaminen



ILMOITUS: Tallenna ja sulje avoimet tiedostot ja sulje avoimet ohjelmat ennen kuin sammutat tietokoneen.

- 1 Tietokoneen sammuttaminen käyttöjärjestelmästä:
 - a Tallenna ja sulje avoimet tiedostot ja lopeta avoimet ohjelmat, valitse **Käynnistä** ja valitse **Sammuta tietokone**.
 - b Valitse **Sammuta tietokone** -ikkunasta **Sammuta**.
Tietokone sammutetaan, kun käyttöjärjestelmä on suorittanut sammutusvaiheen.
- 2 Varmista, että virta on katkaistu tietokoneesta ja sen oheislaitteista. Jos tietokoneen ja sen oheislaitteiden virta ei katkennut automaattisesti sammutettaessa tietokonetta, pidä virtapainike alhaalla 4 sekunnin ajan.

Ennen tietokoneen sisäisten osien käsittelyä

Seuraavat turvallisuusohjeet auttavat tietokoneen mahdollisilta vahingoilta suojaamista ja henkilökohtaisen turvallisuuden varmistamista.



VAARA: Tutustu *Tuotetieto-oppaan* turvallisuusohjeisiin ennen tässä esitettyjen toimenpiteiden suorittamista.



VAARA: Käsittele komponentteja ja kortteja varoen. Älä koske kortin osiin tai kosketuspintoihin. Tartu korttia reunoilta tai sen metallisesta asennusrivasta. Pidä kiinni suorittimen kaltaisen osan reunoista, älä sen nastoista.



ILMOITUS: Tietokoneen korjaustoimenpiteet suorittaa valtuutettu huoltoteknikko. Takuu kattaa ainoastaan Dellin valtuuttamat huoltotoimenpiteet.



ILMOITUS: Kun irrotat kaapelin, pidä kiinni sen liittimestä tai irrotuslenkistä, älä itse kaapelista. Joidenkin kaapelien liittimessä on lukitussalvat. Jos irrotat tällaisen kaapelin, paina lukitussalpoja sisäänpäin ennen kaapelin irrottamista. Kun vedät liittimet erilleen, pidä ne suorassa, jotta niiden liitinnastat eivät taitu. Varmista myös ennen kaapelin liittämistä, että liittimet ovat oikeassa asennossa toisiinsa nähden.



ILMOITUS: Estä tietokoneen vahingoittuminen suorittamalla seuraavat toimenpiteet ennen tietokoneen sisäosien käsittelyä.

- 1 Sammuta tietokone (katso "Tietokoneen sammuttaminen" sivulla 59).



ILMOITUS: Irrota verkkokaapeli ensin tietokoneesta ja sitten verkkolaitteesta.

- 2 Irrota tietokoneen kaikki puhelin- tai tietoliikennekaapelit.

- 3 Irrota tietokone ja kaikki sen oheislaitteet pistorasioista ja maadoita sitten emolevy painamalla virtapainiketta.



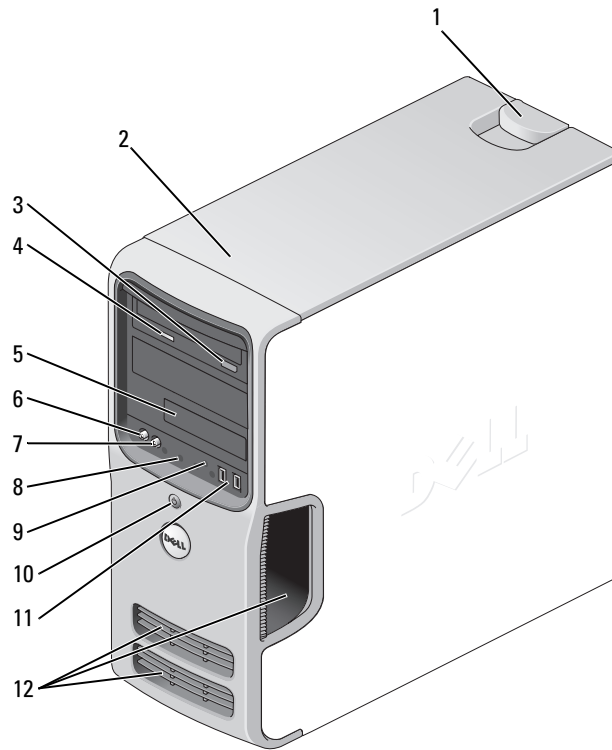
VAARA: Estä sähköiskut irrottamalla tietokone aina pistorasiasta ennen kannen irrottamista.

- 4 Irrota tietokoneen kansi (katso "Tietokoneen kannen irrottaminen" sivulla 66).




ILMOITUS: Ennen tietokoneen sisäosien koskettamista maadoita itsesi koskettamalla paljasta metallipintaa, esimerkiksi tietokoneen kotelon takalevyä. Poista sisäosia mahdollisesti vahingoittava staattinen sähkövaraus asennuksen aikana koskettamalla ajoittain maalaamatonta metallipintaa.

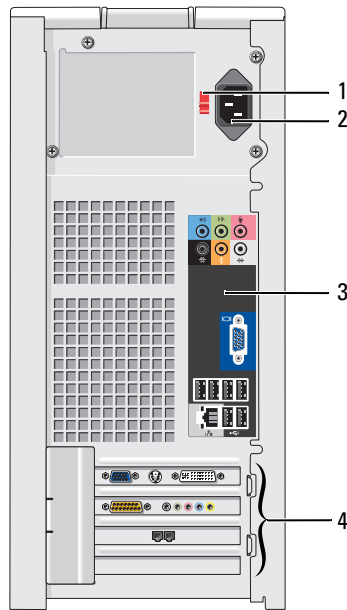
Tietokone edestä



1	kannen vapautussalpa	Käytä salpaa kannen irrottamiseen. Katso "Tietokoneen kannen irrottaminen" sivulla 66.
2	Huoltomerkin sijainti	Huoltomerkin avulla voit kertoa tietokoneesi tunnistetiedot, kun käytät Dellin tukisivustoa tai otat yhteyttä tekniseen tukeen.
3	CD- tai DVD-aseman poistopainike	Levy poistetaan CD- tai DVD-asemasta painamalla tätä painiketta.
4	CD- tai DVD-aseman toiminnan merkkivalo	Aseman merkkivalo palaa, kun tietokone lukee tietoja CD- tai DVD-asemasta.
5	FlexBay-asema	Voi sisältää lisävarusteena saatavan levykeaseman tai mediakortin lukijan. Lisätietoja mediakortin lukijan käytöstä on kohdassa "Mediakortin lukijan käyttäminen (lisävaruste)" sivulla 20.
6	mikrofoniliitin	Käytä mikrofoniliitintä tietokonemikrofonin kytkemiseen, jolla siirretään ääntä tai musiikkia ääni- tai puhelinlaitteeseen. Jos tietokoneessa on äänikortti, mikrofoniliitin on on kortissa.

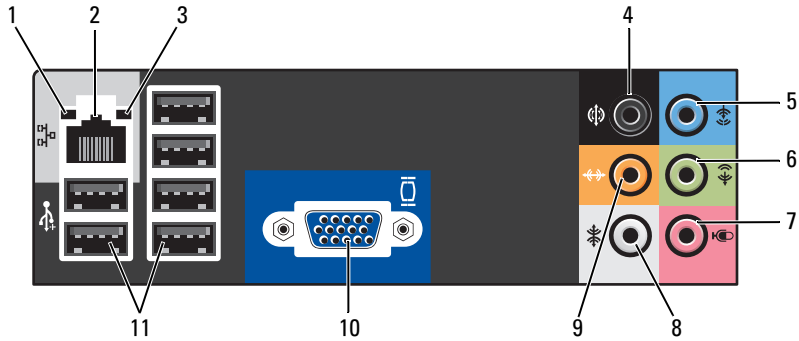
7	kuulokeliitin	Käytä kuulokeliitintä kuulokkeiden ja useimpien kaiuttimien kytkemiseen.
8	diagnoosiikkamerkkivalot (4)	Käytä merkkivaloja tietokoneongelmien vianmääritykseen diagnoosiikkakoodeja hyödyntäen. Lisätietoja on kohdassa "Diagnoosiikkamerkkivalot" sivulla 47.
9	kiintolevyaseman toiminnan merkkivalo	Kiintolevyn toiminnan merkkivalo palaa, kun tietokone lukee tietoja kiintolevyiltä tai kirjoittaa tietoja kiintolevylle. Merkkivalo saattaa palaa myös jonkin laitteen, kuten CD-soittimen, ollessa toiminnassa.
10	virtapainike virran merkkivalo	Käynnistä tietokone painamalla virtapainiketta. Painikkeen keskellä palava merkkivalo osoittaa laitteen saavan virtaa. Lisätietoja on kohdassa "Näppäimet ja merkkivalot" sivulla 111.  ILMOITUS: Jotta et menetä tietoja, älä käytä tietokoneen sammuttamiseen virtapainiketta, vaan sammuta laite käyttäjärjestelmän avulla.
11	USB 2.0 -liittimet (2)	Käytä laitteen etupaneelissa olevia USB-liittimiä silloin tällöin käytettyjen laitteiden, kuten flash-muistien, kameroiden tai käynnistettävien USB-laitteiden kanssa. (Lisätietoja USB-laitteiden käynnistämisestä on kohdassa "Järjestelmän asennusohjelman asetukset" sivulla 115.) Suosittelemme, että jatkuvasti kytkettyjen laitteiden, kuten tulostimien ja näppäimistöjen kanssa käytetään laitteen takapaneelissa olevia USB-liittimiä.
12	tuuletusaukot	Huolehdi riittävästä tuuletuksesta ja vältä peittämistä tuuletusaukkoja.  ILMOITUS: Varmista, että tuuletusaukkojen ja niiden lähellä olevien esineiden välillä on vähintään 5 cm tilaa.  ILMOITUS: Pidä tuuletusalue puhtaana ja pölyttömänä, jotta tietokone pääsee tuulettumaan riittävästi. Käytä tuuletusalueen puhdistamiseen ainoastaan kuivaa liinaa, jotta vesi ei pääse vahingoittamaan tietokonetta.

Tietokone takaa



1	jännitteen valintakytkin (ei välttämättä kaikissa tietokoneissa)	Lisätietoja turvallisuusohjeista on <i>Tuotetieto-oppaassa</i> .
2	virtaliitin	Kytke virtajohto.
3	takapaneelin liittimet	Kytke USB-, ääni- ja muut laitteet asianmukaiseen liittimeen. Lisätietoja on kohdassa "Takapaneelin liittimet" sivulla 64.
4	korttipaikat	Asennettujen PCI- ja PCI Express -korttien käyttöön tarvittavat liittimet

Takapaneelin liittimet



1	linkin merkkivalo	<ul style="list-style-type: none">• Vihreä — 10 Mbps:n verkon ja tietokoneen välillä on hyvä yhteys.• Oranssi — 100 Mbps:n verkon ja tietokoneen välillä on hyvä yhteys.• Ei pala — Tietokone ei havaitse fyysistä yhteyttä verkkoon.
2	verkkoliitin	<p>Jos haluat kytkeä tietokoneen verkkoon tai laajakaistalaitteeseen, liitä verkkokaapelin yksi pää verkkoporttiin tai verkko- tai laajakaistalaitteeseen. Liitä verkkokaapelin toinen pää tietokoneen takapaneelissa olevaan verkkoliittimeen. Kuulet napsauksen, kun verkkokaapeli on tukevasti kiinnitetty.</p> <p>HUOMAUTUS: Älä liitä puhelinjohtoa verkkoliittimeen.</p> <p>Jos tietokoneessa on verkkokortti, käytä kortin liitintä. Suosittelemme verkon kanssa luokan 5 johdotuksen ja liittimien käyttöä. Jos joudut käyttämään luokan 3 johdotusta, pakota verkon nopeus 10 Mbps:ään luotettavan toiminnan varmistamiseksi.</p>
3	verkon toiminnan merkkivalo	<p>Vilkkuu keltaisena, kun tietokone lähettää tai vastaanottaa tietoja verkon kautta. Vilkkaan verkkoliikenteen tapauksessa merkkivalo saattaa näyttää jatkuvasti palavan.</p>
4	surround-äänien liitin	<p>Käytä mustaa surround-äänien liitintä monikanavakäyttöön soveltuvien kaiuttimien kytkemiseen.</p>

5	linja sisään -liitin	Käytä sinistä linja sisään -liitintä tallennus- tai toistolaitteen, kuten kasettisoittimen, CD-soittimen tai videonauhurin kytkemiseen. Jos tietokoneessa on äänikortti, käytä kortin liitintä.
6	linja ulos -liitin	Käytä vihreätä linja ulos -liitintä (käytössä tietokoneissa, joissa on sisäänrakennettu ääni) kuulokkeiden ja useimpien sisäänrakennetulla vahvistimella varustettujen kaiuttimien kytkemiseen. Jos tietokoneessa on äänikortti, käytä kortin liitintä.
7	mikrofoni	Käytä vaaleanpunaista mikrofoniiliitintä tietokonemikrofonin kytkemiseen, jolla siirretään ääntä tai musiikkia ääni- tai puhelinlaitteeseen. Jos tietokoneessa on äänikortti, mikrofoniiliitin on on kortissa.
8	sivu-surround-äänen liitin	Käytä hopeanväristä liitintä surround-äänen laadun parantamiseen tietokoneissa, joissa on 7.1-kaiuttimet. Jos tietokoneessa on äänikortti, mikrofoniiliitin on on kortissa.
9	keski- ja bassokaiuttimen liitin	Käytä keltaista liitintä kaiuttimen kytkemiseen Low Frequency Effects (LFE) -äänikanavaan.
10	lisävarusteena saatava VGA-videoliitin	Jos näytössä on VGA-liitin, kytke se tietokoneen VGA-liittimeen.
11	USB 2.0 -liittimet (6)	Käytä jatkuvasti kytkettyjen laitteiden, kuten tulostimien ja näppäimistöjen kanssa takapaneelissa olevia USB-liittimiä. Suosittelemme laitteen etupaneelissa olevien USB-liittimien käyttöä silloin tällöin käytettyjen laitteiden, kuten sauvaohjaimien tai kameroiden kanssa.

Tietokoneen kannen irrottaminen



VAARA: Tutustu *Tuotetieto-oppaan* turvallisuusohjeisiin ennen tässä esitettyjen toimenpiteiden suorittamista.



VAARA: Estä sähköiskut irrottamalla tietokone aina pistorasiasta ennen kannen irrottamista.

1 Toimi kohdassa "Ennen aloittamista" sivulla 59 annettujen ohjeiden mukaan.



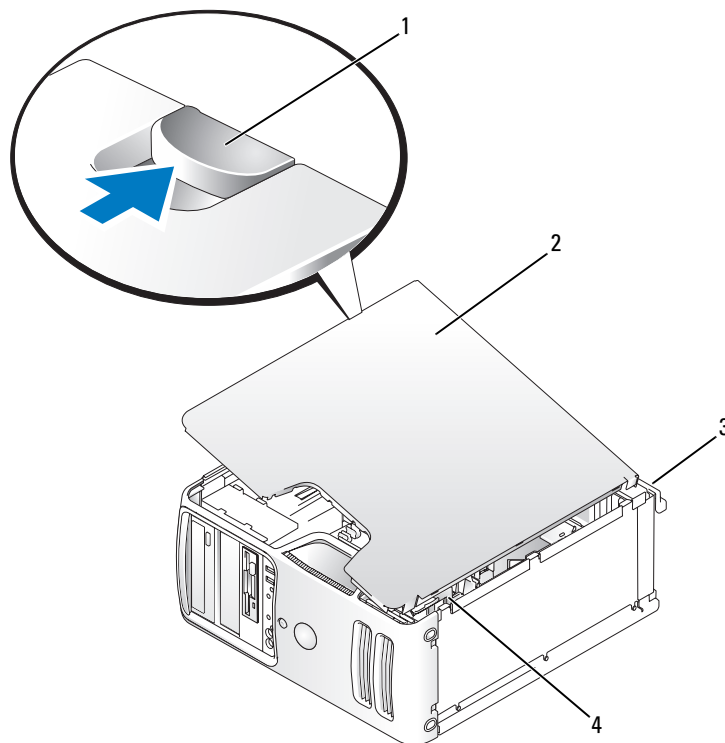
ILMOITUS: Varmista, että pöydällä on irrotetulle kannelle riittävästi tilaa, eli vähintään 30 cm.



ILMOITUS: Varmista, että työskentelet tasaisella ja suojatulla pinnalla, jotta tietokone tai pinta, jolle se on asennettu, ei pääse naarmuuntumaan.

2 Aseta tietokone kyljelleen siten, että sen kansi on ylöspäin.

3 Vedä yläpaneelissa oleva kannen vapautussalpa taakse.



1 kannen vapautussalpa

2 tietokoneen kansi

3 tietokoneen takaosa

4 alasaranat

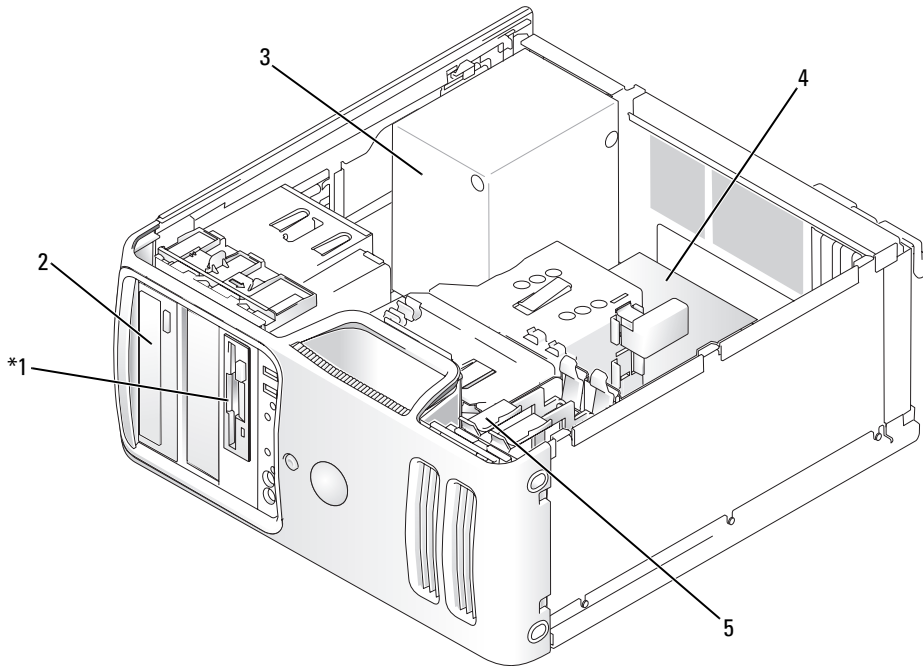
4 Etsi tietokoneen alareunassa olevat kolme saranan kielekettä.

5 Tartu tietokoneen kannen reunoihin ja nosta kantta vipuamalla alasaranoita nostopisteinä käyttäen.

6 Irrota kansi saranan kielekkeistä ja siirrä se sivuun turvalliseen paikkaan.

Tietokone sisältä

 **VAARA:** Tutustu *Tuotetieto-oppaan* turvallisuusohjeisiin ennen tässä esitettyjen toimenpiteiden suorittamista.



* Ei välttämättä kaikissa tietokoneissa.

1 levykeasema

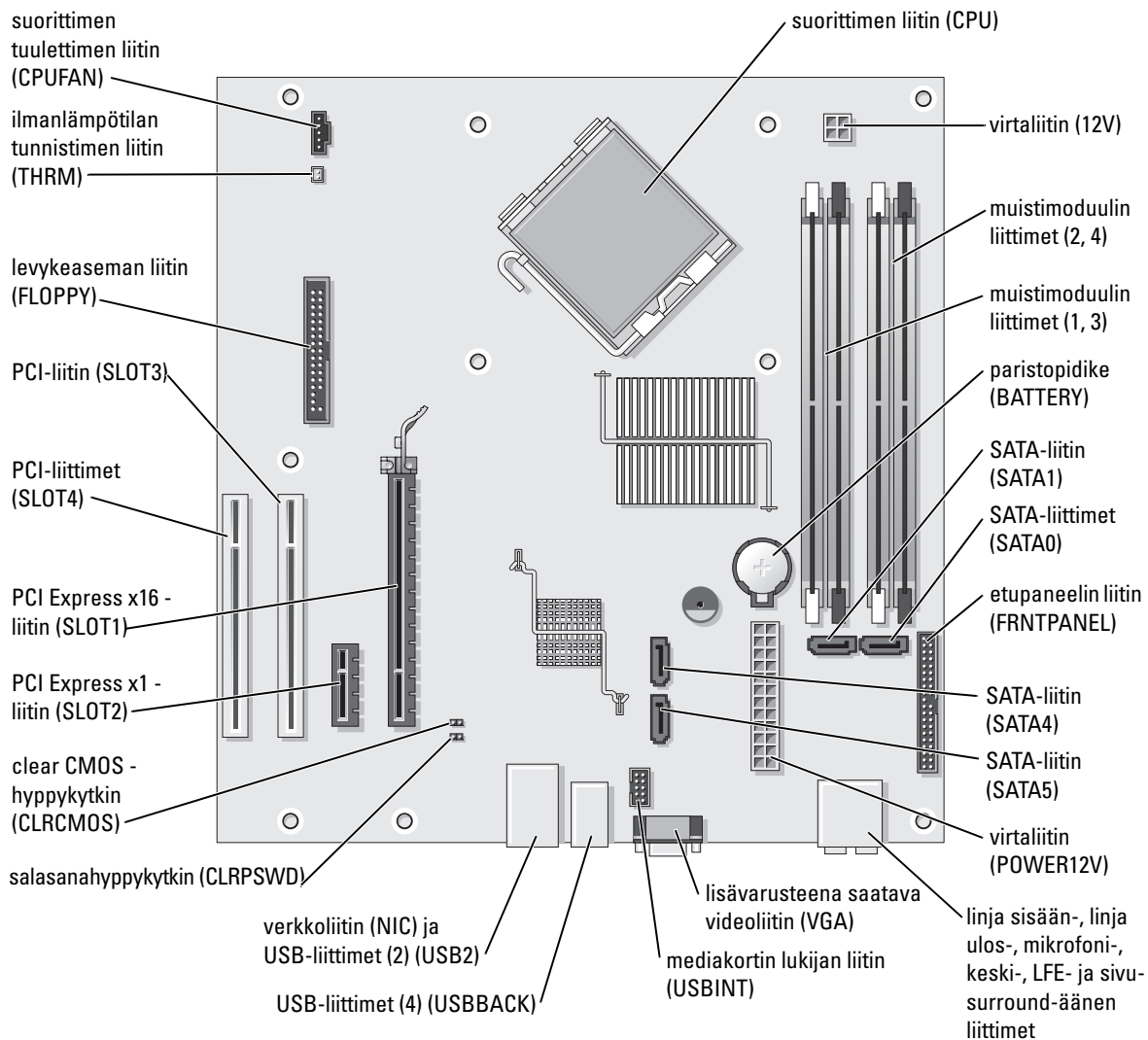
2 CD- tai DVD-asema

3 virtalähde

4 emolevy

5 kiintolevy

Emolevyn osat



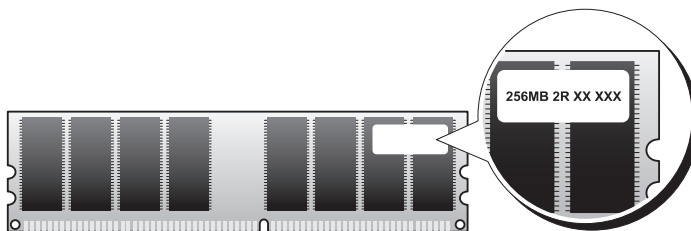
Muisti

Voit lisätä tietokoneen muistia asentamalla emolevyllä muistimoduuleita.

Tietokone tukee DDR2-muistia. Katso tietokoneen tukeman muistityypin lisätiedot kohdasta "Muisti" sivulla 109.

DDR2-muistin esittely

DDR2-muistimoduulit on asennettava *kooltaan, nopeudeltaan ja tekniikaltaan yhdenmukaisina pareina*. Jos DDR2-muistimoduuleja ei asenneta keskenään samanlaisten yksiköiden pareina, tietokoneen toimintateho heikkenee jossain määrin. Katso moduulin kokotiedot siihen kiinnitetystä tarrasta.



HUOMAUTUS: Asenna DDR2-muistimoduulit aina emokorttiin merkityssä järjestyksessä.

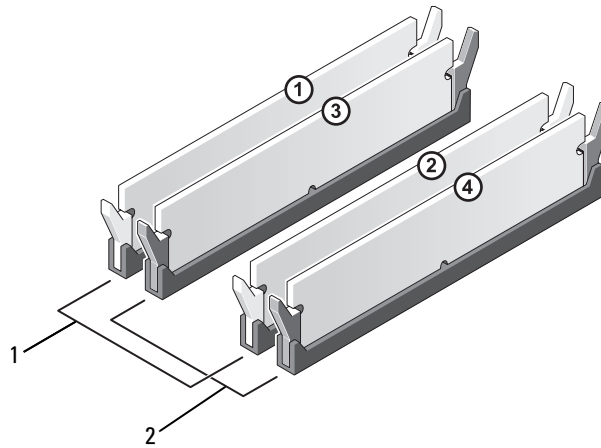
Suosittelut muistikokoonpanot ovat seuraavat:

- keskenään samanlaiset muistimoduulit, jotka on asennettu DIMM-liittimiin 1 ja 2 tai
- keskenään samanlaiset muistimoduulit, jotka on asennettu DIMM-liittimiin 1 ja 2 sekä toiset keskenään samanlaiset muistimoduulit, jotka on asennettu DIMM-liittimiin 3 ja 4.



ILMOITUS: Älä asenna ECC-muisteja tai puskuroituja muistimoduuleja. Tietokone tukee ainoastaan puskuroimatonta ei-ECC-muistia.

- Jos koneeseen asennetaan toisistaan eroavat 533 MHz:n DDR2-muistimoduuli ja 667 MHz:n DDR2-muistimoduuli, ne toimivat hitaamman moduulin nopeudella.
- Ensimmäinen muistimoduuli asennetaan DIMM-liittimeen 1 (suoritinta lähinnä olevaan liittimeen) ennen moduulien asentamista toisiin liittimiin.



- 1 Kanava A: keskenään samanlaiset muistimoduulit, jotka on asennettu liittimiin DIMM_1 ja DIMM_2 (valkoiset lukituskiinnikkeet)
- 2 Kanava B: keskenään samanlaiset muistimoduulit, jotka on asennettu liittimiin DIMM_3 ja DIMM_4 (mustat lukituskiinnikkeet)

ILMOITUS: Jos poistat alkuperäiset muistimoduulit tietokoneesta päivittäessäsi muistia, pidä ne erillään uusista moduuleista siinäkin tapauksessa, että uudet moduulit on hankittu Delliltä. Jos mahdollista, älä sekoita alkuperäisiä ja uusia muistimoduuleita keskenään. Muussa tapauksessa tietokoneen käynnistymisessä saattaa ilmetä häiriöitä. Alkuperäiset muistimoduulit on asennettava pareittain joko DIMM-liittimiin 1 ja 2 tai DIMM-liittimiin 3 ja 4.

HUOMAUTUS: Tietokoneen takuu kattaa Delliltä hankitut muistit.

Muistin osoittaminen 4 Gt:n kokoonpanoja käytettäessä

Tietokone tukee enintään 4 Gt:n muistia neljää 1 Gt:n DIMM-moduulia käytettäessä. Nykyiset 32-bittiset-käyttöjärjestelmät, kuten Microsoft® Windows® XP, voivat käyttää enintään 4 Gt osoitetilaa, mutta käyttöjärjestelmän käytettävissä olevan muistin määrä on asennettua määrää pienempi. Tietyt tietokoneen osat vaativat noin 4 Gt osoitetilaa. Näiden osien käyttöön varattu osoitetilaa ei ole tietokoneen käytettävissä.

Muistin asentaminen



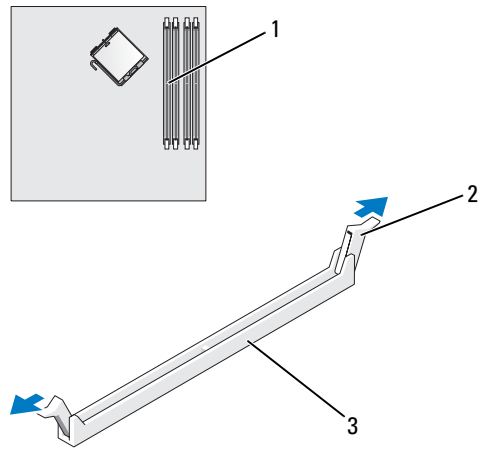
VAARA: Tutustu *Tuotetieto-oppaan* turvallisuusohjeisiin ennen tässä esitettyjen toimenpiteiden suorittamista.



ILMOITUS: Voit välttää staattisen sähkön aiheuttamat viat tietokoneen komponenteille purkamalla staattisen sähkövarauksen itsestäsi, ennen kuin kosketat tietokoneen sähkökomponentteja. Varaus purkautuu, kun kosketat tietokoneen kotelon maalaamatonta metallipintaa.

- 1 Toimi kohdassa "Ennen aloittamista" sivulla 59 annettujen ohjeiden mukaan.
- 2 Käännä tietokone kyljelleen siten, että emolevy on tietokoneen sisällä sen alaosassa.

3 Työnnä muistimoduulien liittimien päissä olevat lukituskiinnikkeet ulos.

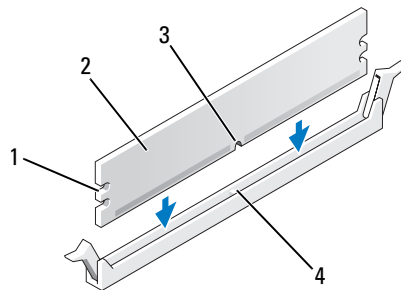


1 suorittinta lähinnä oleva muistiliitin

2 lukituskiinnikkeet (2)

3 liitin

4 Kohdista moduulin pohjassa oleva lovi liittimen poikkipalkkiin.



1 loveukset (2)

2 muistimoduuli

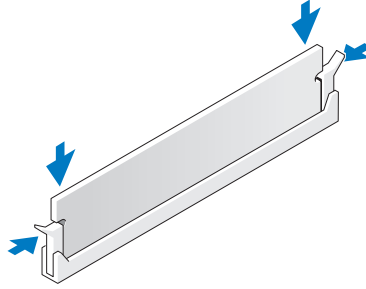
3 lovi

4 poikkipalkki

➡ **ILMOITUS:** Estä moduulin vahingoittuminen painamalla se suoraan alas liittimeen työntämällä tasaisesti moduulin molemmista päistä.

5 Työnnä moduuli liittimeen, kunnes se napsahtaa paikalleen.

Kun moduuli on paikoillaan, lukituskiinnikkeet osuvat moduulin päissä oleviin loveuksiin.



6 Aseta tietokoneen kansi takaisin paikalleen.

➡ **ILMOITUS:** Liitä verkkokaapeli kytkemällä se verkkolaitteeseen ja sitten tietokoneeseen.

7 Kytke tietokone oheislaitteineen pistorasiaan ja käynnistä ne.

8 Napsauta hiiren kakkospainikkeella **Oma tietokone** -kuvaketta ja valitse **Ominaisuudet**.

9 Valitse **Yleiset**-välilehti.

10 Varmista, että muisti on asennettu oikein tarkistamalla sen ilmoitettu määrä (RAM).

Muistin irrottaminen



VAARA: Tutustu *Tuotetieto-oppaan* turvallisuusohjeisiin ennen tässä esitettyjen toimenpiteiden suorittamista.



ILMOITUS: Voit välttää staattisen sähkön aiheuttamat viat tietokoneen komponenteille purkamalla staattisen sähkövarauksen itsestäsi, ennen kuin kosketat tietokoneen sähkökomponentteja. Varaus purkautuu, kun kosketat tietokoneen kotelon maalaamatonta metallipintaa.

1 Toimi kohdassa "Ennen aloittamista" sivulla 59 annettujen ohjeiden mukaan.

2 Työnnä muistimoduulien liittimien päissä olevat lukituskiinnikkeet ulos.

3 Tartu moduuliin ja vedä ylöspäin.

Jos moduuli on tiukassa, irrota se liittimestä liikuttamalla sitä varovasti edestakaisin.

Kortit



VAARA: Tutustu *Tuotetieto-oppaan* turvallisuusohjeisiin ennen tässä esitettyjen toimenpiteiden suorittamista.



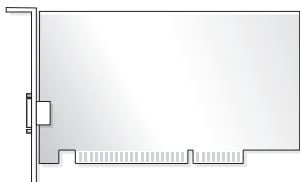
ILMOITUS: Voit välttää staattisen sähkön aiheuttamat viat tietokoneen komponenteille purkamalla staattisen sähkövarauksen itsestäsi, ennen kuin kosketat tietokoneen sähkökomponentteja. Varaus purkautuu, kun kosketat tietokoneen kotelon maalaamatonta metallipintaa.

Tässä Dell™-tietokoneessa on seuraavat PCI- ja PCI Express -korttipaikat:

- kolme PCI-korttipaikkaa
- yksi PCI Express x16 -korttipaikka
- yksi PCI Express x1 -korttipaikka.

PCI-kortit

Tietokone tukee kahden PCI-kortin käyttöä.



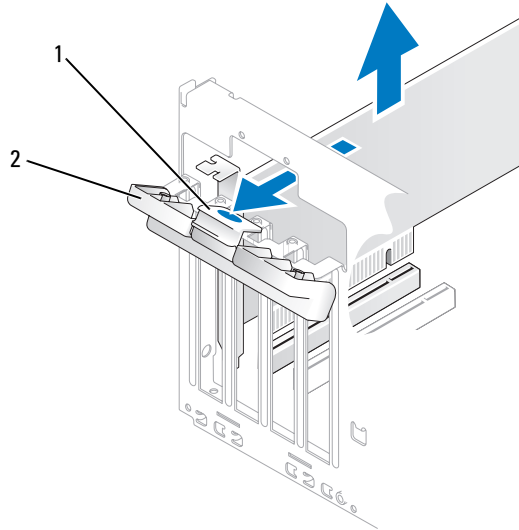
Kortin asentamisen tai vaihtamisen yhteydessä on noudatettava seuraavassa osassa annettuja ohjeita. Jos poistat PCI-kortin etkä vaihda sitä, katso "PCI-kortin irrottaminen" sivulla 77.

Jos olet vaihtamassa korttia, poista nykyisen kortin ohjain käyttöjärjestelmästä.

Jos olet asentamassa tai vaihtamassa PCI Express -korttia, katso "PCI Express -kortin asentaminen" sivulla 78.

PCI-kortin asentaminen

- 1 Toimi kohdassa "Ennen aloittamista" sivulla 59 annettujen ohjeiden mukaan.



1 vapautuskieleke

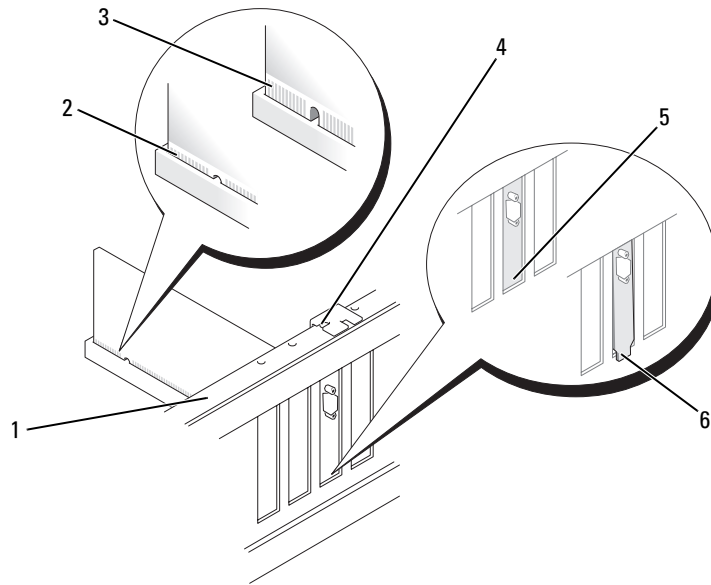
2 kortinsäilytysluukku

- 2 Avaa luukku työntämällä kortinsäilytysluukun vapautuskielekettä varovasti sisäpuolelta. Mekanisminsa ansiosta luukku jää aukiasentoon.
- 3 Jos olet asentamassa uutta korttia, avaa korttipaikka irrottamalla sen suojalevy. Siirry sen jälkeen kohtaan vaihe 5.
- 4 Jos olet vaihtamassa tietokoneeseen aikaisemmin asennettua korttia, irrota vanha kortti. Irrota tarvittaessa kortin johtimet. Tartu kortin yläkulmiin ja hivuta kortti varovasti irti liittimestä.
- 5 Valmistele kortti asennusta varten.
Katso kortin mukana tulleet ohjeet, jotka koskevat sen asetuksia, sisäisiä kytkentöjä ja muuta tietokoneeseen sovittamista.



VAARA: Jotkin verkkokortit käynnistävät tietokoneen automaattisesti, kun ne liitetään verkkoon. Estä sähköiskut irrottamalla tietokone virtalähteestä ennen kortin asentamiseen ryhtymistä.

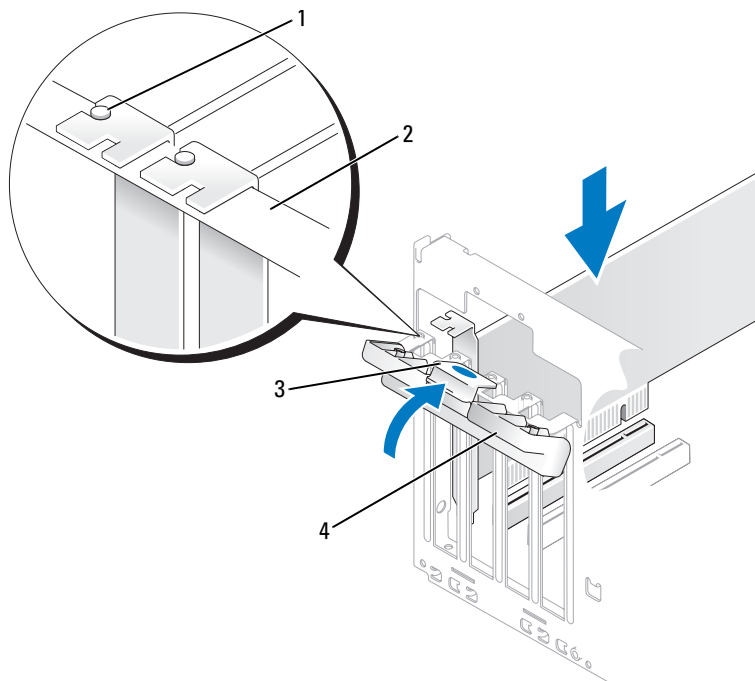
- 6 Aseta kortti liittimeen ja paina voimakkaasti. Varmista, että kortti tulee tukevasti paikoilleen.



- | | | | | | |
|---|--------------------------------|---|------------------------------|---|----------------------------------|
| 1 | kiinnityskisko | 2 | kortti tukevasti paikoillaan | 3 | kortti paikoillaan vain osittain |
| 4 | kiinnityskiskon kohdistusnasta | 5 | pidike paikoillaan | 6 | pidike pois paikoiltaan |

7 Varmista ennen kortinsäilytysluukun sulkemista:

- Korttien ja korttipaikkojen suojalevyjen päät ovat yhdenmukaisesti kiinnityskiskoon nähden.
- Kortin tai korttipaikan suojalevyn päässä oleva lovi tulee kiinnityskiskon kohdistusnastaan.



- 1 kiinnityskiskon kohdistusnasta 2 kiinnityskisko 3 vapautuskieleke
4 kortinsäilytysluukku

8 Kiinnitä kortit sulkemalla kortinsäilytysluukku ja napsauttamalla se paikalleen.

➔ **ILMOITUS:** Sijoita kortin johtimet siten, etteivät ne kulje korttien yli tai takaa. Korttien yli kulkevat johtimet voivat haitata tietokoneen kotelon sulkemista tai vahingoittaa laitteistoa.

9 Kytke kortin johtimet.

Katso kortin johdinliitännöiden tiedot kortin ohjeistuksesta.

➔ **ILMOITUS:** Liitä verkkokaapeli kytkemällä se verkkolaitteeseen ja sitten tietokoneeseen.



10 Aseta tietokoneen kansi takaisin paikalleen, kytke tietokone ja laitteet pistorasiaan ja käynnistä ne.

11 Äänikortin asentamisen jälkeen:

- a Siirry järjestelmän asennukseen (katso "Järjestelmän asennus" sivulla 113), valitse **Audio Controller** (Ääniohjainkortti) ja vaihda asetuksen arvoksi **Off** (Ei käytössä).
- b Liitä ulkoiset äänentoistolaitteet äänikortin liittimiin. Älä liitä ulkoisia äänilaitteita takapaneelin mikrofoni-, kaiutin/kuuloke- tai linja sisään -liittimiin.

- 12 Erillisen verkkokortin asentamisen jälkeen, kun sisäinen verkkokortti halutaan poistaa käytöstä:
 - a Siirry järjestelmän asennukseen (katso "Järjestelmän asennus" sivulla 113), valitse **Integrated NIC** (Integroitu verkkokortti) ja vaihda asetuksen arvoksi **Off** (Ei käytössä).
 - b Liitä verkkokortin kaapeli erillisen verkkokortin liittimiin. Älä liitä verkkokaapelia takapaneelin sisäänrakennettuun liittimeen.
- 13 Asenna kortin ohjaimet kortin ohjeiden mukaan.

PCI-kortin irrottaminen

- 1 Toimi kohdassa "Ennen aloittamista" sivulla 59 annettujen ohjeiden mukaan.
- 2 Avaa luukku työntämällä kortinsäilytysluukun vapautuskielekettä varovasti sisäpuolelta. Mekanisminsa ansiosta luukku jää aukiaseentoon.
- 3 Jos poistat kortin pysyvästi, asenna tyhjään korttipaikan aukkoon suojalevy.
-  **HUOMAUTUS:** Tietokoneen FCC-hyväksyntä edellyttää, että tyhjen korttipaikojen aukot suljetaan suojalevyillä. Suojalevyt estävät myös pölyn ja lian pääsyn tietokoneeseen.
- 4 Kiinnitä kortit sulkemalla kortinsäilytysluukku ja napsauttamalla se paikalleen.
-  **ILMOITUS:** Liitä verkkokaapeli kytkemällä se verkkolaitteeseen ja sitten tietokoneeseen.
- 5 Aseta tietokoneen kansi takaisin paikalleen, kytke tietokone ja laitteet pistorasiaan ja käynnistä ne.
- 6 Poista kortin ohjain käyttöjärjestelmästä.
- 7 Äänikortin poistamisen jälkeen:
 - a Siirry järjestelmän asennukseen (katso "Järjestelmän asennus" sivulla 113), valitse **Audio Controller** (Ääniohjainkortti) ja vaihda asetuksen arvoksi **On** (Käytössä).
 - b Liitä ulkoiset äänentoistolaitteet tietokoneen takapaneelin ääniliittimiin.
- 8 Erillisen verkkokortin poistamisen jälkeen:
 - a Siirry järjestelmän asennukseen (katso "Järjestelmän asennus" sivulla 113), valitse **Integrated NIC** (Integroitu verkkokortti) ja vaihda asetuksen arvoksi **On** (Käytössä).
 - b Liitä verkkokaapeli tietokoneen takapaneelin sisäisen verkkokortin liittimeen.

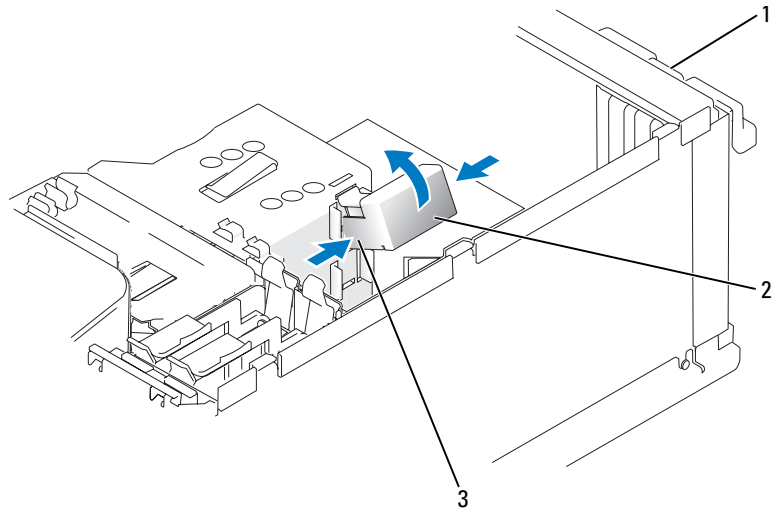
PCI Express -kortit

Tietokone tukee yhden PCI Express x16 -kortin ja yhden PCI Express x1 -kortin käyttöä. PCI Express -kortin asentamisen tai vaihtamisen yhteydessä on noudatettava seuraavassa osassa annettuja ohjeita. Jos poistat kortin etkä vaihda sitä, katso "PCI Express -kortin irrottaminen" sivulla 82. Jos olet asentamassa tai vaihtamassa PCI-korttia, katso "PCI-kortin asentaminen" sivulla 74.

Jos olet vaihtamassa korttia, poista nykyisen kortin ohjain käyttöjärjestelmästä.

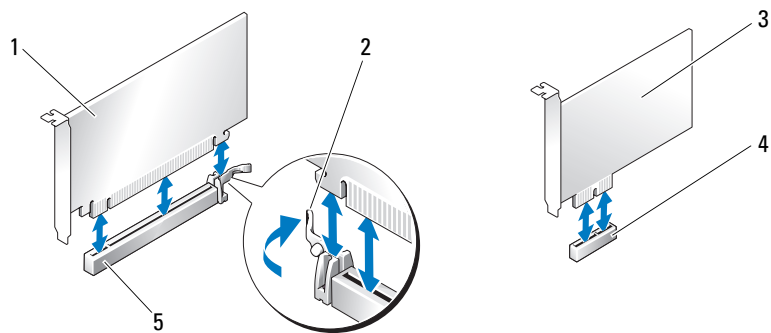
PCI Express -kortin asentaminen

- 1 Toimi kohdassa "Ennen aloittamista" sivulla 59 annettujen ohjeiden mukaan.



- 1 kortinsäilytysluukku 2 kortinsäilytysmekanismi 3 vapautuskielekkeet (2)

- 2 Avaa luukku työntämällä kortinsäilytysluukun vapautuskielekettä varovasti sisäpuolelta. Mekanisminsa ansiosta luukku jää aukiasentoon (katso kortinsäilytysluukun kuva kohdasta "PCI-kortin asentaminen" sivulla 74).
- 3 Jos tietokoneessa on kortinsäilytysmekanismi, x16-kortti kiinnitetään ylhäältä päin paikalleen seuraavasti:
 - a Nosta mekaniikkia ylöspäin ja vapauta mekaniikki kahdesta sitä paikallaan pitävästä kielekkeen kolosta painamalla mekaniikkia sivuilta.
 - b Siirrä säilytysmekanismi sivuun turvalliseen paikkaan.
- 4 Jos olet asentamassa uutta korttia, avaa korttipaikka irrottamalla sen suojalevy. Siirry sen jälkeen kohtaan vaihe 5.
- 5 Jos olet vaihtamassa tietokoneeseen aikaisemmin asennettua korttia, irrota vanha kortti.
Irrota tarvittaessa kortin johtimet. Jos kortissa on säilytysmekanismi, irrota sen yläosa painamalla kielekettä ja vetämällä mekaniikkia sen yläosasta. Vedä kiinnityskielekkeestä varovasti, tartu kortin yläkulmiin ja hivuta kortti varovasti irti liittimestä.



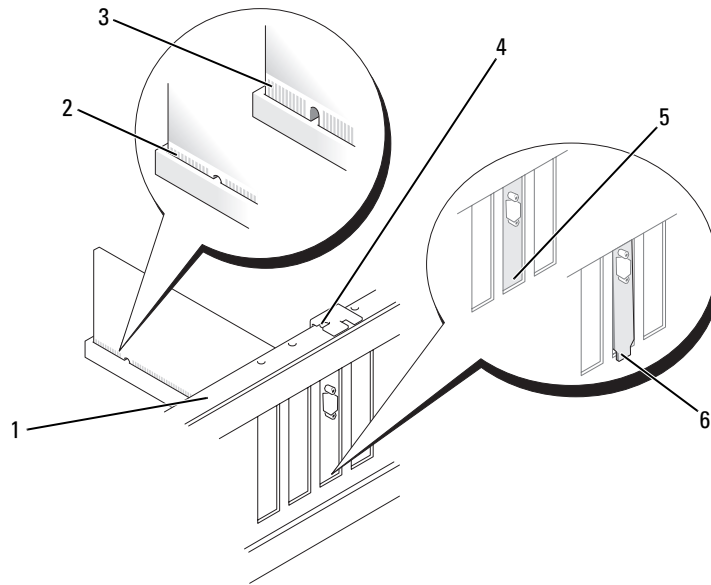
- | | | | | | |
|---|------------------------------|---|-------------------------------|---|------------------------|
| 1 | PCI Express x16 -kortti | 2 | kiinnityskieleke | 3 | PCI Express x1 -kortti |
| 4 | PCI Express x1 -korttipaikka | 5 | PCI Express x16 -korttipaikka | | |

6 Valmistelee kortti asennusta varten.

Katso kortin mukana tulleet ohjeet, jotka koskevat sen asetuksia, sisäisiä kytkentöjä ja muuta tietokoneeseen sovittamista.

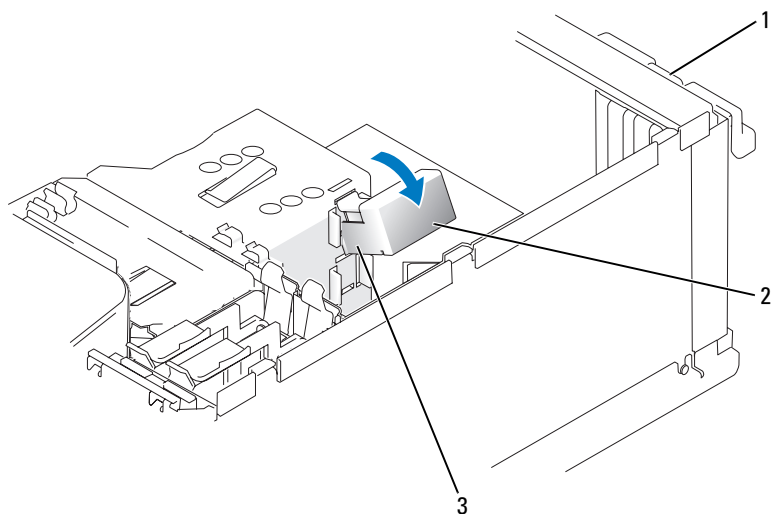
⚠ VAARA: Jotkin verkkokortit käynnistävät tietokoneen automaattisesti, kun ne liitetään verkkoon. Estä sähköiskut irrottamalla tietokone virtalähteestä ennen kortin asentamiseen ryhtymistä.

- 7** Jos asennat kortin x16-korttiliittimeen, kohdista kortti siten, että kiinnitysaukko on kiinnityskielekkeen kohdalla. Vedä sen jälkeen kiinnityskielekkeestä varovasti.
- 8** Aseta kortti liittimeen ja paina voimakkaasti. Varmista, että kortti tulee tukevasti paikoilleen.



- | | | | | | |
|---|--------------------------------|---|------------------------------|---|----------------------------------|
| 1 | kiinnityskisko | 2 | kortti tukevasti paikoillaan | 3 | kortti paikoillaan vain osittain |
| 4 | kiinnityskiskon kohdistusnasta | 5 | pidike paikoillaan | 6 | pidike pois paikoiltaan |

- 9** Jos vaihdot kortin, joka oli jo asennettu tietokoneeseen ja irrotit säilytysmekanismin, voit asentaa säilytysmekanismin takaisin paikalleen.
- 10** Varmista ennen kortinsäilytysmekanismin asentamista paikalleen:
- Korttien ja korttipaikkojen suojalevyjen päät ovat yhdenmukaisesti kiinnityskiskoon nähden.
 - Kortin tai korttipaikan suojalevyn päässä oleva lovi tulee kiinnityskiskon kohdistusnastaan.
- 11** Napsauta kortinsäilytysmekanismi takaisin paikalleen siten, että se pitää x16 PCI-kortin paikallaan.



1 kortinsäilytyslukku 2 kortinsäilytysmekanismi 3 vapautuskieppeet (2)

➔ **ILMOITUS:** Sijoita kortin johtimet siten, etteivät ne kulje korttien yli tai takaa. Korttien yli kulkevat johtimet voivat haitata tietokoneen kotelon sulkemista tai vahingoittaa laitteistoa.

➔ **ILMOITUS:** Liitä verkkokaapeli kytkemällä se verkkolaitteeseen ja sitten tietokoneeseen.

12 Aseta tietokoneen kansi takaisin paikalleen, kytke tietokone ja laitteet pistorasiaan ja käynnistä ne.

13 Äänikortin asentamisen jälkeen:



- a Siirry järjestelmän asennukseen (katso "Järjestelmän asennus" sivulla 113), valitse **Audio Controller** (Ääniohjainkortti) ja vaihda asetuksen arvoksi **Off** (Ei käytössä).
- b Liitä ulkoiset äänentoistolaitteet äänikortin liittimiin. Älä liitä ulkoisia äänilaitteita takapaneelin mikrofoni-, kaiutin/kuuloke- tai linja sisään -liittimiin.

14 Erillisen verkkokortin asentamisen jälkeen, kun sisäinen verkkokortti halutaan poistaa käytöstä:

- a Siirry järjestelmän asennukseen (katso "Järjestelmän asennus" sivulla 113), valitse **Integrated NIC** (Integroitu verkkokortti) ja vaihda asetuksen arvoksi **Off** (Ei käytössä).
- b Liitä verkkokortin kaapeli erillisen verkkokortin liittimiin. Älä liitä verkkokaapelia takapaneelin sisäänrakennettuun liittimeen.

15 Asenna kortin ohjaimet kortin ohjeiden mukaan.

PCI Express -kortin irrottaminen

- 1 Toimi kohdassa "Ennen aloittamista" sivulla 59 annettujen ohjeiden mukaan.
 - 2 Avaa luukku työntämällä kortinsäilytysluukun vapautuskielekettä varovasti sisäpuolelta. Mekanisminsa ansiosta luukku jää aukiasentoon (katso kortinsäilytysluukun kuva kohdasta "PCI-kortin asentaminen" sivulla 74).
 - 3 Jos tietokoneessa on kortinsäilytysmekanismi, x16-kortti kiinnitetään ylhäältä päin paikalleen seuraavasti:
 - a Nosta mekanisme ylöspäin ja vapauta mekanismi kahdesta sitä paikallaan pitelevästä kielekkeen kolosta painamalla mekanisme sivuilta.
 - b Siirrä säilytysmekanismi sivuun turvalliseen paikkaan.
 - 4 Jos poistat kortin pysyvästi, asenna tyhjään korttipaikan aukkoon suojailevy.
-  **HUOMAUTUS:** Tietokoneen FCC-hyväksyntä edellyttää, että tyhjen korttipaikojen aukot suljetaan suojailevyillä. Suojailevyt estävät myös pölyn ja lian pääsyn tietokoneeseen.
- 5 Aseta kortinsäilytysmekanismi kielekkeiden kohdalle ja napsauta se paikalleen laskemalla se alas.
 - 6 Kiinnitä kortit sulkemalla kortinsäilytysluukku ja napsauttamalla se paikalleen.
-  **ILMOITUS:** Liitä verkkokaapeli kytkemällä se verkkolaitteeseen ja sitten tietokoneeseen.
- 7 Aseta tietokoneen kansi takaisin paikalleen, kytke tietokone ja laitteet pistorasiaan ja käynnistä ne.
 - 8 Poista kortin ohjain käyttöjärjestelmästä.
 - 9 Äänikortin poistamisen jälkeen:
 - a Siirry järjestelmän asennukseen (katso "Järjestelmän asennus" sivulla 113), valitse **Audio Controller** (Ääniohjainkortti) ja vaihda asetuksen arvoksi **On** (Käytössä).
 - b Liitä ulkoiset äänentoistolaitteet tietokoneen takapaneelin ääniliittimiin.
 - 10 Erillisen verkkokortin poistamisen jälkeen:
 - a Siirry järjestelmän asennukseen (katso "Järjestelmän asennus" sivulla 113), valitse **Integrated NIC** (Integroitu verkkokortti) ja vaihda asetuksen arvoksi **On** (Käytössä).
 - b Liitä verkkokaapeli tietokoneen takapaneelin sisäisen verkkokortin liittimeen.
 - 11 Asenna kortin ohjaimet kortin ohjeiden mukaan.

Aseman suojalevy



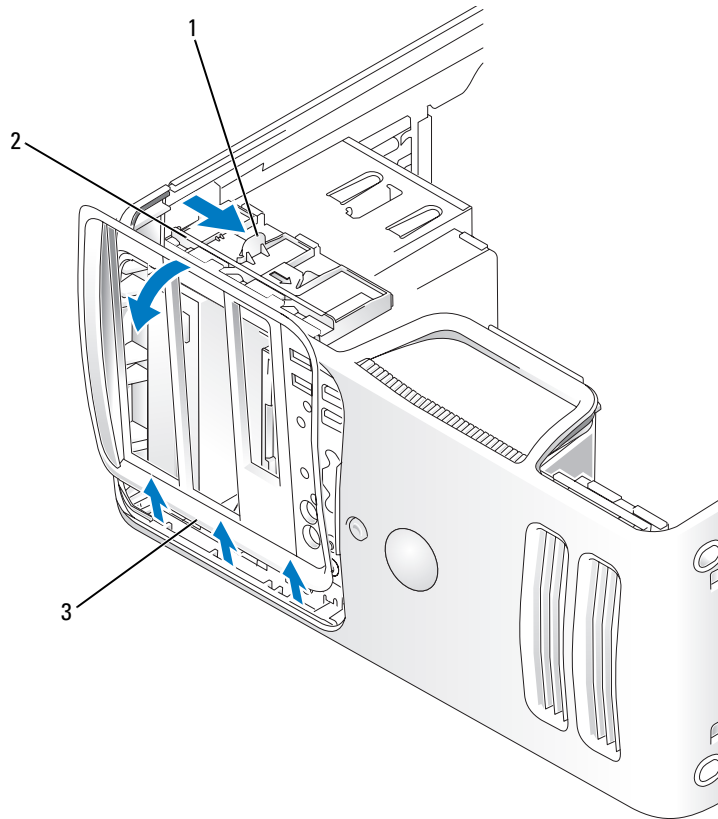
VAARA: Tutustu *Tuotetieto-oppaan* turvallisuusohjeisiin ennen tässä esitettyjen toimenpiteiden suorittamista.



VAARA: Estä sähköiskut irrottamalla tietokone aina pistorasiasta ennen kannen irrottamista.

Aseman suojalevyn irrottaminen

- 1 Toimi kohdassa "Ennen aloittamista" sivulla 59 annettujen ohjeiden mukaan.



1 liukulevyn vipu

2 liukulevy

3 aseman suojalevy

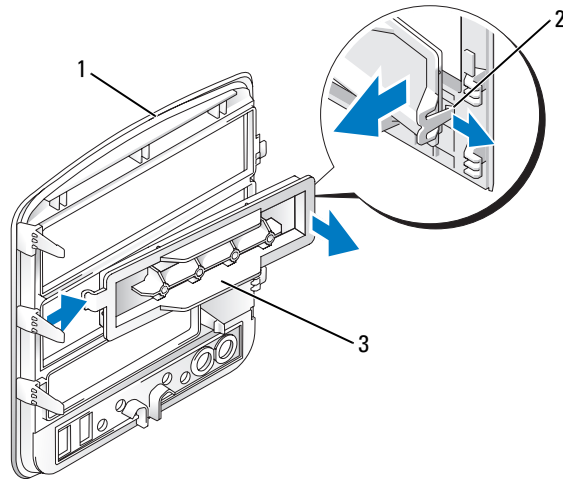
- 2 Tartu liukulevyn vipuun ja vedä liukulevyä oikealle, kunnes se napsahtaa aukiasentoon.



HUOMAUTUS: Liukulevy pitää aseman suojalevyn paikallaan ja vapauttaa sen sekä auttaa pitämään asemat paikoillaan.

- 3 Voit vapauttaa aseman suojalevyn sivusaranoistaan painamalla sitä sisäpuolelta ja painamalla sitä vasemmalle.
- 4 Siirrä aseman suojalevy sivuun turvalliseen paikkaan.

Aseman etulevyn irrottaminen



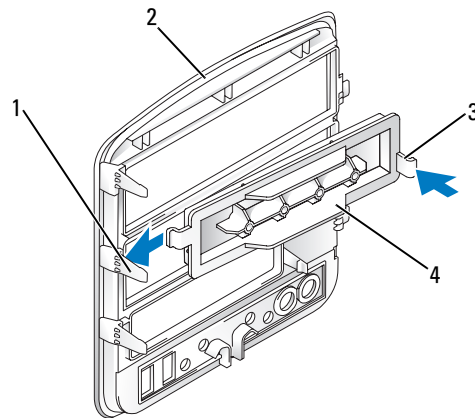
1 aseman suojalevy

2 aseman etulevyn kieleke

3 aseman etulevy

- 1 Irrota etulevy aseman suojalevystä painamalla aseman etulevyn kielekettä aseman etulevyn keskustaa kohti.
- 2 Vedä aseman etulevy ulos kielekettä vapauttamatta ja käännä se aseman suojalevystä pois päin.
- 3 Siirrä aseman etulevy sivuun turvalliseen paikkaan.

Aseman etulevyn asettaminen paikalleen



1 aseman suojalevyn
keskimmäinen kieleke

2 aseman suojalevy

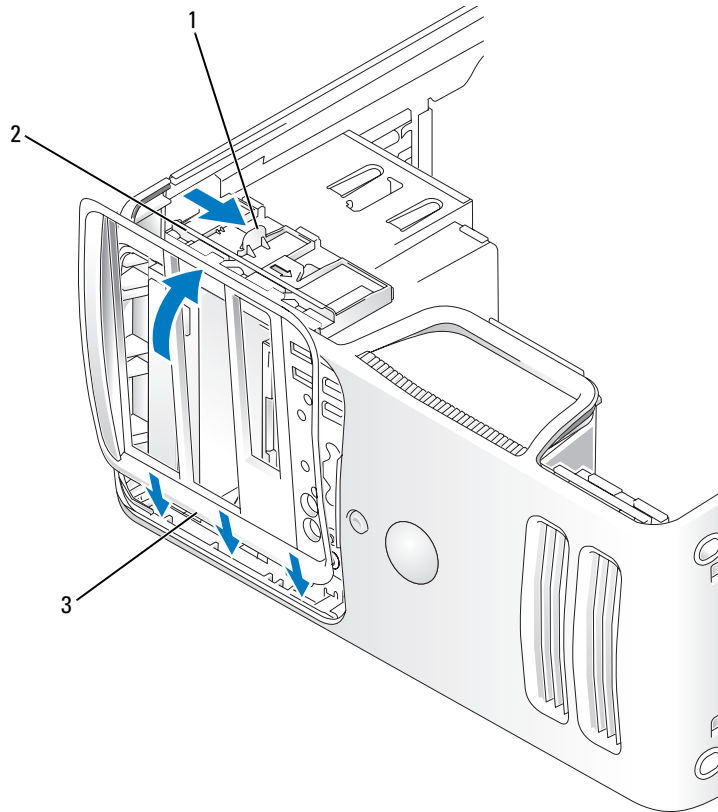
3 aseman etulevyn kieleke

4 aseman etulevy

- 1 Työnnä aseman etulevyn vasemmalla puolella oleva kieleke aseman suojalevyn keskimmäisen kielekkeen alle.
- 2 Käännä aseman etulevy paikalleen ja napsauta aseman etulevyn kieleke aseman suojalevyn vastaavan kielekkeen päälle.

Aseman suojalevyn asettaminen paikalleen

- 1 Toimi kohdassa "Ennen aloittamista" sivulla 59 annettujen ohjeiden mukaan.



1 liukulevyn vipu

2 liukulevy

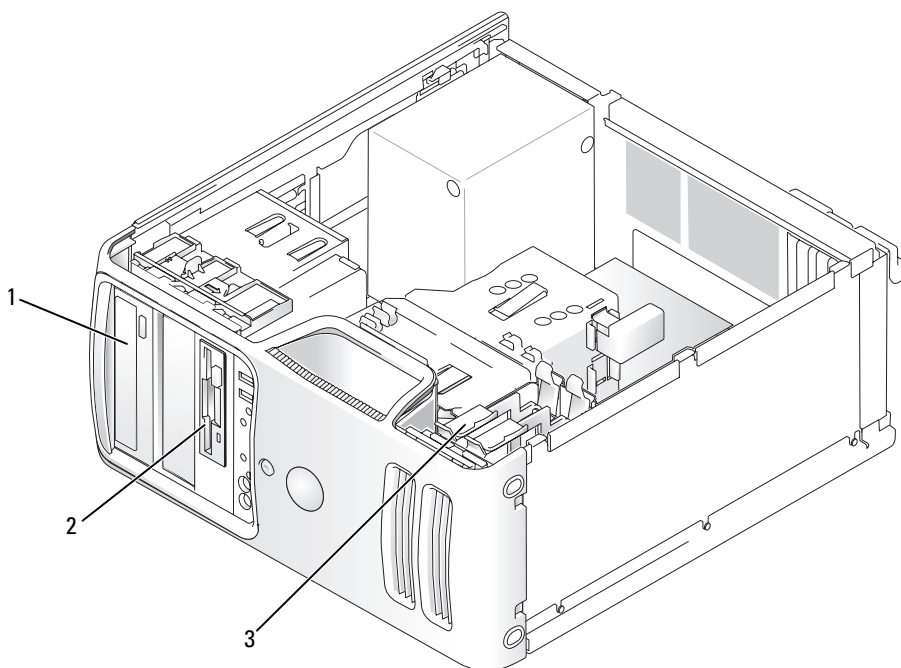
3 aseman suojalevy

- 2 Kohdista aseman suojalevyn kielekkeet sivuluukun saranoihin.
- 3 Käännä aseman suojalevyä tietokoneeseen päin, kunnes se napsahtaa paikalleen etulevyyn.

Asemat

Tämä tietokone tukee seuraavien laitteiden yhdistelmiä:

- enintään kaksi Serial ATA -kiintolevyä
- yksi lisävarusteena saatava levykeaseman tai mediakortin lukija
- enintään kaksi CD- tai DVD-asemaa.



1 CD/DVD-asema

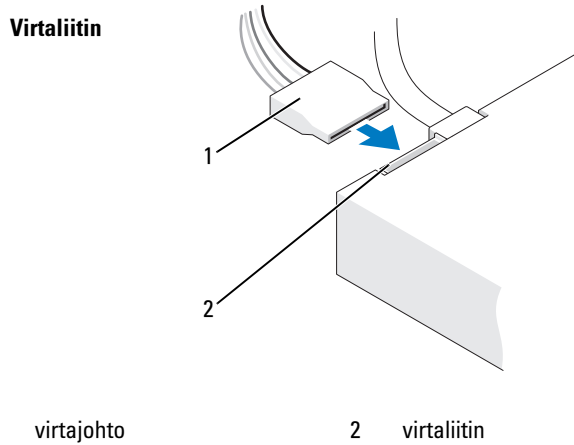
2 lisävarusteena saatavan
levykeaseman tai mediakortin
lukijan FlexBay-asema

3 kiintolevy

Liitä Serial ATA CD- tai -DVD-asemat emolevyn liittimiin, joissa on SATA3- tai SATA4-merkintä. Serial ATA -kiintolevyt liitetään emolevyn liittimiin, joissa on SATA0- tai SATA1-merkintä.

Asemien kaapeleiden liittäminen

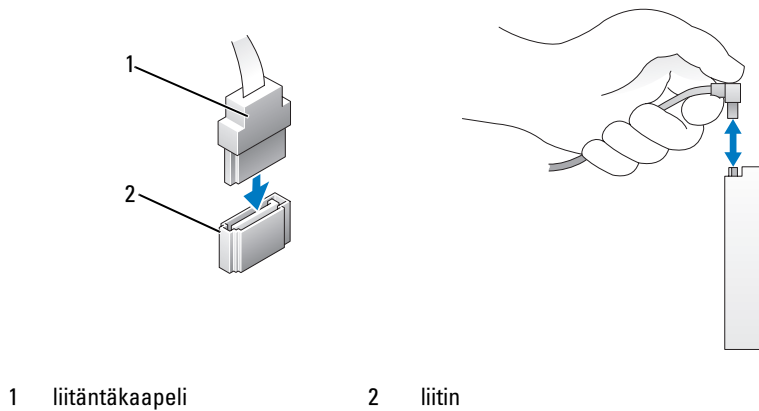
Aseman asentamisen yhteydessä liitetään kaksi kaapelia – tasavirtakaapeli ja datakaapeli – aseman taakse.



Asemien liittimet

Useimmat liittimet on suunniteltu siten, että ne voi kytkeä ainoastaan oikein päin eli niissä on joko lovi tai puuttuva nasta, jonka vastakappaleessa on vastaavasti tähän sopiva kohta. Merkityt liittimet varmistavat, että kaapelin 1-nastan johto menee liittimen 1-nastaan. Levyllä tai kortilla oleva liittimen 1-nasta on tavallisesti merkitty suoraan levyyn tai korttiin painetulla numerolla 1.

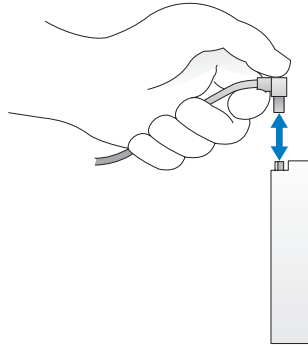
Serial ATA -liitin



Asemien kaapeleiden kytkeminen ja irrottaminen

Kun haluat liittää tai irrottaa Serial ATA -datakaapelin, irrota kaapeli vetämällä-kielekkeestä.

Serial ATA -liittimet on suunniteltu siten, että ne voi kytkeä ainoastaan oikein päin eli niissä on joko lovi tai puuttuva nasta, jonka vastakappaleessa on vastaavasti tähän sopiva kohta.



Kiintolevyasema



VAARA: Tutustu *Tuotetieto-oppaan* turvallisuusohjeisiin ennen tässä esitettyjen toimenpiteiden suorittamista.



VAARA: Estä sähköiskut irrottamalla tietokone aina pistorasiasta ennen kannen irrottamista.



ILMOITUS: Estä aseman vahingoittuminen asettamalla se aina pehmeälle pinnalle. Vaimenna asemaan kohdistuvat iskut asettamalla se esim. vaahtomuovipalan päälle.



ILMOITUS: Vaihdettaessa kiintolevy, johon tallennetut tiedot halutaan säilyttää, varmuuskopioi tiedot ennen toimenpiteeseen ryhtymistä.

Varmista aseman ohjeistuksesta, että se on määritetty kyseistä tietokonetta varten.

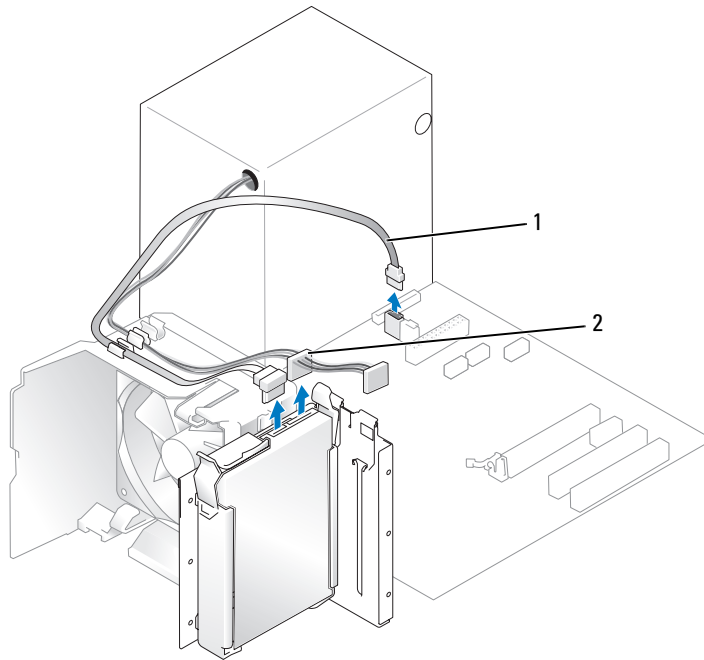
Kiintolevyn irrottaminen

1 Toimi kohdassa "Ennen aloittamista" sivulla 59 annettujen ohjeiden mukaan.

2 Irrota virta- ja datakaapelit asemasta.

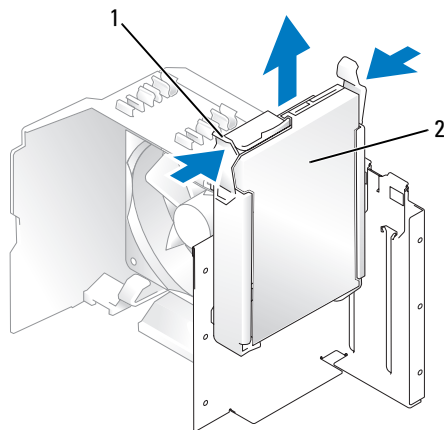


ILMOITUS: Irrota datakaapeli kiintolevystä tai emolevystä vetämällä kielekkeestä.



1 Serial ATA -datakaapeli 2 virtajohto


- 3** Paina kiintolevyn sivuilla olevia sinisiä kielekkeitä ja irrota kiintolevy tietokoneesta työntämällä sitä ylös- ja ulospäin.

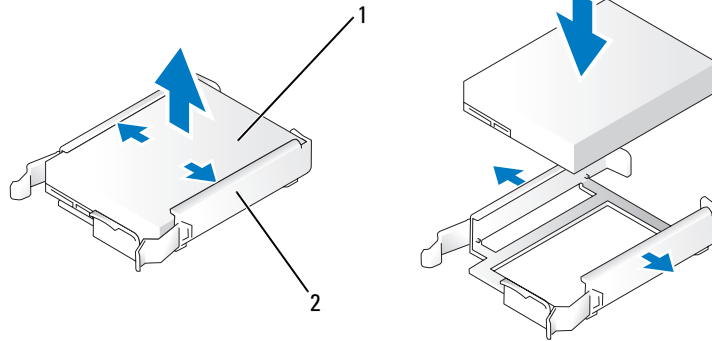


1 kielekkeet (2) 2 kiintolevy

Kiintolevyn asentaminen

- 1 Poista uusi kiintolevy pakkauksestaan ja suorita asentamisen esivalmistelut.
- 2 Varmista aseman ohjeistuksesta, että se on määritetty kyseistä tietokonetta varten.

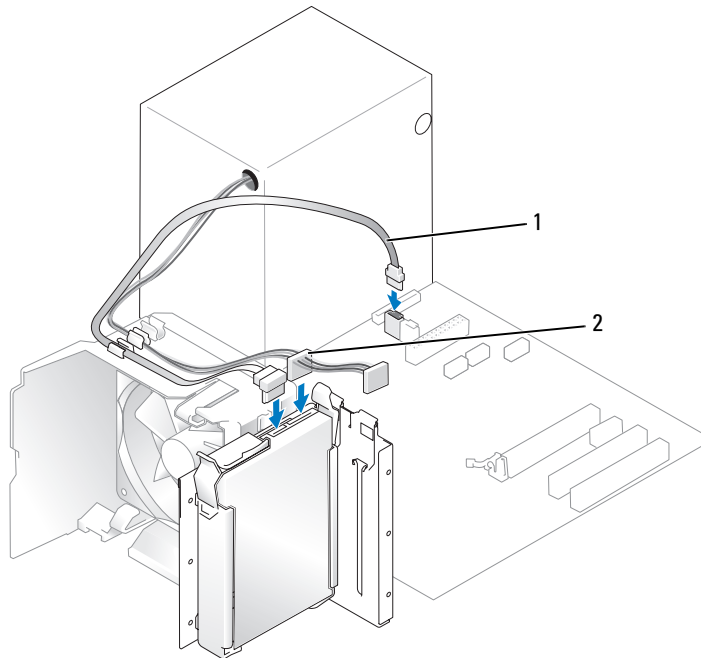
 **HUOMAUTUS:** Jos uudessa kiintolevyssä ei ole kiintolevyn pidikettä, irrota pidin vanhasta kiintolevystä napsauttamalla se irti kiintolevystä. Kiinnitä kiintolevyn pidike uuteen kiintolevyyn napsauttamalla.



1 asema

2 kiintolevyn pidike

- 3 Työnnä asema varovasti paikalleen, kunnes tunnet sen napsauttavan tai olevan tukevasti paikallaan.
- 4 Kytke virtajohto ja kiintolevyn kaapelit asemaan.



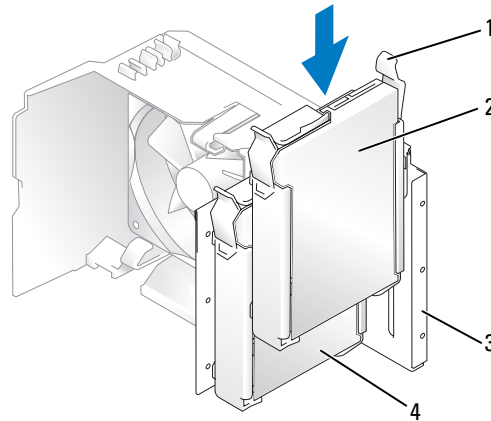
1 Serial ATA -datakaapeli 2 virtajohto

- 5 Tarkista kaikki liitännät ja varmista, että kaapelit ovat tukevasti paikoillaan.
- 6 Aseta tietokoneen kansi takaisin paikalleen (katso "Tietokoneen kannen asettaminen paikalleen" sivulla 107).
- ➔ **ILMOITUS:** Liitä verkkokaapeli kytkemällä se ensin verkkoporttiin tai laitteeseen ja sitten tietokoneeseen.
- 7 Kytke tietokone oheislaitteineen pistorasiaan ja käynnistä ne.
Katso aseman mukana tulleet ohjeet, jotka koskevat aseman kannalta välttämättömien ohjelmistojen asentamista.

Toisen kiintolevyn asentaminen

- ⚠ **VAARA:** Tutustu *Tuotetieto-oppaan* turvallisuusohjeisiin ennen tässä esitettyjen toimenpiteiden suorittamista.
 - ⚠ **VAARA:** Estä sähköiskut irrottamalla tietokone aina pistorasiasta ennen kannen irrottamista.
 - ➔ **ILMOITUS:** Estä aseman vahingoittuminen asettamalla se aina pehmeälle pinnalle. Vaimenna asemaan kohdistuvat iskut asettamalla se esim. vaahtomuovipalan päälle.
- 1 Varmista aseman ohjeistuksesta, että se on määritetty kyseistä tietokonetta varten.
 - 2 Toimi kohdassa "Ennen aloittamista" sivulla 59 annettujen ohjeiden mukaan.

- 3 Paina kiintolevyn pitimen sivuilla olevia sinisiä vapautuskiekkkeitä ja irrota pidin tietokoneesta työntämällä sitä ylös- ja ulospäin.
- 4 Kiinnitä pidike kiintolevyyn napsauttamalla.
- 5 Työnnä uusi asema (toinen kiintolevy) varovasti paikalleen, kunnes tunnet sen napsahtavan tai olevan tukevasti paikallaan.



- | | | |
|---|---|---------------------|
| 1 vapautuskiekkkeit (2) | 2 toinen kiintolevy alemmassa kiintolevy paikassa | 3 kiintolevy paikka |
| 4 ensisijainen kiintolevy ylemmässä kiintolevy paikassa | | |

- 6 Kytke virtajohto ja kiintolevyn kaapelit asemaan.
- 7 Tarkista, että datakaapeli on liitetty kunnolla emolevyyn (katso "Emolevyn osat" sivulla 68).
- 8 Tarkista kaikki liitännät ja varmista, että kaapelit ovat tukevasti paikoillaan.
- 9 Aseta tietokoneen kansi takaisin paikalleen (katso "Tietokoneen kannen asettaminen paikalleen" sivulla 107).

➔ ILMOITUS: Liitä verkkokaapeli kytkemällä se ensin verkkoporttiin tai laitteeseen ja sitten tietokoneeseen.

- 10 Kytke tietokone oheislaitteineen pistorasiaan ja käynnistä ne.

Katso aseman mukana tulleet ohjeet, jotka koskevat aseman kannalta välttämättömien ohjelmistojen asentamista.

Levykeasema



VAARA: Tutustu *Tuotetieto-oppaan* turvallisuusohjeisiin ennen tässä esitettyjen toimenpiteiden suorittamista.



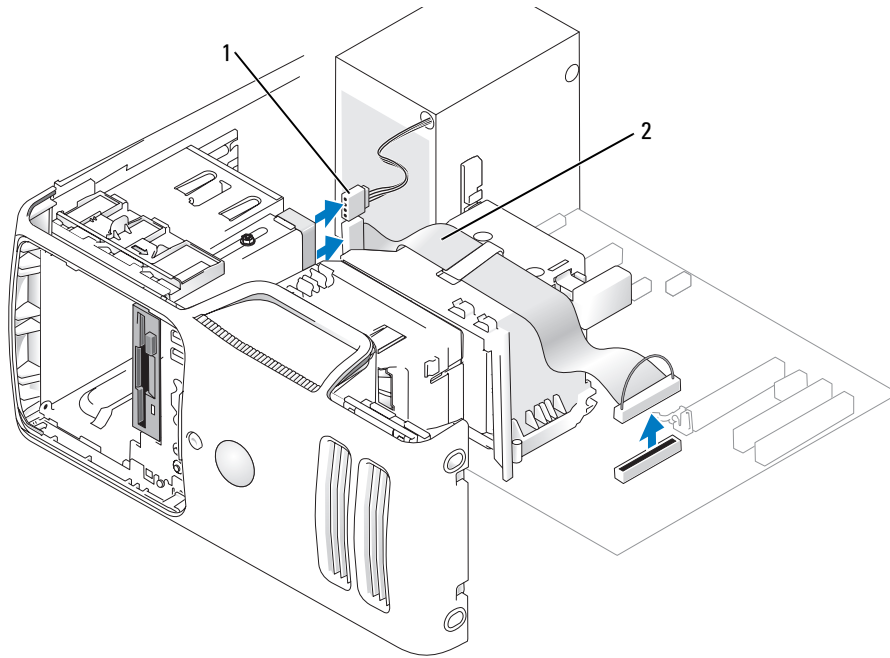
VAARA: Estä sähköiskut irrottamalla tietokone aina pistorasiasta ennen kannen irrottamista.



HUOMAUTUS: Jos lisää levykeaseman, katso "Levykeaseman asentaminen" sivulla 95.

Levykeaseman irrottaminen

- 1 Toimi kohdassa "Ennen aloittamista" sivulla 59 annettujen ohjeiden mukaan.
- 2 Irrota aseman suojalevy (katso "Aseman suojalevyn irrottaminen" sivulla 83).



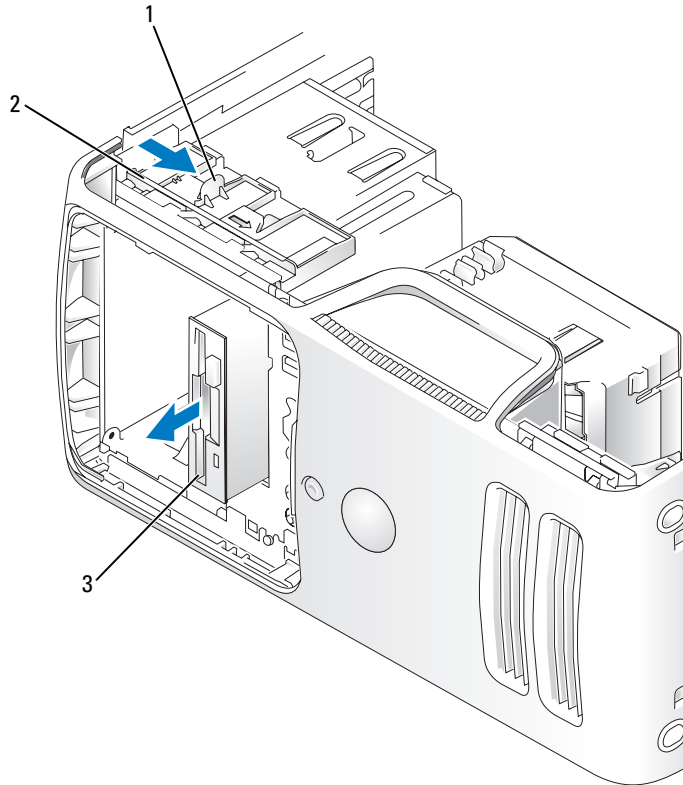
1 virtajohto

2 datakaapeli

3 Irrota virta- ja datakaapelit levykeaseman takaa.

HUOMAUTUS: Jos olet asentanut PCI Express x16 -kortin, se saattaa peittää levykeaseman liittimet. Irrota tämä kortti ennen levykeaseman kaapeleiden liittämistä.

4 Työnnä aseman vapautussalpa tietokoneen pohjaa kohti ja työnnä levykeasema ulos tietokoneen etuosasta aseman vapautussalpa vapauttamatta.




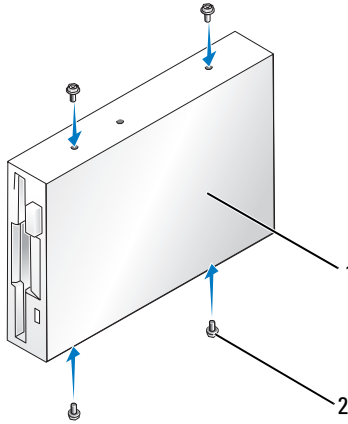
1 aseman vapautussalpa

2 liukulevy

3 levykeasema

Levykeaseman asentaminen


 **HUOMAUTUS:** Jos korvaavassa tai uudessa levykeasemassa ei ole olkaruuveja, tarkista, onko aseman etulevyssä ruuveja, tai käytä vaihdettavan aseman ruuvit uudelleen.



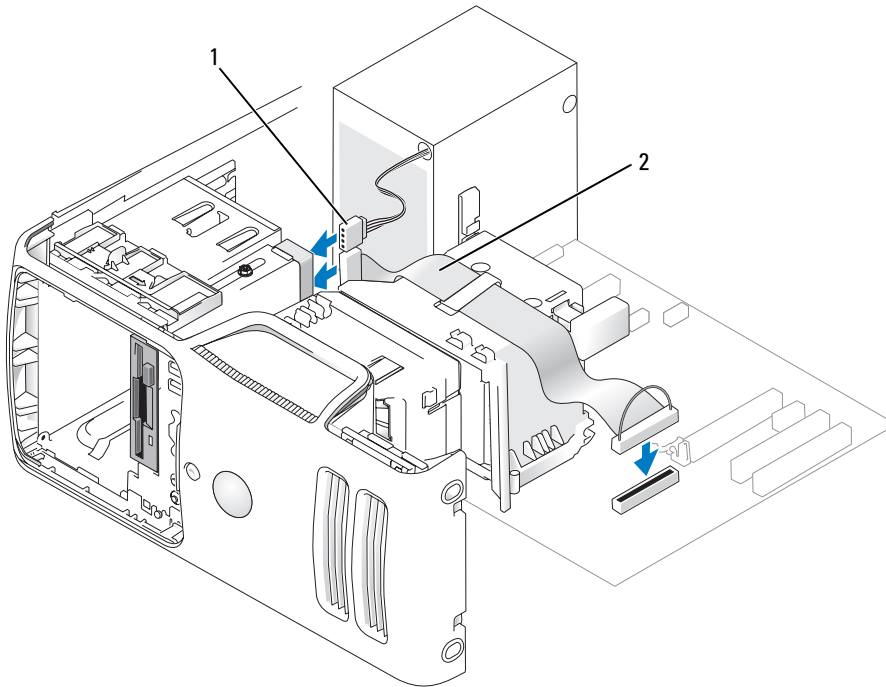
1 asema

2 ruuvit (4)

- 1 Toimi kohdassa "Ennen aloittamista" sivulla 59 annettujen ohjeiden mukaan.
- 2 Irrota aseman suojalevy (katso "Aseman suojalevyn irrottaminen" sivulla 83).
- 3 Työnnä asema varovasti paikalleen, kunnes tunnet sen napsahdavan tai olevan tukevasti paikallaan.

 **HUOMAUTUS:** Jos olet asentamassa uutta levykeasemaa sen sijaan, että olisit vaihtamassa sitä, irrota aseman etulevy asennuspaikasta, kiinnitä aseman etulevyn kääntöpuolella olevat olkaruuvit asemaan ja työnnä asema takaisin paikalleen.

- 4 Liitä aseman virta- ja datakaapelit levykeasemaan.
- 5 Liitä datakaapelin toinen pää emolevyssä olevaan DSKT2-liittimeen (katso "Emolevyn osat" sivulla 68) ja vie kaapeli kotelon nipistimen läpi.



1 virtajohto

2 datakaapeli

- 6 Jos olet asentamassa uutta levykeasemaa sen sijaan, että olisit vaihtamassa sitä, irrota sitä vastaava aseman etulevy (katso "Aseman etulevyn irrottaminen" sivulla 84).
- 7 Tarkista kaikki kaapeliyhteydet, ja taita kaapelit pois tieltä siten, että ne eivät estä puhaltimen ja ilmastointiaukkojen välistä ilman kiertoa.
- 8 Aseta aseman suojalevy takaisin paikalleen (katso "Aseman suojalevyn asettaminen paikalleen" sivulla 85).
- 9 Aseta tietokoneen kansi takaisin paikalleen (katso "Tietokoneen kannen asettaminen paikalleen" sivulla 107).
- ➔ **ILMOITUS:** Liitä verkkokaapeli kytkemällä se verkkolaitteeseen ja sitten tietokoneeseen.
- 10 Kytke tietokone oheislaitteineen pistorasiaan ja käynnistä ne.
Katso aseman mukana tulleet ohjeet, jotka koskevat aseman kannalta välttämättömien ohjelmistojen asentamista.
- 11 Siirry järjestelmän asennukseen (katso "Järjestelmän asennus" sivulla 113) ja valitse oikea **Diskette Drive (Levykeasema)** -vaihtoehto.
- 12 Suorita Dell Diagnostics -ohjelma ja tarkista, että tietokoneesi toimii oikein (katso "Dell Diagnostics" sivulla 50).

mediakortin lukija

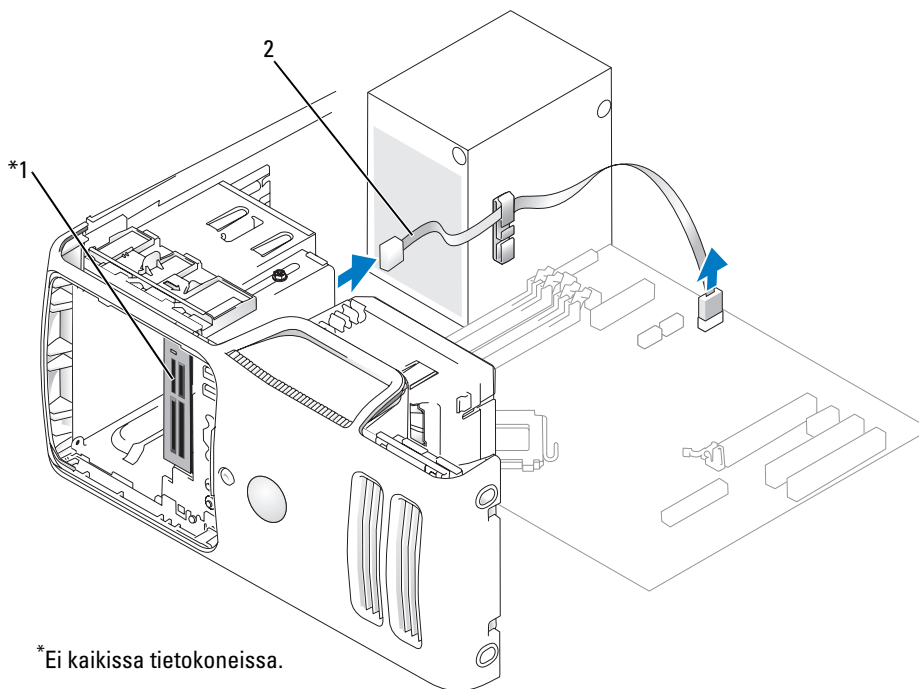
Lisätietoja mediakortin lukijan käytöstä on kohdassa "Mediakortin lukijan käyttäminen (lisävaruste)" sivulla 20.

Mediakortin lukijan irrottaminen

! **VAARA:** Tutustu *Tuotetieto-oppaan* turvallisuusohjeisiin ennen tässä esitettyjen toimenpiteiden suorittamista.

➔ **ILMOITUS:** Voit välttää staattisen sähkön aiheuttamat viat tietokoneen komponenteille purkamalla staattisen sähkövarauksen itsestäsi, ennen kuin kosketat tietokoneen sähkökomponentteja. Varaus purkautuu, kun kosketat tietokoneen kotelon maalaamatonta metallipintaa.

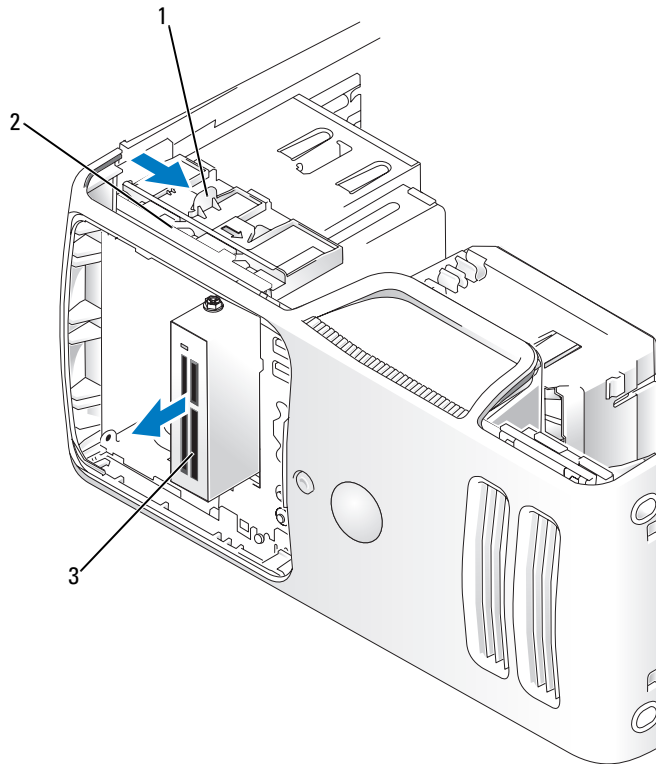
- 1 Toimi kohdassa "Ennen aloittamista" sivulla 59 annettujen ohjeiden mukaan.
- 2 Irrota aseman suojalevy (katso "Aseman suojalevyn irrottaminen" sivulla 83).



1 mediakortin lukija

2 kaapeli

- 3** Irrota FlexBay-aseman USB-kaapeli mediakortin lukijan takaosasta ja emolevyssä olevasta mediakortin lukijan liittimestä (katso "Emolevyn osat" sivulla 68) ja vie kaapeli kaapelin ohjausnipistimen läpi.



1 aseman vapautussalpa

2 liukulevy

3 mediakortin lukija

- 4** Työnnä aseman vapautussalpa tietokoneen pohjaa kohti ja työnnä mediakortin lukija ulos tietokoneen etuosasta aseman vapautussalpa vapauttamatta.
- 5** Aseta aseman suojalevy takaisin paikalleen (katso "Aseman suojalevyn asettaminen paikalleen" sivulla 85).
- 6** Aseta tietokoneen kansi takaisin paikalleen (katso "Tietokoneen kannen asettaminen paikalleen" sivulla 107).

Mediakortin lukijan asentaminen

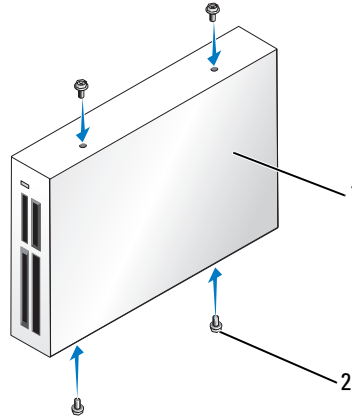


VAARA: Tutustu *Tuotetieto-oppaan* turvallisuusohjeisiin ennen tässä esitettyjen toimenpiteiden suorittamista.



ILMOITUS: Voit välttää staattisen sähkön aiheuttamat viat tietokoneen komponenteille purkamalla staattisen sähkövarauksen itsestäsi, ennen kuin kosketat tietokoneen sähkökomponentteja. Varaus purkautuu, kun kosketat tietokoneen kotelon maalaamatonta metallipintaa.

- 1 Toimi kohdassa "Ennen aloittamista" sivulla 59 annettujen ohjeiden mukaan.



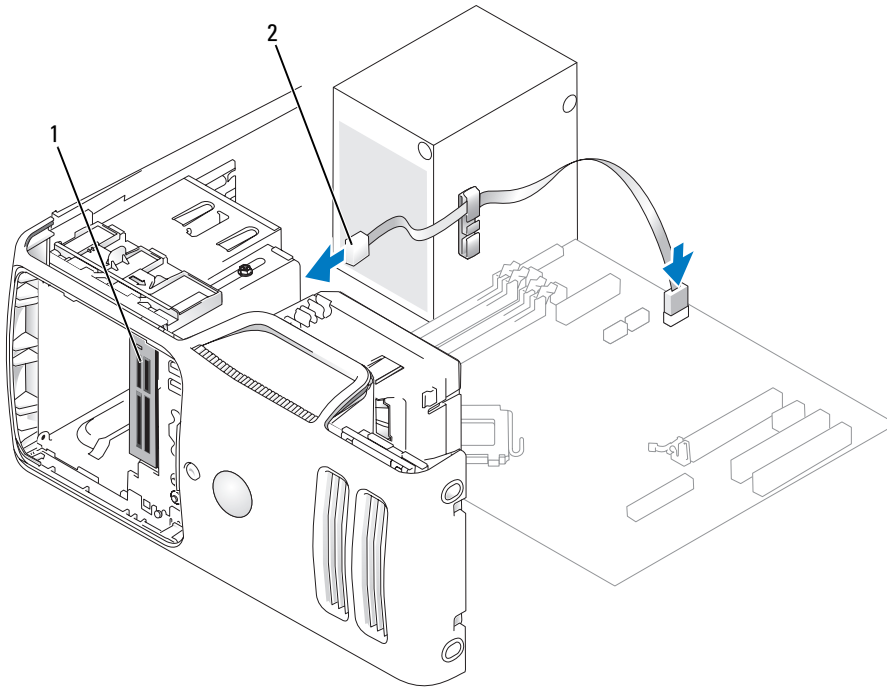
1 mediakortin lukija

2 ruuvit (4)

- 2 Irrota aseman suojalevy (katso "Aseman suojalevyn irrottaminen" sivulla 83).
- 3 Poista mediakortin lukija ja pidike pakkauksesta. Varmista, että kaikki neljä ruuvia ovat tallessa.
- 4 Työnnä mediakortin lukija varovasti paikalleen, kunnes tunnet sen napsahtavan tai olevan tukevasti paikallaan.

Varmista, että mediakortin lukija on asennettu ennen FlexBay-kaapelin liittämistä.

- 5** Liitä FlexBay-aseman USB-kaapeli mediakortin takaosaan ja emolevyssä olevaan mediakortin lukijan liittimeen (katso "Emolevyn osat" sivulla 68).



1 mediakortin lukija

2 FlexBay-aseman USB-kaapeli

- 6** Vie FlexBay-aseman USB-kaapeli kaapelin ohjausnipistimen läpi.
- 7** Aseta tietokoneen kansi takaisin paikalleen (katso "Tietokoneen kannen asettaminen paikalleen" sivulla 107).

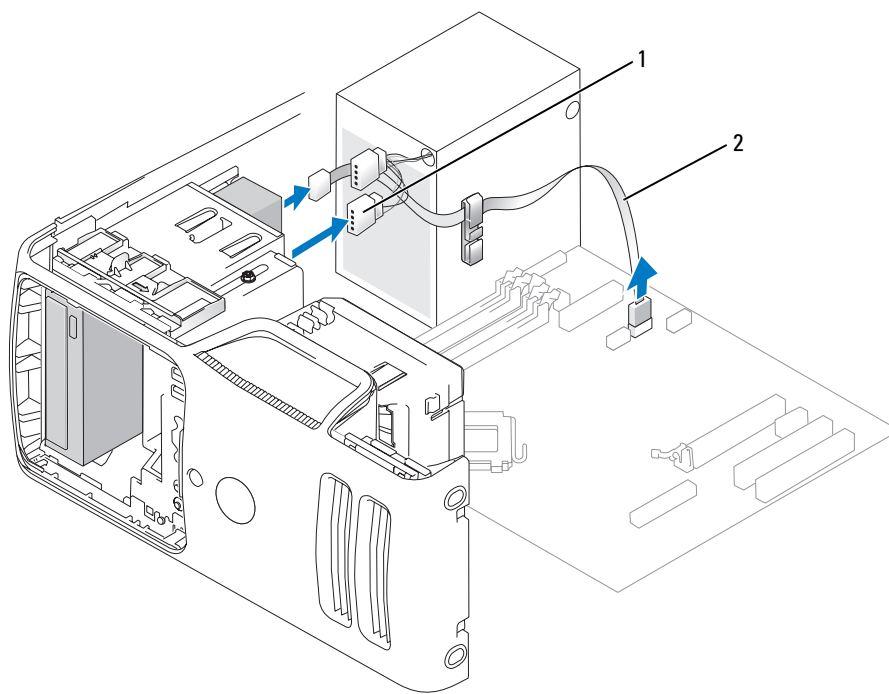
CD/DVD-asema

VAARA: Tutustu *Tuotetieto-oppaan* turvallisuusohjeisiin ennen tässä esitettyjen toimenpiteiden suorittamista.

VAARA: Estä sähköiskut irrottamalla tietokone aina pistorasiasta ennen kannen irrottamista.

CD/DVD-aseman irrottaminen

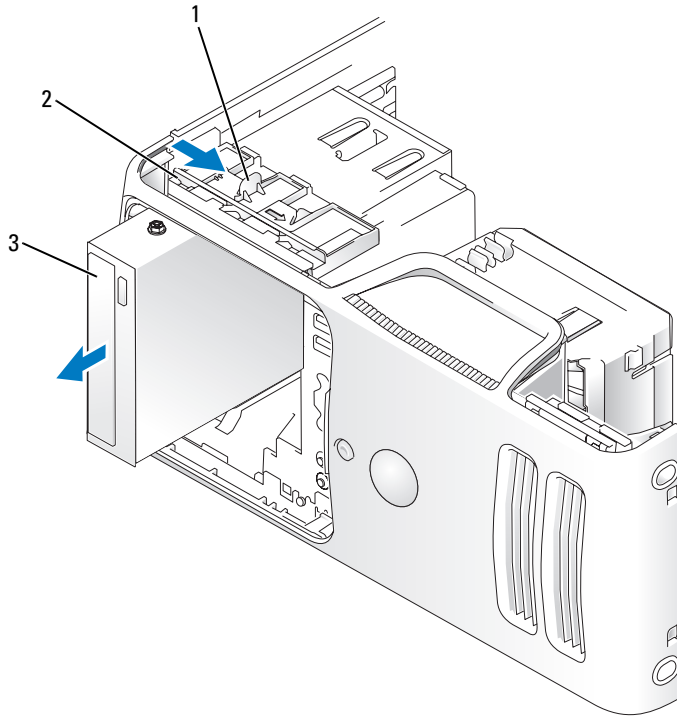
- 1 Toimi kohdassa "Ennen aloittamista" sivulla 59 annettujen ohjeiden mukaan.
- 2 Irrota aseman suojalevy (katso "Aseman suojalevyn irrottaminen" sivulla 83).
- 3 Irrota virta- ja datakaapelit aseman takaa.



1 virtajohto

2 datakaapeli

- 4 Työnnä aseman vapautussalpa tietokoneen pohjaa kohti ja työnnä CD/DVD-asema ulos tietokoneen etuosasta aseman vapautussalpa vapauttamatta.



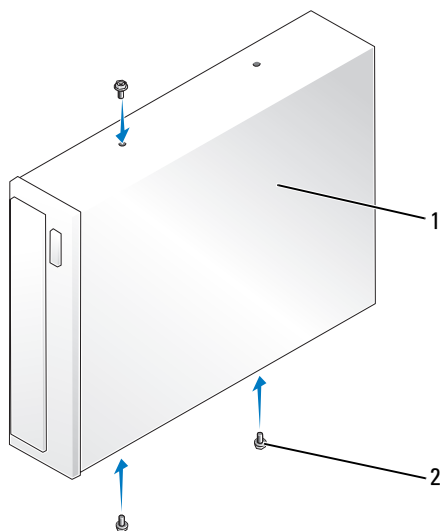
1 aseman vapautussalpa

2 liukulevy

3 CD/DVD-asema

CD/DVD-aseman asentaminen

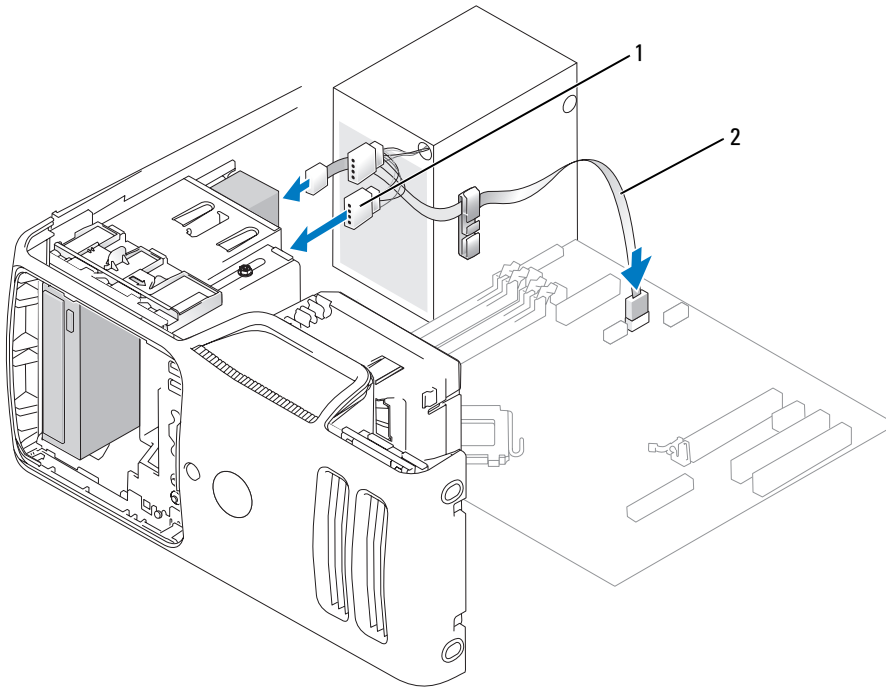
- 1 Toimi kohdassa "Ennen aloittamista" sivulla 59 annettujen ohjeiden mukaan.
- 2 Jos olet asentamassa uutta CD/DVD-asemaa sen sijaan, että olisit vaihtamassa sitä, irrota sitä vastaava aseman etulevy (katso "Aseman etulevyn irrottaminen" sivulla 84).
- 3 Työnnä asema varovasti paikalleen, kunnes tunnet sen napsahtavan tai olevan tukevasti paikallaan.



1 CD/DVD-asema

2 ruuvit (3)

- 4 Kytke aseman virta- ja datakaapelit.



1 virtajohto


2 datakaapeli

- 5 Tarkista kaikki kaapeliyhteydet, ja taita kaapelit pois tieltä siten, että ne eivät estä puhaltimen ja ilmastointiaukkojen välistä ilman kiertoa.
- 6 Aseta tietokoneen kansi takaisin paikalleen (katso "Tietokoneen kannen asettaminen paikalleen" sivulla 107).
- 7 Aseta aseman suojalevy takaisin paikalleen (katso "Aseman suojalevyn asettaminen paikalleen" sivulla 85).
- ➔ **ILMOITUS:** Liitä verkkokaapeli kytkemällä se verkkolaitteeseen ja sitten tietokoneeseen.
- 8 Kytke tietokone oheislaitteineen pistorasiaan ja käynnistä ne.
Katso aseman mukana tulleet ohjeet, jotka koskevat aseman kannalta välttämättömien ohjelmistojen asentamista.
- 9 Siirry järjestelmän asennukseen (katso "Järjestelmän asennus" sivulla 113) ja valitse oikea Drive (Asema) -vaihtoehto.
- 10 Suorita Dell Diagnostics -ohjelma ja tarkista, että tietokoneesi toimii oikein (katso "Dell Diagnostics" sivulla 50).

Paristo

Pariston vaihtaminen

 **VAARA:** Tutustu *Tuotetieto-oppaan* turvallisuusohjeisiin ennen tässä esitettyjen toimenpiteiden suorittamista.


 **ILMOITUS:** Voit välttää staattisen sähkön aiheuttamat viat tietokoneen komponenteille purkamalla staattisen sähkövarauksen itsestäsi, ennen kuin kosketat tietokoneen sähkökomponentteja. Varaus purkautuu, kun kosketat tietokoneen kotelon maalaamatonta metallipintaa.

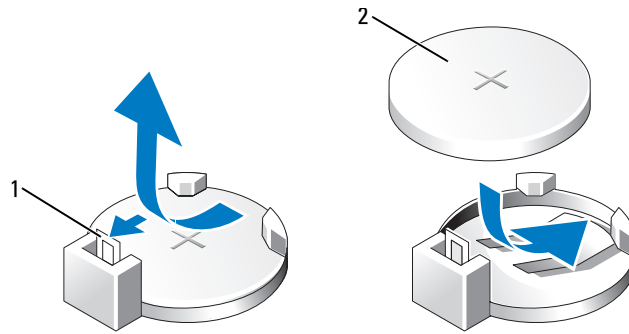
Nappiparisto säilyttää tietokoneen kokoonpanomääritykset, päivämäärän ja kellonajan. Yksi paristo voi kestää useita vuosia.

Jos kellonaika ja päivämäärä joudutaan asettamaan toistuvasti tietokoneen käynnistämisen jälkeen, vaihda paristo.

 **VAARA:** Väärin päin asennettu uusi paristo voi räjähtää. Vaihda pariston tilalle vain samanlainen tai vastaavan tyyppinen, valmistajan suosittelema paristo. Hävitä käytetyt paristot valmistajan ohjeiden mukaan.

Pariston vaihtaminen:

- 1 Kirjoita kaikki järjestelmän asennusohjelman näytöt muistiin (katso "Järjestelmän asennus" sivulla 113) siten, että voit palauttaa kaikki oikeat asetukset kohdassa vaihe 8.
 - 2 Toimi kohdassa "Ennen aloittamista" sivulla 59 annettujen ohjeiden mukaan.
 - 3 Paikanna pariston kolo (katso "Emolevyn osat" sivulla 68).
-  **ILMOITUS:** Jos väännät pariston ulos kolostaan tylsällä esineellä, varo koskettamasta sillä emolevyä. Varmista, että esine on pariston ja kolon välissä ennen kuin väännät pariston ulos. Muussa tapauksessa emolevy voi vahingoittua, mikäli kolo irtoaa tai emolevyn kytkennät murtuvat.
- 4 Poista paristo varovasti vääntämällä se ulos kolostaan sormin tai tylpällä sähköä johtamattomalla esineellä, esimerkiksi muovisella ruuvimeisselillä.
 - 5 Aseta uusi paristo koloon siten, että "+"-merkillä varustettu puoli tulee ylös, ja napsauta paristo paikalleen.



1 pariston vapautusvipu

2 paristo (plus-napa)

6 Aseta tietokoneen kansi takaisin paikalleen (katso "Tietokoneen kannen asettaminen paikalleen" sivulla 107).



ILMOITUS: Liitä verkkokaapeli kytkemällä se verkkolaitteeseen ja sitten tietokoneeseen.

7 Kytke tietokone oheislaitteineen pistorasiaan ja käynnistä ne.

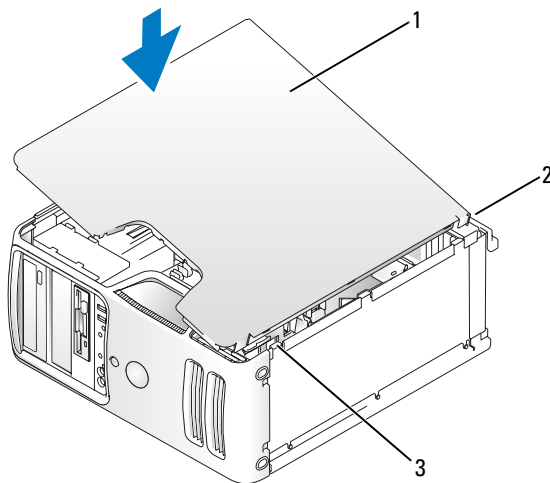
8 Siirry järjestelmäasetuksiin (katso "Järjestelmän asennus" sivulla 113) ja palauta asetukset, jotka kirjoitit muistiin kohdassa vaihe 1.

9 Hävitä vanha paristo asianmukaisesti. Katso pariston hävitysohjeet *Tuotetieto-oppaasta*.

Tietokoneen kannen asettaminen paikalleen

! **VAARA:** Tutustu *Tuotetieto-oppaan* turvallisuusohjeisiin ennen tässä esitettyjen toimenpiteiden suorittamista.

- 1 Varmista, että kaapelit ovat kiinni, ja taita ne pois tieltä.
- 2 Varmista, ettei tietokoneen sisälle ole jäänyt työkaluja tai ylimääräisiä osia.
- 3 Kohdista kannen alaosa tietokoneen alareunassa olevien kielekkeiden mukaan.
- 4 Kielekkeitä tukena käyttäen sulje kansi kiertämällä ja painamalla sitä alaspäin.



1 tietokoneen kansi

2 tietokoneen takaosa

3 alasaranat

- 5 Varmista, että kansi on oikein paikallaan ennen tietokoneen nostamista pystyasentoon.

➔ **ILMOITUS:** Liitä verkkokaapeli kytkemällä se verkkolaitteeseen ja sitten tietokoneeseen.

- 6 Kytke tietokone oheislaitteineen pistorasiaan ja käynnistä ne.

Liite

Ominaisuudet

Suoritin	
Suorittimen tyyppi	Hyper-Threading-tekniikkaa tukeva Intel® Pentium® 4 HUOMAUTUS: Kaikki Pentium 4 -suorittimet eivät tue Hyper-Threading-tekniikan käyttöä.
Tason 1 (L1) välimuisti	32 kt
Tason 2 (L2) välimuisti	1 Mt (tietokoneen kokoonpanon mukaan) pipelined-burst, kahdeksankanavainen joukkoassosiatiivinen, takaisinkirjoitus-SRAM
Muisti	
Tyyppi	533 ja 667 MHz kaksois-DDR2 puskuroimaton SDRAM
Muistiliittimet	neljä
Muistikapasiteetit	256 Mt, 512 Mt tai 1 Gt ei-ECC
Vähimmäismuisti	256 Mt
Enimmäismuisti	4 Gt HUOMAUTUS: Tarkista käyttöjärjestelmän käytettävissä olevan muistin määrä kohdasta "Muistin osoittaminen 4 Gt:n kokoonpanoja käytettäessä" sivulla 70.
BIOS-osoite	F0000h
Tietokoneen tiedot	
Piirisarja	965
RAID-tuki	RAID 1 (peilaus)
DMA-kanavat	kahdeksan
Keskeytystasot	24
BIOS-siru (NVRAM)	4 Mt
Verkkokortti	Sisäinen verkkosovitin, tukee 10/100-tiedonsiirtoa
Järjestelmän kello	800 tai 1066 MHz kellotaajuus

Näyttö

Tyyppi	lisävarusteena saatava sisäänrakennettu Intel 965 Graphics Media Accelerator (GMA965) PCI Express
--------	--

Ääni

Tyyppi	Sigmatel 9227
--------	---------------

Laajennusväylä

Väylän tyyppi	PCI 2.3 PCI Express x1 ja x16
Väylän nopeus	PCI: 33 MHz PCI Express: x1-paikan kaksisuuntainen nopeus - 500 Mt/s x16-paikan kaksisuuntainen nopeus - 8 Gt/s
PCI	
liittimet	kaksi
liittimen koko	120 nastaa
liittimen tietoleveys (suurin)	32 bittiä
PCI Express	
liitin	yksi x1
liittimen koko	36 nastaa
liittimen tietoleveys (suurin)	1 PCI Express -kaista
PCI Express	
liitin	yksi x16
liittimen koko	164 nastaa
liittimen tietoleveys (suurin)	16 PCI Express -kaistaa

Asemat

Ulkoa käytettävät:

Paikat	yksi 3,5 tuuman asemapaikka (FlexBay) kaksi 5,25 tuuman levyasemapaikkaa
Valittavissa olevat laitteet	Serial ATA -kiintolevyt (4), levykeasema, USB-muistilaitteet, CD/DVD-asema ja mediakortin lukija
Sisäisesti käytettävät:	kaksi paikkaa 1 tuuman korkuisille Serial ATA -kiintolevyille

Liittimet

Ulkoiset liittimet:

Näyttö	15-reikäinen liitin
Verkkokortti	RJ-45-liitin
USB	edessä kaksi ja takana kuusi USB 2.0 -yhteensopivaa liitintä
Ääni	kuusi 7.1-yhteensopivaa liitintä

Emolevyn liittimet:

Serial ATA	neljä 7-nastaista liitintä
FlexBay-asema	yksi 10-nastainen USB-liitäntä lisävarusteena saatavaa mediakortin lukijaa (3,5-tuumainen asemapaikka) varten
Levykeasema	yksi 33-nastainen liitin
Tuuletin	yksi 5-nastainen liitin
PCI 2.3	kaksi 120-nastaista liitintä
PCI Express x1	yksi 36-nastainen liitin
PCI Express x16	yksi 164-nastainen liitin

Näppäimet ja merkkivalot

Virtapainike	näppäin
Virran merkkivalo	vihreä – Vilkkuu vihreänä virransäästötilassa, käytön aikana palaa tasaisen vihreänä. oranssi – Vilkkuva oranssi on merkki tietokoneen sisäisen virtalähteen vikaantumisesta. Jos järjestelmä ei käynnisty ja oranssi merkkivalo palaa, ongelma liittyy emolevyyn (katso "Virrankäyttöön liittyvät ongelmat" sivulla 41).
Kiintolevyn merkkivalo	vihreä
Siirtoyhteyden eheyden merkkivalo (sisäisessä verkkokortissa)	vihreä merkkivalo – Verkon ja tietokoneen välillä on hyvä yhteys. pois (ei pala) – Tietokone ei havaitse fyysistä yhteyttä verkkoon.
Toiminnan merkkivalo (sisäisessä verkkokortissa)	keltainen vilkkuva merkkivalo
Diagnostiikkamerkkivalot	neljä etulevyn merkkivaloa (katso "Diagnostiikkamerkkivalot" sivulla 47).
Valmiustilan merkkivalo	STBYLED emolevyllä

Virta

Tasavirtalähde:

Sähköteho	305 W
Enimmäislämmönpoisto	560,5 BTU/h
Jännite (katso tärkeät jänniteasetustietojen turvallisuusohjeet <i>Tuotetieto- oppaasta</i>)	90 - 135 V ja 180 - 265 V, 50/60 Hz

Varapariisto 3-V CR2032 -litiumnappipariisto

Mitat

Korkeus	41,4 cm
Leveys	18,8 cm
Syvyys	45,7 cm
Paino	12,7 kg

Ympäristö

Lämpötila:

Käyttö	10 - 35 °C
Säilytys	-40 - 65 °C

Suhteellinen kosteus 20 - 80 % (tiivistymätön)

Tärinä enintään:

Käyttö	5 - 350 Hz / 0,0002 G ² /Hz
Säilytys	5 - 500 Hz / 0,001 - 0,01 G ² /Hz

Isku enintään:

Käyttö	40 G +/- 5 % siten, että pulssin kesto 2 msek +/- 10 % (vastaa 51 cm/sek)
Säilytys	105 G +/- 5 % siten, että pulssin kesto 2 msek +/- 10 % (vastaa 127 cm/sek)

Korkeus:

Käyttö	-15,2 - 3 048 m
Säilytys	-15,2 - 10 668 m

Järjestelmän asennus

Esittely

Käytä järjestelmän asennusohjelmaa seuraavasti:

- järjestelmän kokoonpanotietojen muuttaminen laitteiden tietokoneeseen lisäämisen, vaihtamisen tai poistamisen jälkeen
- salasanan tapaisten, käyttäjän valittavissa olevien asetusten määrittäminen tai vaihtaminen
- nykyisen muistimäärän lukeminen tai asennetun kiintolevyn tyyppin määrittäminen

Ennen järjestelmän asennusohjelman käyttämistä on suositeltavaa kirjoittaa järjestelmän asennusnäytön tiedot muistiin myöhempää käyttöä varten.



ILMOITUS: Kokemattoman tietokoneen käyttäjän ei ole syytä muuttaa tämän ohjelman asetuksia. Osa muutoksista voi saada tietokoneen toiminnan häiriintymään.

Järjestelmän asennusohjelman käynnistäminen

- 1 Käynnistä tietokone (tai käynnistä se uudelleen).
- 2 Kun näyttöön avautuu sininen DELL™-logo, odota F2-kehotteen ilmestymistä.
- 3 Kun F2-kehote tulee näkyviin, paina välittömästi <F2>.



HUOMAUTUS: F2-kehote on merkki siitä, että näppäimistö on otettu käyttöön. Kehote voi tulla hyvinkin nopeasti, joten ole tarkkana ja paina sen ilmestyessä <F2>. Jos painat <F2> ennen kuin kehote näkyy, ei tapahdu mitään.

- 4 Jos et toimi tarpeeksi nopeasti ja käyttöjärjestelmän logo tulee näyttöön, odota, kunnes Microsoft® Windows® -työpöytä tulee näyttöön. Sammuta sitten tietokone (katso "Tietokoneen sammuttaminen" sivulla 59) ja yritä uudelleen.

Järjestelmän asennusnäytöt

Järjestelmän asennusnäyttö näyttää tietokoneen nykyiset tai muutettavissa olevat kokoonpanotiedot.

System	Diskette Drive
System Info Processor Info Memory Info Date/Time Boot Sequence	Off USB Internal Read Only
Drives Diskette Drive Drive 0 Drive 1 Drive 2 Drive 3 Drive 4 Drive 5 SATA Operation	<p>This field determines how the BIOS configures the floppy drive. Operating systems with USB support will recognize USB floppy drives regardless of this setting.</p> <p>Off = All floppy drives are disabled. USB = USB floppy drives are enabled Internal = The integrated floppy drive is enabled. Read Only = The integrated floppy drive is enabled and only allows reads.</p> <p>The factory default setting is Internal.</p> <p>Note: If USB is selected, ensure that the USB Controller field in the Onboard Devices group is set to On.</p>
Onboard Devices Integrated NIC USB Controller Front USB Ports PCI Slots Serial Port #1	
Video Primary Video Video Memory Size	
Maintenance Options Load Defaults Event Log	Use ENTER to modify this selection Use Up/Down arrows to select a different field Use ESC key to exit this program Use +/- keys to expand or collapse a group

Järjestelmän asennusohjelman asetukset



HUOMAUTUS: Tietokoneen ja siihen asennettujen laitteiden mukaan tässä osassa näkyvä luettelo voi jäädä tulematta näyttöön, tai se voi poiketa tässä annetuista tiedoista.

System (Järjestelmä)

System Info (Järjestelmän tiedot)	Näyttää järjestelmän nimen, BIOS-version numeron, BIOS-päivämäärän, huoltomerkin, pikapalvelukoodin ja kalustomerkin. HUOMAUTUS: BIOS-asetuksissa näkyvä järjestelmän nimi ei välttämättä ole täysin sama kuin tietokoneessa tai tietokoneen oppaissa annettu nimi.
Processor Info (Suorittimen tiedot)	Näyttää järjestelmään asennetusta suorittimesta seuraavat tiedot: suorittimen tyyppi, suorittimen kellotaajuus, suorittimen väylänopeus, suorittimen välimuistin koko, suorittimen tunnusnumero, suorittimen Hyperthreading-yhteensopivuus ja mahdollinen 64-bittisen tekniikan käyttö.
Memory Info (Muistin tiedot)	Näyttää asennetun muistin määrän, muistinopeuden, muistikanavan tilan ja muistitekniikan kuvauksen. Tämä asetus näyttää myös taulukon, jossa on ilmoitettu muistin koko, muistimoduulin ECC-yhteensopivuus, yksi- tai kaksikanavaisuus, tyyppi ja organisaatio.
PCI Info (PCI-tiedot)	Näyttää jokaisen PCI-paikan sisällön.
Date/Time (Päivämäärä/Aika)	Ohjaa järjestelmän sisäistä kalenteria ja kelloa.
Boot Sequence (Käynnistysjärjestys) (Diskette drive (Levykeasema) (oletuksena)	Määrittelee järjestyksen, jossa järjestelmä etsii käynnistyslaitteita järjestelmää käynnistettäessä. HUOMAUTUS: Jos kytket käynnistyslaitteen ja käynnistät tietokoneen uudelleen, tämä vaihtoehto ilmestyy järjestelmän asennusohjelman valikkoon. Jos haluat käynnistää tietokoneen USB-muistilaitteelta, valitse USB-laite ja siirrä se luettelossa ensimmäiseksi.

Asemat

Diskette Drive (Levykeasema) (Internal (Sisäinen) oletuksena)	Ottaa levykeasemat käyttöön ja poistaa ne käytöstä sekä määrittää sisäisen levykeaseman lukuoikeudet. <ul style="list-style-type: none">• Off (Ei käytössä) — poistaa kaikki levykeasemat käytöstä• USB — ottaa USB-levykeaseman käyttöön• Internal (Sisäinen) — ottaa sisäisen levykeaseman käyttöön• Read Only (Vain luku) — ottaa sisäisen aseman ohjaimen käyttöön ja määrittää sisäiselle levykeasemalle vain lukuoikeuden HUOMAUTUS: USB-yhteensopivat käyttöjärjestelmät tunnistavat USB-levykeasemat tämän aseman asetuksista riippumatta.
--	--

Drives 0 through 3 (Asemat 0 - 1) (On (Käytössä) oletuksena)	Ottaa ATA- tai SATA-laitteen (esimerkiksi kiintolevyn, CD-aseman tai DVD-aseman) käyttöön tai poistaa sen käytöstä. On (Käytössä) ottaa liitännän käyttöön, jotta laitetta voi käyttää. Näyttää ohjaimen tyyppin (ATA tai SATA), aseman käyttämän portin numeron, aseman tunnusnumeron , kapasiteetin ja mahdollisen BIOS-ohjauksen .
SATA Operation (SATA-toiminta) (RAID Autodetect/ATA (RAID automaattinen tunnistus / ATA) oletuksena)	Tunnistaa ja määrittelee SATA-ohjaimen RAID-asetukset. Voit asettaa SATA-ohjaimen asetukseksi RAID Autodetect/ATA (RAID automaattinen tunnistus / ATA) tai RAID On (RAID käytössä).

Onboard Devices (Omat laitteet)

Integrated NIC (Integroitu verkkokortti) (On (Käytössä) oletuksena)	Ottaa piirikortin sisäisen verkkokortin käyttöön tai poistaa sen käytöstä. Asetukset ovat On (Käytössä), Off (Ei käytössä) tai On w/PXE (Käytössä PXE-käynnistyksessä). Kun On w/ PXE (Käytössä PXE-käynnistyksessä) -asetus on aktivoitu (käytössä vain tulevien käynnistysprosessien määrittämiseen), tietokone kehottaa painamaan <Ctrl><Alt>. Tämä näppäinyhdistelmä avaa valikon, jossa voit valita menetelmän verkkopalvelimelta käynnistämistä varten. Jos verkkopalvelimella ei ole käynnistysrutiinia, tietokone yrittää käynnistyä seuraavalta käynnistysjärjestysluettelossa olevalta laitteelta.
Integrated Audio Controller (Integroitu ääniohjain)	Ottaa piirikortin ääniohjaimen käyttöön tai poistaa sen käytöstä.
USB for FlexBay (FlexBay-laitteen USB-portti) (On (Käytössä) oletuksena)	Ottaa sisäisen USB-portin käyttöön FlexBay-laitetta varten tai poistaa sen käytöstä. HUOMAUTUS: Tämä USB-asetus ilmestyy näyttöön vain silloin, kun tietokoneeseen on asennettu FlexBay-laite.

Video (Näyttö)

Primary Video (Ensisijainen näyttö) (Auto (Automaattinen) oletuksena)	Määrittelee, kumpaa tietokoneen kahdesta näytönohjaimesta käytetään ensisijaisena näytönohjaimena. Auto (Automaattinen) ottaa erillisen näytönohjaimen käyttöön. Onboard (Oma) ottaa sisäänrakennetun näytönohjaimen käyttöön.
---	--

Video Memory Size (Näyttömuistin koko) (8 MB (8 Mt) oletuksena)	Määrittää lisävarusteena saatavalle sisäänrakennetulle näyttöohjaimelle varatun järjestelmämuistin asetukset. Asetukset ovat 1MB (1 Mt) ja 8MB (8 Mt).
--	--

Performance (Suorituskyky)

Hyper-Threading (On (Käytössä) oletuksena)	Määrittää, näkykö fyysinen suoritin yhtenä vai kahtena suorittimena. Jotkin sovellukset toimivat nopeammin, kun järjestelmään on asennettu loogisia lisäsuorittimia.
--	--

SpeedStep (On (Käytössä) oletuksena)	Antaa BIOSin muuttaa suorittimen tuulettimen nopeutta suorittimen lämpötilalukemien mukaan. HUOMAUTUS: Kaikki suorittimet eivät tue SpeedStep-toiminnon käyttöä, joten tämä asetus on valittavissa vain silloin, jos tietokoneeseen on asennettu sen käyttöä tukeva suoritin.
--	---

HDD Acoustic Mode (HDD-äänitila)	<ul style="list-style-type: none"> • Bypass (Ohita) — Tietokone ei testaa tai muuta käytössä olevaa äänitilan asetusta. • Quiet (Hiljainen) — Kiintolevy toimii hiljaisimmalla asetuksella. • Suggested (Suositus) — Kiintolevy toimii valmistajan suosittelemalla tasolla. • Performance (Suorituskyky) — Kiintolevy toimii suurimmalla mahdollisella nopeudella. <p>HUOMAUTUS: Suorituskykytilassa lukupäät liikkuvat nopeammin, jolloin kiintolevyn toiminta muuttuu äänekkäämmäksi. Joidenkin kiintolevyjen tapauksessa tiedonsiirtonopeus ei kuitenkaan kasva.</p> <p>HUOMAUTUS: Ääniasetuksen muuttaminen ei vaikuta kiintolevyn sisältöön.</p>
-------------------------------------	---

Security (Suojaus)

Admin Password (Järjestelmänvalvojan salasana) (Not Set (Asettamatta) oletuksena)	Näyttää järjestelmän asennusohjelman salasanasuojaustoiminnon tämänhetkisen tilan ja sallii uuden järjestelmänvalvojan salasanan antamisen ja varmistamisen.
--	--

System Password (Järjestelmän salasana) (Not Set (Asettamatta) oletuksena)	Näyttää järjestelmän salasanasuojaustoiminnon tämänhetkisen tilan ja sallii uuden järjestelmäsalausalan antamisen ja varmistamisen.
---	---

Password Changes (Salasanan muutokset) (Unlocked (Avattu) oletuksena)	Määrittelee järjestelmän salasanan ja järjestelmänvalvojan salasanan välisen yhteyden. <ul style="list-style-type: none"> • Locked (Lukittu) — estää käyttäjää muuttamasta järjestelmän salasanaa ilman voimassa olevaa järjestelmänvalvojan salasanaa • Unlocked (Avattu) — antaa käyttäjän muuttaa järjestelmän salasanan ilman voimassa olevaa järjestelmänvalvojan salasanaa
Execute Disable (On (Käytössä) oletuksena)	Ottaa Execute Disable -muistinsuojaustekniikan käyttöön tai poistaa sen käytöstä.

Power Management (Virranhallinta)

AC Recovery (Vaihtovirtapalautus) (Off (Ei käytössä) oletuksena)	Määrittää järjestelmän toiminnan tilanteessa, jossa verkkovirta palaa katkon jälkeen. <ul style="list-style-type: none"> • Off (Ei käytössä) — Järjestelmä ei käynnisty virran palattua. Käyttäjän on painettava etulevyn virtapainiketta järjestelmän käynnistämiseksi. • On (Käytössä) — Järjestelmä käynnistyy virran palattua. • Last (Edellinen) — Järjestelmä palaa sammumista edeltäneeseen virrankäyttötilaan.
Auto Power On (Automaattinen käynnistys) (Off (Ei käytössä) oletuksena)	Asettaa tietokoneen käynnistymään automaattisesti. <ul style="list-style-type: none"> • Off (Ei käytössä) — poistaa automaattisen käynnistystoiminnon käytöstä • Everyday (Joka päivä) — käynnistää tietokoneen joka päivä kohdassa Auto Power Time (Automaattisen käynnistyksen ajankohta) asetettuna ajankohtana • Weekdays (Arkipäivisin) — käynnistää tietokoneen joka päivä maanantaista perjantaihin kohdassa Auto Power Time (Automaattisen käynnistyksen ajankohta) asetettuna ajankohtana <p>HUOMAUTUS: Tämä toiminto ei toimi, jos tietokone sammutetaan ylivirtasuojan tai jännitesuodattimen avulla.</p>
Auto Power Time (Automaattisen käynnistyksen ajankohta)	Asettaa tietokoneen automaattisen käynnistyksen ajankohdan. Aika näytetään perinteisessä 12 tunnin muodossa (<i>tuntia: minuuttia</i>). Voit muuttaa käynnistysajankohtaa lisäämällä tai vähentämällä numeroita oikealla tai vasemmalla nuolinäppäimellä tai kirjoittamalla päivämäärä- ja kellonaikakenttien numerot.
Suspend Mode (Keskeytystila) (S3 oletuksena)	Määrittää tietokoneen virransäästötilan. <ul style="list-style-type: none"> • S1 — asettaa tietokoneen keskeytystilaan, jossa tietokone toimii virransäästötilassa • S3 — asettaa tietokoneen valmiustilaan, jossa virrankäyttöä vähennetään tai se katkaistaan useimmilta osilta järjestelmämuistin pysyessä molemmilla asetuksilla toiminnassa

Maintenance (Kunnossapito)

SERR DMI Message (SERR DMI -viesti) (On (Käytössä) oletuksena)	Ohjaa SERR DMI -viestitekniikkaa. HUOMAUTUS: Jotkin grafiikkakortit vaativat, että SERR DMI -viestitekniikka poistetaan käytöstä.
Load Defaults (Lataa oletusarvot)	Palauttaa järjestelmän asennusohjelman asetukset valmistajan oletusasetuksiin.
Event Log (Tapahtumaloki)	Antaa käyttäjälle mahdollisuuden tarkastella tapahtumalokia . Tapahtumat on merkitty merkeillä R (Read (Luettu)) ja U (Unread (Lukematon)) . Mark All Entries Read (Merkitse kaikki kohteet luetuiksi) laittaa merkin R kaikkien tapahtumien vasemmalle puolelle. Clear Log (Tyhjennä loki) tyhjentää tapahtumalokin .

POST Behavior (POST-käyttäytyminen)

Fastboot (Pikakäynnistys) (On (Käytössä) oletuksena)	Käytössä ollessaan tämä ominaisuus vähentää tietokoneen käynnistymiseen kuluvaan aikaan ohittamalla joitakin yhteensopivuusvaiheita. <ul style="list-style-type: none">• Off (Ei käytössä) — käy läpi kaikki käynnistymisen yhteydessä suoritettavat vaiheet• On (Käytössä) — käynnistää järjestelmän nopeammin
Numlock Key (Numlock- näppäimet) (On (Käytössä) oletuksena)	Määrittää näppäimistön oikealla puolella olevien numeronäppäinten toiminnallisuuden. <ul style="list-style-type: none">• Off (Ei käytössä) — oikealla puolella olevat numeronäppäimet toimivat nuolina• On (Käytössä) — oikealla puolella olevat näppäimet toimivat numeroina
POST Hotkeys (POST- pikanäppäimet) (Setup & Boot Menu (Asetukset ja Käynnistysvalikko) oletuksena)	Määrittää, ilmestyykö kirjautumisnäyttöön viestiä, jossa ilmoitetaan Asennusohjelman tai Quickboot -toiminnon käyttöön tarvittava näppäinsarja. <ul style="list-style-type: none">• Setup & Boot Menu (Asetukset ja Käynnistysvalikko) — näyttää molemmat viestit (F2=Setup (Asetukset) ja F12=Boot Menu (Käynnistysvalikko))• Setup (Asetukset) — näyttää vain asetuksiin liittyvän viestin (F2=Setup (Asetukset))• Boot Menu (Käynnistysvalikko) — näyttää vain Quickboot-viestin (F12=Boot Menu (Käynnistysvalikko))• None (Ei mitään) — ei näytä mitään viestiä
Keyboard Errors (Näppäimistövirheet) (Report (Ilmoita) oletuksena)	Jos asetuksena on Report (Ilmoita) ja POST havaitsee virheen, BIOS näyttää virhesanoman ja kehottaa jatkamaan painamalla <F1> tai avaamaan järjestelmän asennusohjelman painamalla <F2>. Jos asetuksena on Do Not Report (Älä ilmoita) (poistettu käytöstä) ja POST havaitsee virheen, BIOS näyttää virhesanoman ja jatkaa järjestelmän käynnistämistä.

Boot Sequence (Käynnistysjärjestys)

Tämän toiminnon avulla voidaan muuttaa laitteiden käynnistysjärjestystä.

Vaihtoehtoasetukset

- **Diskette Drive** (Levykeasema) — Tietokone pyrkii käynnistymään levykeasemasta. Jos asemassa oleva levyke ei ole käynnistyskelpoinen, jos asemassa ei ole levykettä tai jos tietokoneeseen ei ole asennettu levykeasemaa, saadaan virheilmoitus.
- **Hard Disk** (Kiintolevy) — Tietokone pyrkii käynnistymään ensisijaiselta kiintolevyltä. Jos asemalla ei ole käyttäjärjestelmää, saadaan virheilmoitus.
- **CD Drive** (CD-asema) — Tietokone pyrkii käynnistymään CD-asemasta. Jos CD-asemassa ei ole levykettä, tai jos CD-levyllä ei ole käyttäjärjestelmää, saadaan virheilmoitus.
- **USB Flash Device** (USB Flash -laite) — Aseta muistilaite USB-porttiin ja käynnistä tietokone uudelleen. Kun näytön oikeaan yläkulmaan tulee F12 = Boot Menu (Käynnistysvalikko), paina <F12>. BIOS havaitsee laitteen ja lisää käynnistysvalikkoon USB Flash -vaihtoehdon.



HUOMAUTUS: Käynnistäminen voidaan suorittaa ainoastaan käynnistyskelpoisesta USB-laitteesta. Varmista laitteen käynnistyskelpoisuus sen ohjeistuksesta.

Nykyisen käynnistysjärjestyksen muuttaminen

Tämän toiminnon avulla tietokone voidaan käynnistää uudelleen USB-laitteesta, kuten levykeasemasta, muistitikulta tai kirjoittavasta CD-asemasta.



HUOMAUTUS: Jos käynnistäminen suoritetaan USB-levykeasemasta, määritä ensin järjestelmän asennusohjelmasta levykeaseman asetuksen arvoksi OFF (Ei käytössä) (katso "Järjestelmän asennus" sivulla 113).

- 1 Jos käynnistäminen suoritetaan USB-laitteesta, liitä kyseinen USB-laite USB-liittimeen (katso "Liittimet" sivulla 111).
- 2 Käynnistä tietokone (tai käynnistä se uudelleen).
- 3 Kun näytön oikeaan yläkulmaan tulee F2 = Setup (Asetukset), F12 = Boot Menu (Käynnistysvalikko), paina <F12>.

Jos et toimi tarpeeksi nopeasti ja käyttäjärjestelmän logo tulee näyttöön, odota, kunnes Microsoft Windowsin työpöytä tulee näyttöön. Sammuta sitten tietokone (katso "Tietokoneen sammuttaminen" sivulla 59) ja yritä uudelleen.


Näyttöön avautuu **Boot Device Menu** (Käynnistyslaitevalikko), joka näyttää kaikki käytettävissä olevat käynnistyslaitteet. Jokaisen laitteen vieressä on numero.

- 4 Anna valikon alareunassa laitteen numero, jota käytetään vain nykyiseen käynnistykseen. Jos olet käynnistämässä esimerkiksi USB-muistitikulta, valitse **USB Flash Device** (USB Flash -laite) ja paina <Enter>.



HUOMAUTUS: Käynnistäminen voidaan suorittaa ainoastaan käynnistyskelpoisesta USB-laitteesta. Varmista laitteen käynnistyskelpoisuus sen ohjeistuksesta.

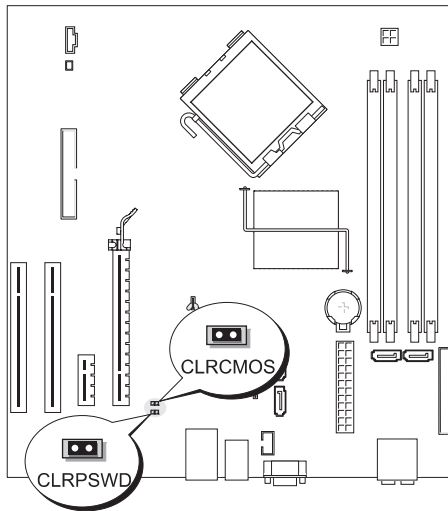
Vastaisen käynnistysjärjestyksen muuttaminen

- 1 Avaa järjestelmän asennusohjelma (katso "Järjestelmän asennusohjelman käynnistäminen" sivulla 113).
- 2 Valitse **Boot Sequence** (Käynnistysjärjestys) -valikkovaihtoehto nuolinäppäimillä, ja avaa valikko painamalla <Enter>.
- 3  **HUOMAUTUS:** Kirjoita nykyinen käynnistysjärjestys muistiin siltä varalta, että haluat palauttaa sen.
- 3 Selaa laiteluetteloa ylä- ja alanuolinäppäimillä.
- 4 Ota laite käyttöön tai poista se käytöstä painamalla välilyöntiä (käytössä olevat laitteet on merkitty valintamerkillä).
- 5 Siirry luettelossa ylös- tai alaspäin painamalla plus- (+) tai miinusmerkkiä (-).

Unohdettujen salasanojen tyhjentäminen

 **VAARA:** Tutustu *Tuotetieto-oppaan* turvallisuusohjeisiin ennen tässä esitettyjen toimenpiteiden suorittamista.

- 1 Toimi kohdassa "Ennen aloittamista" sivulla 59 annettujen ohjeiden mukaan.



- 2 Etsi 2-nastainen salasanan hyppykytkin (CLRPSWD) emolevytä (katso "Emolevyn osat" sivulla 68), ja tyhjennä salana irrottamalla hyppyliitin nastoista 1 ja 2.
- 3 Sulje tietokoneen kansi (katso "Tietokoneen kannen asettaminen paikalleen" sivulla 107).
- 4 Kytke tietokone ja näyttö pistorasiaan ja käynnistä ne.
- 5 Kun Microsoft® Windows® -työpöytä avautuu näyttöön, sammuta tietokone (katso "Tietokoneen sammuttaminen" sivulla 59).
- 6 Sammuta näyttö ja irrota se virtalähteestä.
- 7 Irrota tietokoneen virtajohto pistorasiasta ja maadoita emolevy painamalla virtanäppäintä.
- 8 Avaa tietokoneen kansi (katso "Tietokoneen kannen irrottaminen" sivulla 66).

- 9 Etsi 2-nastainen salasanan hyppykytkin (CLRPSWD) emolevyltä (katso "Emolevyn osat" sivulla 68), ja ota salasanana uudelleen käyttöön liittämällä hyppyliitin nastoihin 1 ja 2.
- 10 Sulje tietokoneen kansi (katso "Tietokoneen kannen asettaminen paikalleen" sivulla 107).
- ➡ **ILMOITUS:** Liitä verkkokaapeli kytkemällä se verkkolaitteeseen ja sitten tietokoneeseen.
- 11 Kytke tietokone oheislaitteineen pistorasiaan ja käynnistä ne.

CMOS-asetusten tyhjentäminen

 **VAARA:** Tutustu *Tuotetieto-oppaan* turvallisuusohjeisiin ennen tässä esitettyjen toimenpiteiden suorittamista.

- 1 Toimi kohdassa "Ennen aloittamista" sivulla 59 annettujen ohjeiden mukaan.
- 2 Nykyisten CMOS-asetusten tyhjentäminen:
 - a Etsi 2-nastainen salasanan hyppykytkin (CLRPSWD) ja 2-nastainen CMOS-hyppykytkin (CLRCMOS) emolevyltä (katso "Emolevyn osat" sivulla 68).
 - b Irrota 2-nastainen salasanan hyppykytkin (CLRPSWD) sen nastoista.
 - c Kiinnitä salasanan hyppyliitin CLRCMOS-nastoihin ja odota noin 5 sekuntia.
 - d Irrota hyppyliitin CLRCMOS-nastoista ja kiinnitä se uudelleen salasanan hyppykytkimen (CLRPSWD) nastoihin.
- 3 Sulje tietokoneen kansi (katso "Tietokoneen kannen asettaminen paikalleen" sivulla 107).
- ➡ **ILMOITUS:** Liitä verkkokaapeli kytkemällä se ensin verkkoporttiin tai laitteeseen ja sitten tietokoneeseen.
- 4 Kytke tietokone oheislaitteineen pistorasiaan ja käynnistä ne.

Tietokoneen puhdistaminen

 **VAARA:** Tutustu *Tuotetieto-oppaan* turvallisuusohjeisiin ennen tässä esitettyjen toimenpiteiden suorittamista.

Tietokone, näppäimistö ja näyttö

 **VAARA:** Irrota tietokone pistorasiasta ennen puhdistamista. Puhdista tietokone pehmeällä, vedellä kostutetulla liinalla. Älä käytä nestemäisiä tai suihkepuhdistusaineita, jotka saattavat sisältää palonarkoja ainesosia.


- Poista tietokoneen aukkoihin ja reikiin sekä näppäimistön näppäinten väliin kertynyt pöly harjallisella päällä varustetulla pölynimurilla.
- ➡ **ILMOITUS:** Älä pyyhi näyttöä saippua- tai alkoholipitoisella liuoksella. Tämä saattaa vahingoittaa heijastusta estävää pinnoitetta.
- Puhdista näyttö pehmeällä ja puhtaalla veteen kostutetulla liinalla. Käytä mahdollisuuksien mukaan erityisesti tähän tarkoitukseen suunniteltuja puhdistuspyyhkeitä tai näytön antistaattiselle pinnoitteelle sopivaa liuosta.
- Puhdista näppäimistö, tietokone ja näytön muoviosat pehmeällä puhdistuskankaalla, joka on kostutettu liuokseen, jossa on kolme osaa vettä ja yksi osa astianpesuainetta.
Älä käytä märkää liinaa. Estä nesteen pääsy tietokoneeseen tai näppäimistöön.

Hiiri

Puhdista hiiri, jos näytön kohdistin hyppii tai liikkuu tavallisesta poikkeavalla tavalla. Muun kuin optisen hiiren puhdistaminen:


- 1 Kierrä hiiren alapuolen pidätinrengasta vastapäivään ja poista kuula.
- 2 Puhdista kuula puhtaalla nukkaamattomalla kankaalla.
- 3 Irrota kuulan kolon sisälle kertynyt pöly ja nukka varovasti puhaltamalla.
- 4 Jos kuulan kolon sisällä olevat telat ovat likaantuneet, puhdista telat isopropyylialkoholiin kostutetulla pumpulipuikolla.
- 5 Jos telat ovat siirtyneet paikaltaan, kohdista ne uudelleen uriinsa. Varmista, että teloihin ei jää pumpulipuikosta kuituja.
- 6 Aseta kuula ja pidätinrenas takaisin paikoilleen ja kierrä rengasta myötäpäivään, kunnes kuulet napsahduksen.

Levykeasema

-  **ILMOITUS:** Älä yritä puhdistaa aseman lukupäitä pumpulipuikolla. Lukupäät saattavat vahingossa siirtyä paikoiltaan, mikä estää aseman toiminnan.

Puhdista levykeasema kaupallisesti saatavana olevalla puhdistussarjalla. Näihin sarjoihin kuuluu erikoislevykeitä, joiden avulla normaalikäytön aikana aseman sisään kerääntyvät epäpuhtaudet voidaan poistaa.

CD- ja DVD-levyt

-  **ILMOITUS:** Puhdista CD/DVD-aseman linssi aina käyttämällä paineilmaa. Tutustu paineilmapakkauksen käyttöohjeisiin. Älä kosketa aseman linssiä.

Jos CD- tai DVD-levyn toistamisen yhteydessä ilmenee ongelmia, kuten hypähtelyä, puhdista ensin toistettava levy.

- 1 Tartu levyyn sen ulkoreunoilta. Voit tarttua levyyn myös sen keskellä olevasta reiästä.

-  **ILMOITUS:** Estä pinnan vahingoittuminen äläkä pyyhi levyä kiertoliikkein.

- 2 Pyyhi levyn alapuoli (etiketin vastapuoli) pehmeällä nukkaamattomalla liinalla varovasti suorin, levyn keskeltä ulkoreunalle suuntautuvien liikkein.

Poista pinttynyt lika joko vedellä tai laimealla vesi-saippuoliuksella. Voit käyttää myös tähän tarkoitukseen suunniteltuja kaupallisia tuotteita, jotka puhdistavat levyt ja suojaavat niitä jossain määrin pölyltä, sormenjäljiltä ja naarmuuntumiselta. CD-levyjen puhdistamiseen tarkoitettut tuotteet soveltuvat myös DVD-levyille.

Dellin tekninen tukikäytäntö (vain Yhdysvallat)

Huoltoteknikon tekninen tuki edellyttää asiakkaan yhteistyötä ja osallistumista vianmääritykseen. Näin käyttäjärjestelmän, ohjelmistojen ja laiteohjainten tila voidaan palauttaa Delliltä toimittamisen yhteydessä vailinneeseen. Tämä koskee myös tietokoneen ja kaikkien Dellin asentamien laitteiden toiminnallisuutta. Huoltoteknikon teknisen tuen lisäksi teknistä online-tukea on saatavana osoitteessa support.dell.com. Muita teknisen tuen muotoja saattaa olla saatavana maksua vastaan.

Dell antaa tietokoneelle ja kaikille "Dellin asentamille" ohjelmistoille ja oheislaitteille rajoitetun teknisen takuun¹. Tuesta ja muista ohjelmistoista sekä oheislaitteista vastaa alkuperäinen valmistaja mukaan lukien Dellin ohjelmistot ja oheislaitteet, Readyware-ohjelmistot ja Custom Factory Integration -palvelu².

- ¹ Korjauspalveluja on saatavana rajoitetun takuun ja -tietokoneen oston yhteydessä mahdollisesti hankitun valinnaisen tukipalvelusopimuksen mukaisesti.
- ² Kaikki Custom Factory Integration (CFI) -palveluun kuuluvilla Dellin vakio-osilla on Dellin tietokoneelle myöntämä normaali rajoitettu takuu. Dell kuitenkin myöntää osittaisen vaihto-oikeuden myös kaikille kolmannen osapuolen valmistamille ei-vakio-laitteisto-osille, jotka kuuluvat kokonaisuuteen CFI-palvelun kautta. Tämä vaihto-oikeuden kesto on sama kuin tietokoneen palvelusopimuksen voimassaolon pituus.

Dellin asentamien ohjelmistojen ja oheislaitteiden määritelmä

Dellin asentamiin ohjelmistoihin kuuluu käyttäjärjestelmä ja osa ohjelmistoista, jotka on asennettu tietokoneeseen sen valmistamisen yhteydessä (mm. Microsoft® Office ja Norton Antivirus).

Dellin asentamiin oheislaitteisiin kuuluvat kaikki laajennuskortit tai Dell-merkkisten moduuliasemien tai tietokonekorttien lisäosat. Lisäksi niihin kuuluvat kaikki Dell-merkkiset näyttölaitteet, näppäimistöt, hiiret, kaiuttimet, puhelinmodeemien mikrofonit, telakointiasemien ja/tai porttien toistimet, verkkolaitteet ja kaikki näihin liittyvät kaapelit.

Kolmannen osapuolen ohjelmistojen ja oheislaitteiden määritelmä

Kolmannen osapuolen ohjelmistoihin ja oheislaitteisiin kuuluvat kaikki oheis- tai lisälaitteet tai ohjelmistot, joita Dell myy muulla kuin Dell-merkillä (mm. tulostimet, skannerit, kamerat ja pelit). Kaikkien kolmannen osapuolen ohjelmistojen ja oheislaitteiden tuesta vastaa tuotteen alkuperäisvalmistaja.

FCC-ilmoitus (vain Yhdysvallat)

FCC:n B-luokka

Tämä laitteisto muodostaa, käyttää ja saattaa lähettää radiotaajuista energiaa ja saattaa valmistajan käyttöohjeissa mainitusta tavasta poiketen asennettuna häiritä radio- ja televisiolähetysten vastaanottoa. Tämä laitteisto on testattu ja sen on todettu olevan FCC:n sääntöjen 15. osan B-luokan digitaalilaitteita koskevien rajojen mukainen.

Tämä laite on FCC:n sääntöjen 15. osan mukainen. Toiminnalle on asetettu seuraavat kaksi ehtoa:

- 1 Tämä laite ei saa synnyttää haitallisia häiriöitä.
- 2 Tämän laitteen on siedettävä vastaanotettavat häiriöt mukaan lukien häiriöt, jotka saattavat häiritä sen toimintaa.



ILMOITUS: FCC-sääntöjen mukaan muutokset, joita Dell Inc. ei ole nimenomaisesti hyväksynyt, saattavat mitätöidä käyttäjän tämän laitteiston käyttöä koskevan valtuutuksen.

Kyseisten rajojen tarkoitus on varmistaa kohtuullinen suojaustaso haitallisia häiriöitä vastaan asennettaessa laitteisto asuinhuoneistoon. Yksittäisen asennuksen tapauksessa ei häiriöttömyyttä voida kuitenkaan taata. Jos tämä laitteisto aiheuttaa haitallisia häiriöitä radio- tai televisiolähetysten vastaanotossa, mikä voidaan varmistaa sammuttamalla laitteisto ja käynnistämällä se uudelleen, käyttäjää kehoitetaan korjaamaan tilanne vähintään yhdellä oheisista tavoista.

- Suuntaa vastaanottoantenni toisin.
- Siirrä järjestelmä toiseen paikkaan vastaanottimeen nähden.
- Siirrä järjestelmä kauemmas vastaanottimesta.
- Liitä järjestelmä toiseen pistorasiaan, jotta järjestelmä ja vastaanotin käyttävät eri ryhmäjohtoa.

Pyydä tarvittaessa neuvoja Dell Incorporatedin edustajalta tai kokeneelta radio- tai televisiokorjaajalta.

FCC-sääntöjen mukaisesti tämän dokumentin kattamasta laitteesta tai laitteista annetaan seuraavat tiedot:

- Tuotteen nimi: Dell™ Dimension™ E520
- Mallinumero: DCSM
- Yrityksen nimi:
Dell Inc.
Worldwide Regulatory Compliance & Environmental Affairs
One Dell Way
Round Rock, TX 78682 USA
512-338-4400



HUOMAUTUS: Katso viranomaissäädöksiä koskevat lisätiedot *Tuotetieto-oppaasta*.

Dell-yhteydenotot


Delliin saa yhteyden sähköisesti oheisten sivustojen kautta:

- www.dell.com
- support.dell.com (tuki)


Katso maakohtaiset Internet-osoitteet oheisen taulukon kyseisen maan kohdalta.



HUOMAUTUS: Maksuttomat puhelinnumerot ovat käytettävissä ilmoitetuissa maissa.

 **HUOMAUTUS:** Joissakin maissa on saatavana erityisesti kannettavaa Dell™ XPS™ -tietokonetta koskevaa puhelintukea, jonka saatavuus on ilmoitettu erillisessä osallistuvien maiden luettelossa. Jos XPS-tietokonetta koskevaa puhelinnumeroa ei ole ilmoitettu, voit ottaa yhteyttä Dellin tukeen soittamalla ilmoitettuun puhelinnumeroon, jolloin puhelu ohjataan vastaavasti.

Ota Delliin yhteyttä käyttämällä oheisessa taulukossa ilmoitettuja sähköisiä osoitteita, puhelinnumeroita ja koodeja. Jos tarvitset koodin valintaa koskevaa apua, ota yhteyttä paikalliseen tai kansainväliseen puhelunvälittäjään.

 **HUOMAUTUS:** Yhteystietojen todettiin pitävän paikkansa tämän asiakirjan mennessä painoon, ja ne saattavat muuttua.

Maa (postitoimipaikka) Kansainvälinen käyttötunnus Maakoodi Postitoimipaikan koodi	Osaston nimi tai palvelualue, verkkosivusto ja sähköpostiosoite	Aluekoodit, paikallisnumerot ja maksuttomat numerot
Alankomaat (Amsterdam)	Verkkosivusto: support.euro.dell.com	
Kansainvälinen käyttötunnus: 00	XPS-tietokoneiden tekninen tuki	020 674 45 94
Maakoodi: 31	Kaikkien muiden Dell-tietokoneiden tekninen tuki	020 674 45 00
Postitoimipaikan koodi: 20	Teknisen tuen faksi	020 674 47 66
	Asiakkuuksienhallinta yksityisasiakkaat/pienyrietykset	020 674 42 00
	Asiakkuussuhteiden hallinta	020 674 4325
	Myynti yksityisasiakkaille/pienyrietyksille	020 674 55 00
	Suhdetoiminnan myynti	020 674 50 00
	Yksityisasiakkaiden/pienyrietysten myynnin faksi	020 674 47 75
	Suhdetoiminnan myynnin faksi	020 674 47 50
	Keskus	020 674 50 00
	Keskuksen faksi	020 674 47 50
Alankomaiden Antillit	Sähköposti: la-techsupport@dell.com	
	Yleistuki	001-800-882-1519
Anguilla	Verkkosivusto: www.dell.com.ai	
	Sähköposti: la-techsupport@dell.com	
	Yleistuki	maksuton: 800-335-0031
Antigua ja Barbuda	Verkkosivusto: www.dell.com.ag	
	Sähköposti: la-techsupport@dell.com	
	Yleistuki	1-800-805-5924

Maa (postitoimipaikka) Kansainvälinen käyttötunnus Maakoodi Postitoimipaikan koodi	Osaston nimi tai palvelualue, verkkosivusto ja sähköpostiosoite	Aluekoodit, paikallisnumerot ja maksuttomat numerot
Argentiina (Buenos Aires) Kansainvälinen käyttötunnus: 00 Maakoodi: 54 Postitoimipaikan koodi: 11	Verkkosivusto: www.dell.com.ar Sähköposti: la-techsupport@dell.com Pöytä tietokoneiden ja kannettavien tietokoneiden sähköpostiosoite: la-techsupport@dell.com Palvelimien ja EMC [®] -varastotuotteiden sähköpostiosoite: la_enterprise@dell.com Asiakkuuksienhallinta Tekninen tuki Tekniset tukipalvelut Myynti	maksuton: 0-800-444-0730 maksuton: 0-800-444-0733 maksuton: 0-800-444-0724 0-810-444-3355
Aruba	Verkkosivusto: www.dell.com.aw Sähköposti: la-techsupport@dell.com Yleistuki	maksuton: 800-1578
Australia (Sydney) Kansainvälinen käyttötunnus: 0011 Maakoodi: 61 Postitoimipaikan koodi: 2	Verkkosivusto: support.ap.dell.com Sähköposti: support.ap.dell.com/contactus Yleistuki	13DELL-133355
Bahama	Verkkosivusto: www.dell.com.bs Sähköposti: la-techsupport@dell.com Yleistuki	maksuton: 1-866-278-6818
Barbados	Verkkosivusto: www.dell.com/bb Sähköposti: la-techsupport@dell.com Yleistuki	1-800-534-3142

Maa (postitoimipaikka) Kansainvälinen käyttötunnus Maakoodi Postitoimipaikan koodi	Osaston nimi tai palvelualue, verkkosivusto ja sähköpostiosoite	Aluekoodit, paikallisnumerot ja maksuttomat numerot
Belgia (Bryssel) Kansainvälinen käyttötunnus: 00 Maakoodi: 32 Postitoimipaikan koodi: 2	Verkkosivusto: support.euro.dell.com XPS-tietokoneiden tekninen tuki Kaikkien muiden Dell-tietokoneiden tekninen tuki Teknisen tuen faksi Asiakkuuksienhallinta Yritysmyynti Faksi Keskus	02 481 92 96 02 481 92 88 02 481 92 95 02 713 15 65 02 481 91 00 02 481 92 99 02 481 91 00
Bermuda	Verkkosivusto: www.dell.com/bm Sähköposti: la-techsupport@dell.com Yleistuki	1-877-890-0751
Bolivia	Verkkosivusto: www.dell.com/bo Sähköposti: la-techsupport@dell.com Yleistuki	maksuton: 800-10-0238
Brasilia Kansainvälinen käyttötunnus: 00 Maakoodi: 55 Postitoimipaikan koodi: 51	Verkkosivusto: www.dell.com/br Sähköposti: la-techsupport@dell.com Asiakastuki, tekninen tuki Teknisen tuen faksi Asiakkuuksienhallinnan faksi Myynti	0800 90 3355 51 3481 5470 51 3481 5480 0800 90 3390
Brittiläiset Neitsytsaaret	Yleistuki	maksuton: 1-866-278-6820
Brunei Maakoodi: 673	Tekninen tuki (Penang, Malesia) Asiakkuuksienhallinta (Penang, Malesia) Tapahtumamyynti (Penang, Malesia)	604 633 4966 604 633 4888 604 633 4955
Caymansaaret	Sähköposti: la-techsupport@dell.com Yleistuki	1-877-262-5415
Chile (Santiago) Maakoodi: 56 Postitoimipaikan koodi: 2	Verkkosivusto: www.dell.com/cl Sähköposti: la-techsupport@dell.com Myynti- ja asiakastuki	maksuton: 1230-020-4823
Costa Rica	Verkkosivusto: www.dell.com/cr Sähköposti: la-techsupport@dell.com Yleistuki	0800-012-0231

Maa (postitoimipaikka) Kansainvälinen käyttötunnus Maakoodi Postitoimipaikan koodi	Osaston nimi tai palvelualue, verkkosivusto ja sähköpostiosoite	Aluekoodit, paikalliset numerot ja maksuttomat numerot
Dominica	Verkkosivusto: www.dell.com/dm Sähköposti: la-techsupport@dell.com Yleistuki	maksuton: 1-866-278-6821
Dominikaaninen tasavalta	Verkkosivusto: www.dell.com/do Sähköposti: la-techsupport@dell.com Yleistuki	1-800-156-1588
Ecuador	Verkkosivusto: www.dell.com/ec Sähköposti: la-techsupport@dell.com Yleistuki (Quiton puhelut) Yleistuki (Guayaquilin puhelut)	maksuton: 999-119-877-655-3355 maksuton: 1800-999-119-877-655-3355
El Salvador	Verkkosivusto: www.dell.com/ec Sähköposti: la-techsupport@dell.com Yleistuki	800-6132
Espanja (Madrid)	Verkkosivusto: support.euro.dell.com	
Kansainvälinen käyttötunnus: 00	Yksityis- ja pienyritysasiakkaat	
Maakoodi: 34	Tekninen tuki	902 100 130
Postitoimipaikan koodi: 91	Asiakkuuksienhallinta	902 118 540
	Myynti	902 118 541
	Keskus	902 118 541
	Faksi	902 118 539
	Yritysasiakkaat	
	Tekninen tuki	902 100 130
	Asiakkuuksienhallinta	902 115 236
	Keskus	91 722 92 00
	Faksi	91 722 95 83

Maa (postitoimipaikka) Kansainvälinen käyttötunnus Maakoodi Postitoimipaikan koodi	Osaston nimi tai palvelualue, verkkosivusto ja sähköpostiosoite	Aluekoodit, paikallisnumerot ja maksuttomat numerot
Etelä-Afrikka (Johannesburg) Kansainvälinen käyttötunnus: 09/091 Maakoodi: 27 Postitoimipaikan koodi: 11	Verkkosivusto: support.euro.dell.com Sähköposti: dell_za_support@dell.com Kultajono Tekninen tuki Asiakkuuksienhallinta Myynti Faksi Keskus	011 709 7713 011 709 7710 011 709 7707 011 709 7700 011 706 0495 011 709 7700
Grenada	Sähköposti: la-techsupport@dell.com Yleistuki	maksuton: 1-866-540-3355
Guatemala	Sähköposti: la-techsupport@dell.com Yleistuki	1-800-999-0136
Guyana	Sähköposti: la-techsupport@dell.com Yleistuki	maksuton: 1-877-270-4609
Hongkong Kansainvälinen käyttötunnus: 001 Maakoodi: 852	Verkkosivusto: support.ap.dell.com Teknisen tuen sähköposti: HK_support@Dell.com Tekninen tuki (Dimension ja Inspiron) Tekninen tuki (OptiPlex, Latitude ja Dell Precision) Tekninen tuki (PowerApp™, PowerEdge™, PowerConnect™ ja PowerVault™) Asiakkuuksienhallinta Suuryritystilit Maailmanlaajuiset asiakasohjelmat Keskisuurten yritysten osasto Yksityis- ja pienyritysasiakkaiden osasto	2969 3188 2969 3191 2969 3196 3416 0910 3416 0907 3416 0908 3416 0912 2969 3105
Intia	Sähköposti: india_support_desktop@dell.com india_support_notebook@dell.com india_support_Server@dell.com Tekninen tuki Myynti (suuryritystilit) Myynti (Yksityis- ja pienyritysasiakkaat)	1600338045 ja 1600448046 1600 33 8044 1600 33 8046

Maa (postitoimipaikka) Kansainvälinen käyttötunnus Maakoodi Postitoimipaikan koodi	Osaston nimi tai palvelualue, verkkosivusto ja sähköpostiosoite	Aluekoodit, paikalliset numerot ja maksuttomat numerot
Irlanti (Cherrywood)	Verkkosivusto: support.euro.dell.com	
Kansainvälinen käyttötunnus: 00	Sähköposti: dell_direct_support@dell.com	
Maakoodi: 353	Myynti	
Postitoimipaikan koodi: 1	Irlannin myynti	01 204 4444
	Dell Outlet	1850 200 778
	Online-tilausten tukipalvelu	1850 200 778
	Asiakkuuksienhallinta	
	Yksityiskäyttäjien asiakkuuksienhallinta	01 204 4014
	Asiakkuuksienhallinta pienyritykset	01 204 4014
	Yritysassiakkuuksien hallinta	1850 200 982
	Tekninen tuki	
	Vain XPS-tietokoneiden tekninen tuki	1850 200 722
	Kaikkien muiden Dell-tietokoneiden tekninen tuki	1850 543 543
	Yleinen	
	Faksi/myynnin faksi	01 204 0103
	Keskus	01 204 4444
	Iso-Britannian asiakkuuksienhallinta (vain Ison-Britannian sisäiset puhelut)	0870 906 0010
	Yritysassiakkuuksien hallinta (vain Ison-Britannian sisäiset puhelut)	0870 907 4499
	Iso-Britannian myynti (vain Ison-Britannian sisäiset puhelut)	0870 907 4000

Maa (postitoimipaikka) Kansainvälinen käyttötunnus Maakoodi Postitoimipaikan koodi	Osaston nimi tai palvelualue, verkkosivusto ja sähköpostiosoite	Aluekoodit, paikallisnumerot ja maksuttomat numerot
Iso-Britannia (Bracknell)	Verkkosivusto: support.euro.dell.com	
Kansainvälinen käyttötunnus: 00	Sähköposti: dell_direct_support@dell.com	
Maakoodi: 44	Asiakkuuksienhallinnan verkkosivusto: support.euro.dell.com/uk/en/ECare/form/home.asp	
Postitoimipaikan koodi: 1344		
	Myynti	
	Yksityis- ja pienyritysasiakkaiden myynti	0870 907 4000
	Yritysi asiakkaat/julkisen sektorin asiakkaat myynti	01344 860 456
	Asiakkuuksienhallinta	
	Yksityis- ja pienyritysasiakkaiden asiakkuuksienhallinta	0870 906 0010
	Yritysi asiakkuuksien hallinta	01344 373 185
	Etuasiakkaat (500 - 5 000 työntekijää)	0870 906 0010
	Maailmanlaajuisten tilien asiakkuuksienhallinta	01344 373 186
	Keskushallinnon asiakkuuksienhallinta	01344 373 193
	Paikallishallinnon ja koulutuslaitosten asiakkuuksienhallinta	01344 373 199
	Terveystieteiden laitoksen asiakkuuksienhallinta	01344 373 194
	Tekninen tuki	
	Vain XPS-tietokoneiden tekninen tuki	0870 366 4180
	Tekninen tuki (Yritys-/etuasiakkaat/PAD [yli 1000 työntekijää])	0870 908 0500
	Kaikkien muiden tuotteiden tekninen tuki	0870 353 0800
	Yleinen	
	Yksityis- ja pienyritysasiakkaiden faksi	0870 907 4006

Maa (postitoimipaikka) Kansainvälinen käyttötunnus Maakoodi Postitoimipaikan koodi	Osaston nimi tai palvelualue, verkkosivusto ja sähköpostiosoite	Aluekoodit, paikalliset numerot ja maksuttomat numerot
Italia (Milano)	Verkkosivusto: support.euro.dell.com	
Kansainvälinen käyttötunnus: 00	Yksityis- ja pienyritysasiakkaat	
Maakoodi: 39	Tekninen tuki	02 577 826 90
Postitoimipaikan koodi: 02	Asiakkuuksienhallinta	02 696 821 14
	Faksi	02 696 821 13
	Keskus	02 696 821 12
	Yritysasiakkaat	
	Tekninen tuki	02 577 826 90
	Asiakkuuksienhallinta	02 577 825 55
	Faksi	02 575 035 30
	Keskus	02 577 821
Itävalta (Wien)	Verkkosivusto: support.euro.dell.com	
Kansainvälinen käyttötunnus: 900	Sähköposti: tech_support_central_europe@dell.com	
Maakoodi: 43	Myynti yksityisasiakkaille/pienyriyksille	0820 240 530 00
Postitoimipaikan koodi: 1	Faksi yksityisasiakkaat/pienyriykset	0820 240 530 49
	Asiakkuuksienhallinta yksityisasiakkaat/pienyriykset	0820 240 530 14
	Etusiakas- ja yritystilien asiakkuuksienhallinta	0820 240 530 16
	XPS-tietokoneiden tuki	0820 240 530 81
	Kaikkien muiden Dell-tietokoneiden yksityisasiakas-/pienyriystuki	0820 240 530 17
	Etutilit/Yritystuki	0820 240 530 17
	Keskus	0820 240 530 00
Jamaika	Sähköposti: la-techsupport@dell.com	
	Yleistuki (vain Jamaikan sisäiset puhelut)	1-800-440-9205

Maa (postitoimipaikka) Kansainvälinen käyttötunnus Maakoodi Postitoimipaikan koodi	Osaston nimi tai palvelualue, verkkosivusto ja sähköpostiosoite	Aluekoodit, paikallisnumerot ja maksuttomat numerot
Japani (Kawasaki)	Verkkosivusto: support.jp.dell.com	
Kansainvälinen käyttötunnus: 001	Tekninen tuki (palvelimet)	maksuton: 0120-198-498
Maakoodi: 81	Tekninen tuki Japanin ulkopuolella (palvelimet)	81-44-556-4162
Postitoimipaikan koodi: 44	Tekninen tuki (Dimension ja Inspiron)	maksuton: 0120-198-226
	Tekninen tuki Japanin ulkopuolella (Dimension ja Inspiron)	81-44-520-1435
	Tekninen tuki (Dell Precision, OptiPlex ja Latitude)	maksuton: 0120-198-433
	Tekninen tuki Japanin ulkopuolella (Dell Precision, OptiPlex ja Latitude)	81-44-556-3894
	Tekninen tuki (kämmenmikrot, projektorit, tulostimet, reitittimet)	maksuton: 0120-981-690
	Tekninen tuki Japanin ulkopuolella (kämmenmikrot, projektorit, tulostimet, reitittimet)	81-44-556-3468
	Faksilaatikkopalvelu	044-556-3490
	24 tunnin automaattinen tilausten tilapalvelu	044-556-3801
	Asiakkuuksienhallinta	044-556-4240
	Yritysmyyntiosasto (enintään 400 työntekijää)	044-556-1465
	Etusiakasosaston myynti (yli 400 työntekijää)	044-556-3433
	Julkissektorin myynti (julkishallinnon yksiköt, koulutuslaitokset ja lääketieteelliset instituutiot)	044-556-5963
	Maailmanlaajuinen segmentti Japani	044-556-3469
	Yksittäiset käyttäjät	044-556-1760
	Keskus	044-556-4300
Kaakkois-Aasian ja Tyynenmeren maat	Tekninen tuki, asiakaspalvelu ja myynti (Penang, Malesia)	604 633 4810

Maa (postitoimipaikka) Kansainvälinen käyttötunnus Maakoodi Postitoimipaikan koodi	Osaston nimi tai palvelualue, verkkosivusto ja sähköpostiosoite	Aluekoodit, paikallisnumerot ja maksuttomat numerot
Kanada (North York, Ontario)	Online-tilaustila: www.dell.ca/ostatus	
Kansainvälinen käyttötunnus: 011	AutoTech (automaattinen laitteisto- ja takuutuki)	maksuton: 1-800-247-9362
	Asiakaspalvelu (Yksityisasiakkaat/pienyrietykset)	maksuton: 1-800-847-4096
	Asiakaspalvelu (keskisuuret/suuret yritykset, julkishallinto)	maksuton: 1-800-326-9463
	Asiakaspalvelu (tulostimet, projektorit, televisiot, käsilaitteet, digitaalinen jukeboksi ja langattomat)	maksuton: 1-800-847-4096
	Laitteiston takuutuki (Yksityisasiakkaat/pienyrietykset)	maksuton: 1-800-906-3355
	Laitteiston takuutuki (keskis./suuret yritykset, julkishallinto)	maksuton: 1-800-387-5757
	Laitteiston takuutuki (tulostimet, projektorit, televisiot, käsilaitteet, digitaalinen jukeboksi ja langattomat)	1-877-335-5767
	Myynti (Yksityisasiakkaat/pienyrietykset)	maksuton: 1-800-387-5752
	Myynti (keskis./suuret yritykset, julkishallinto)	maksuton: 1-800-387-5755
Varaosamyynti ja laajennetun palvelun myynti	1 866 440 3355	

Maa (postitoimipaikka) Kansainvälinen käyttötunnus Maakoodi Postitoimipaikan koodi	Osaston nimi tai palvelualue, verkkosivusto ja sähköpostiosoite	Aluekoodit, paikallisnumerot ja maksuttomat numerot
Kiina (Xiamen) Maakoodi: 86 Postitoimipaikan koodi: 592	Teknisen tuen sivusto: support.dell.com.cn Teknisen tuen sähköposti: cn_support@dell.com Asiakkuuksienhallinnan sähköposti: customer_cn@dell.com Teknisen tuen faksi Tekninen tuki (Dell™ Dimension™ ja Inspiron) Tekninen tuki (OptiPlex™, Latitude™ ja Dell Precision™) Tekninen tuki (palvelimet ja muisti) Tekninen tuki (projektorit, kämmenmikrot, kytkimet, reitittimet jne.) Tekninen tuki (tulostimet) Asiakkuuksienhallinta Asiakkuuksienhallinnan faksi Yksityis- ja pienyritysasiakkaat Etutiliosasto Suuryritystilit GCP Suuryritystilit Avainasiakkuudet Suuryritystilit pohjoinen Suuryritystilit pohjoinen julkishallinto ja koulutus Suuryritystilit itä Suuryritystilit itä julkishallinto ja koulutus Suuryritystilit jonotiimi Suuryritystilit etelä Suuryritystilit länsi Suuryritystilit varaosat	592 818 1350 maksuton: 800 858 2968 maksuton: 800 858 0950 maksuton: 800 858 0960 maksuton: 800 858 2920 maksuton: 800 858 2311 maksuton: 800 858 2060 592 818 1308 maksuton: 800 858 2222 maksuton: 800 858 2557 maksuton: 800 858 2055 maksuton: 800 858 2628 maksuton: 800 858 2999 maksuton: 800 858 2955 maksuton: 800 858 2020 maksuton: 800 858 2669 maksuton: 800 858 2572 maksuton: 800 858 2355 maksuton: 800 858 2811 maksuton: 800 858 2621
Kolumbia	Verkkosivusto: www.dell.com/cl Sähköposti: la-techsupport@dell.com Yleistuki	01-800-915-4755

Maa (postitoimipaikka) Kansainvälinen käyttötunnus Maakoodi Postitoimipaikan koodi	Osaston nimi tai palvelualue, verkkosivusto ja sähköpostiosoite	Aluekoodit, paikalliset numerot ja maksuttomat numerot
Korea (Soul)	Sähköposti: krsupport@dell.com	
Kansainvälinen käyttötunnus: 001	Tuki	maksuton: 080-200-3800
Maakoodi: 82	Tuki (Dimension, kämmenmikro, elektroniikka ja lisätarvikkeet)	maksuton: 080-200-3801
Postitoimipaikan koodi: 2	Myynti	maksuton: 080-200-3600
	Faksi	2194-6202
	Keskus	2194-6000
Kreikka	Verkkosivusto: support.euro.dell.com	
Kansainvälinen käyttötunnus: 00	Tekninen tuki	00800-44 14 95 18
Maakoodi: 30	Kultapalvelun tekninen tuki	00800-44 14 00 83
	Keskus	2108129810
	Kultapalvelun keskus	2108129811
	Myynti	2108129800
	Faksi	2108129812
Latinalainen Amerikka	Asiakkaiden tekninen tuki (Austin, Texas, Yhdysvallat)	512 728-4093
	Asiakaspalvelu (Austin, Texas, Yhdysvallat)	512 728-3619
	Faksi (Tekninen tuki ja asiakaspalvelu) (Austin, Texas, Yhdysvallat)	512 728-3883
	Myynti (Austin, Texas, Yhdysvallat)	512 728-4397
	Myyntin faksi (Austin, Texas, Yhdysvallat)	512 728-4600
		tai 512 728-3772
Luxemburg	Verkkosivusto: support.euro.dell.com	
Kansainvälinen käyttötunnus: 00	Tuki	342 08 08 075
Maakoodi: 352	Myynti yksityisasiakkaille/pienyrittäjille	+32 (0)2 713 15 96
	Yritysmyynti	26 25 77 81
	Asiakkuuksienhallinta	+32 (0)2 481 91 19
	Faksi	26 25 77 82
Macao	Tekninen tuki	maksuton: 0800 105
Maakoodi: 853	Asiakaspalvelu (Xiamen, Kiina)	34 160 910
	Tapahtumamyynti (Xiamen, Kiina)	29 693 115

Maa (postitoimipaikka) Kansainvälinen käyttötunnus Maakoodi Postitoimipaikan koodi	Osaston nimi tai palvelualue, verkkosivusto ja sähköpostiosoite	Aluekoodit, paikallisnumerot ja maksuttomat numerot
Malesia (Penang) Kansainvälinen käyttötunnus: 00 Maakoodi: 60 Postitoimipaikan koodi: 4	Verkkosivusto: support.ap.dell.com Tekninen tuki (Dell Precision, OptiPlex ja Latitude) Tekninen tuki (Dimension, Inspiron ja elektroniikka sekä lisätarvikkeet) Tekninen tuki (PowerApp, PowerEdge, PowerConnect ja PowerVault) Asiakkuuksienhallinta Tapahtumamyynä Yritysmyynti	maksuton: 1 800 880 193 maksuton: 1 800 881 306 maksuton: 1800 881 386 maksuton: 1800 881 306 (vaihtoehto 6) maksuton: 1 800 888 202 maksuton: 1 800 888 213
Meksiko Kansainvälinen käyttötunnus: 00 Maakoodi: 52	Sähköposti: la-techsupport@dell.com Asiakkaiden tekninen tuki Myynti Asiakaspalvelu Perusasetukset	001-877-384-8979 tai 001-877-269-3383 50-81-8800 tai 01-800-888-3355 001-877-384-8979 tai 001-877-269-3383 50-81-8800 tai 01-800-888-3355
Montserrat	Sähköposti: la-techsupport@dell.com Yleistuki	maksuton: 1-866-278-6822
Nicaragua	Sähköposti: la-techsupport@dell.com Yleistuki	001-800-220-1377
Norja (Lysaker) Kansainvälinen käyttötunnus: 00 Maakoodi: 47	Verkkosivusto: support.euro.dell.com XPS-tietokoneiden tekninen tuki Kaikkien muiden Dell-tuotteiden tekninen tuki Asiakkuussuhteiden hallinta Asiakkuuksienhallinta yksityisasiakkaat/pienyrietykset Keskus Faksi keskus	815 35 043 671 16882 671 17575 23162298 671 16800 671 16865
Panama	Sähköposti: la-techsupport@dell.com Yleistuki	011-800-507-1264

Maa (postitoimipaikka) Kansainvälinen käyttötunnus Maakoodi Postitoimipaikan koodi	Osaston nimi tai palvelualue, verkkosivusto ja sähköpostiosoite	Aluekoodit, paikalliset numerot ja maksuttomat numerot
Peru	Sähköposti: la-techsupport@dell.com	
	Yleistuki	0800-50-669
Portugali Kansainvälinen käyttötunnus: 00 Maakoodi: 351	Verkkosivusto: support.euro.dell.com	
	Tekninen tuki	707200149
	Asiakkuuksienhallinta	800 300 413
	Myynti	800 300 410 tai 800 300 411 tai 800 300 412 tai 21 422 07 10
	Faksi	21 424 01 12
Puerto Rico	Sähköposti: la-techsupport@dell.com	
	Yleistuki	1-877-537-3355
Puola (Varsova) Kansainvälinen käyttötunnus: 011 Maakoodi: 48 Postitoimipaikan koodi: 22	Verkkosivusto: support.euro.dell.com	
	Sähköposti: pl_support_tech@dell.com	
	Asiakaspalvelun puhelin	57 95 700
	Asiakkuuksienhallinta	57 95 999
	Myynti	57 95 999
	Asiakaspalvelun faksi	57 95 806
Vastaanottotiskin faksi	57 95 998	
Keskus	57 95 999	

Maa (postitoimipaikka) Kansainvälinen käyttötunnus Maakoodi Postitoimipaikan koodi	Osaston nimi tai palvelualue, verkkosivusto ja sähköpostiosoite	Aluekoodit, paikallisnumerot ja maksuttomat numerot
Ranska (Pariisi) (Montpellier)	Verkkosivusto: support.euro.dell.com	
Kansainvälinen käyttötunnus: 00	Yksityis- ja pienyritysasiakkaat	
Maakoodi: 33	XPS-tietokoneiden tekninen tuki	0825 387 129
Postitoimipaikan koodit: (1) (4)	Kaikkien muiden Dell-tietokoneiden tekninen tuki	0825 387 270
	Asiakkuuksienhallinta	0825 823 833
	Keskus	0825 004 700
	Keskus (muualta kuin Ranskasta tulevat puhelut)	04 99 75 40 00
	Myynti	0825 004 700
	Faksi	0825 004 701
	Faksi (muualta kuin Ranskasta tulevat puhelut)	04 99 75 40 01
	Yritysasiakkaat	
	Tekninen tuki	0825 004 719
	Asiakkuuksienhallinta	0825 338 339
	Keskus	01 55 94 71 00
	Myynti	01 55 94 71 00
	Faksi	01 55 94 71 01
Ruotsi (Upplands Vasby)	Verkkosivusto: support.euro.dell.com	
Kansainvälinen käyttötunnus: 00	XPS-tietokoneiden tekninen tuki	0771 340 340
Maakoodi: 46	Kaikkien muiden Dell-tuotteiden tekninen tuki	08 590 05 199
Postitoimipaikan koodi: 8	Asiakkuussuhteiden hallinta	08 590 05 642
	Asiakkuuksienhallinta yksityisasiakkaat/pienyrietykset	08 587 70 527
	Työntekijöiden osto-ohjelman (EPP) tuki	020 140 14 44
	Teknisen tuen faksi	08 590 05 594
	Myynti	08 590 05 185

Maa (postitoimipaikka) Kansainvälinen käyttötunnus Maakoodi Postitoimipaikan koodi	Osaston nimi tai palvelualue, verkkosivusto ja sähköpostiosoite	Aluekoodit, paikalliset numerot ja maksuttomat numerot
Saksa (Frankfurt) Kansainvälinen käyttötunnus: 00 Maakoodi: 49 Postitoimipaikan koodi: 69	Verkkosivusto: support.euro.dell.com Sähköposti: tech_support_central_europe@dell.com XPS-tietokoneiden tekninen tuki Kaikkien muiden Dell-tietokoneiden tekninen tuki Asiakkuuksienhallinta yksityisasiakkaat/pienyrietykset Globaalin segmentin asiakkuuksienhallinta Etiasiakkaat/asiakkuuksienhallinta Suurasiakkaat/asiakkuuksienhallinta Julkisasiakkaiden asiakkuuksienhallinta Keskus	069 9792 7222 069 9792-7200 0180-5-224400 069 9792-7320 069 9792-7320 069 9792-7320 069 9792-7320 069 9792-7000
Saint Kitts ja Nevis	Verkkosivusto: www.dell.com/kn Sähköposti: la-techsupport@dell.com Yleistuki	maksuton: 1-866-540-3355
Saint Lucia	Verkkosivusto: www.dell.com/lc Sähköposti: la-techsupport@dell.com Yleistuki	1-800-882-1521
Saint Vincent ja Grenadiinit	Verkkosivusto: www.dell.com/vc Sähköposti: la-techsupport@dell.com Yleistuki	maksuton: 1-877-441-4740
Singapore (Singapore) Kansainvälinen käyttötunnus: 005 Maakoodi: 65	HUOMAUTUS: Tässä osassa ilmoitetut numerot on tarkoitettu ainoastaan Singaporen tai Malaysian sisäisille puheluille. Verkkosivusto: support.ap.dell.com Tekninen tuki (Dimension, Inspiron ja elektroniikka sekä lisätarvikkeet) Tekninen tuki (OptiPlex, Latitude ja Dell Precision) Tekninen tuki (PowerApp, PowerEdge, PowerConnect ja PowerVault) Asiakkuuksienhallinta Tapahtumamyynti Yritysmyynti	maksuton: 1 800 394 7430 maksuton: 1 800 394 7488 maksuton: 1 800 394 7478 maksuton: 1 800 394 7430 (vaihtoehto 6) maksuton: 1 800 394 7412 maksuton: 1 800 394 7419

Maa (postitoimipaikka) Kansainvälinen käyttötunnus Maakoodi Postitoimipaikan koodi	Osaston nimi tai palvelualue, verkkosivusto ja sähköpostiosoite	Aluekoodit, paikallisnumerot ja maksuttomat numerot
Slovakia (Praha)	Verkkosivusto: support.euro.dell.com	
Kansainvälinen käyttötunnus: 00	Sähköposti: czech_dell@dell.com	
Maakoodi: 421	Tekninen tuki	02 5441 5727
	Asiakkuuksienhallinta	420 22537 2707
	Faksi	02 5441 8328
	Teknisen tuen faksi	02 5441 8328
	Keskus (myynti)	02 5441 7585
Suomi (Helsinki)	Verkkosivusto: support.euro.dell.com	
Kansainvälinen käyttötunnus: 990	Sähköposti: fi_support@dell.com	
Maakoodi: 358	Tekninen tuki	0207 533 555
Postitoimipaikan koodi: 9	Asiakkuuksienhallinta	0207 533 538
	Keskus	0207 533 533
	Myynti (alle 500 työntekijää)	0207 533 540
	Faksi	0207 533 530
	Myynti (yli 500 työntekijää)	0207 533 533
	Faksi	0207 533 530
Sveitsi (Geneve)	Verkkosivusto: support.euro.dell.com	
Kansainvälinen käyttötunnus: 00	Sähköposti: Tech_support_central_Europe@dell.com	
Maakoodi: 41	XPS-tietokoneiden tekninen tuki	0848 33 88 57
Postitoimipaikan koodi: 22	Kaikkien Dell-tuotteiden tekninen tuki (yksityis- ja pienyritysasiakkaat)	0844 811 411
	Tekninen tuki (yritysasiakkaat)	0844 822 844
	Asiakkuuksienhallinta (yksityisasiakkaat ja pienyritykset)	0848 802 202
	Asiakkuuksienhallinta (yritysasiakkaat)	0848 821 721
	Faksi	022 799 01 90
	Keskus	022 799 01 01

Maa (postitoimipaikka) Kansainvälinen käyttötunnus Maakoodi Postitoimipaikan koodi	Osaston nimi tai palvelualue, verkkosivusto ja sähköpostiosoite	Aluekoodit, paikallisnumerot ja maksuttomat numerot
Taiwan	Verkkosivusto: support.ap.dell.com	
Kansainvälinen käyttötunnus: 002	Sähköposti: ap_support@dell.com	
Maakoodi: 886	Tekninen tuki (OptiPlex, Latitude, Dimension, Inspiron ja elektroniikka sekä lisätarvikkeet)	maksuton: 00801 86 1011
	Tekninen tuki (PowerApp, PowerEdge, PowerConnect ja PowerVault)	maksuton: 00801 60 1256
	Asiakkuuksienhallinta	maksuton: 00801 60 1250 (vaihtoehto 5)
	Tapahtumamyynti	maksuton: 00801 65 1228
	Yritysmyynti	maksuton: 00801 651 227
Tanska (Kööpenhamina)	Verkkosivusto: support.euro.dell.com	
Kansainvälinen käyttötunnus: 00	XPS-tietokoneiden tekninen tuki	7010 0074
Maakoodi: 45	Kaikkien muiden Dell-tietokoneiden tekninen tuki	7023 0182
	Asiakkuuksienhallinta (suhteet)	7023 0184
	Asiakkuuksienhallinta yksityisasiakkaat/pienyrytykset	3287 5505
	Keskus (suhteet)	3287 1200
	Keskuksen faksi (suhteet)	3287 1201
	Keskus (yksityisasiakkaat/pienyrytykset)	3287 5000
	Keskuksen faksi (yksityisasiakkaat/pienyrytykset)	3287 5001
Thaimaa	Verkkosivusto: support.ap.dell.com	
Kansainvälinen käyttötunnus: 001	Tekninen tuki (OptiPlex, Latitude ja Dell Precision)	maksuton: 1800 0060 07
Maakoodi: 66	Tekninen tuki (PowerApp, PowerEdge, PowerConnect ja PowerVault)	maksuton: 1800 0600 09
	Asiakkuuksienhallinta	maksuton: 1800 006 007 (vaihtoehto 7)
	Yritysmyynti	maksuton: 1800 006 009
	Tapahtumamyynti	maksuton: 1800 006 006
Trinidad/Tobago	Verkkosivusto: www.dell.com/tt	
	Sähköposti: la-techsupport@dell.com	
	Yleistuki	1-800-805-8035

Maa (postitoimipaikka) Kansainvälinen käyttötunnus Maakoodi Postitoimipaikan koodi	Osaston nimi tai palvelualue, verkkosivusto ja sähköpostiosoite	Aluekoodit, paikallisnumerot ja maksuttomat numerot
Tšekin tasavalta (Paha) Kansainvälinen käyttötunnus: 00 Maakoodi: 420	Verkkosivusto: support.euro.dell.com Sähköposti: czech_dell@dell.com Tekninen tuki Asiakkuuksienhallinta Faksi Tekninen faksi Keskus	22537 2727 22537 2707 22537 2714 22537 2728 22537 2711
Turks- ja Caicossaaret	Verkkosivusto: www.dell.com/tc Sähköposti: la-techsupport@dell.com Yleistuki	maksuton: 1-877-441-4735
Uruguay	Verkkosivusto: www.dell.com/uy Sähköposti: la-techsupport@dell.com Yleistuki	maksuton: 000-413-598-2521
Uusi-Seelanti Kansainvälinen käyttötunnus: 00 Maakoodi: 64	Verkkosivusto: support.ap.dell.com Sähköposti: support.ap.dell.com/contactus Yleistuki	0800 441 567
Venezuela	Verkkosivusto: www.dell.com/ve Sähköposti: la-techsupport@dell.com Yleistuki	0800-100-4752
Yhdysvallat (Austin, Texas) Kansainvälinen käyttötunnus: 011 Maakoodi: 1	Automaattinen tilausten tilapalvelu AutoTech (kannettavat tietokoneet ja pöytätietokoneet) Suhdeasiakkaiden laitteisto- ja takuutuki (Dell-televisiot, -tulostimet ja -projektorit) Pohjois- ja Etelä-Amerikan XPS-tietokoneiden asiakastuki Kaikkien muiden Dell-tuotteiden asiakastuki (yksityisasiakkaat ja kotitoimistot) Asiakaspalvelu Työntekijöiden osto-ohjelman (EPP) asiakkaat	maksuton: 1-800-433-9014 maksuton: 1-800-247-9362 maksuton: 1-877-459-7298 maksuton: 1-800-232-8544 maksuton: 1-800-624-9896 maksuton: 1-800-624-9897 maksuton: 1-800-695-8133

Maa (postitoimipaikka) Kansainvälinen käyttötunnus Maakoodi Postitoimipaikan koodi	Osaston nimi tai palvelualue, verkkosivusto ja sähköpostiosoite	Aluekoodit, paikalliset numerot ja maksuttomat numerot
Yhdysvallat (Austin, Texas) (jatkuu)	Rahoituspalveluiden verkkosivusto: www.dellfinancialservices.com	
	Rahoituspalvelut (vuokraus/lainat)	maksuton: 1-877-577-3355
	Rahoituspalvelut (Dell-etuasiakkaat [DPA])	maksuton: 1-800-283-2210
	Liiketoiminta	
	Asiakaspalvelu ja tuki	maksuton: 1-800-456-3355
	Työntekijöiden ostohjelman (EPP) asiakkaat	maksuton: 1-800-695-8133
	Tulostimien, projektorien, kämmenmikrojen ja MP3-soittimien tuki	maksuton: 1-877-459-7298
	Julkisyhteisöt (hallinto, koulutus ja terveydenhuolto)	
	Asiakaspalvelu ja tuki	maksuton: 1-800-456-3355
	Työntekijöiden ostohjelman (EPP) asiakkaat	maksuton: 1-800-695-8133
	Dell-myynti	maksuton: 1-800-289-3355 tai maksuton: 1-800-879-3355
	Dell Outlet Store (Dellin kunnostetut tietokoneet)	maksuton: 1-888-798-7561
	Ohjelmistojen ja oheislaitteiden myynti	maksuton: 1-800-671-3355
	Varaosien myynti	maksuton: 1-800-357-3355
Laajennettujen palveluiden ja takuun myynti	maksuton: 1-800-247-4618	
Faksi	maksuton: 1-800-727-8320	
Dellin kuuroille, kuulovammaisille tai puhehäiriöstä kärsiville tarkoitettujen palvelut	maksuton: 1-877-DELLTTY (1-877-335-5889)	
Yhdysvaltain Neitsytsaaret	Sähköposti: la-techsupport@dell.com Yleistuki	1-877-702-4288

Sanasto

Tämän sanaston termit on tarkoitettu vain tiedoksi eivätkä ne aina kuvaa yksittäisen tietokoneen ominaisuuksia.

A

AC — vaihtovirta — sähkön muoto, jolla tietokone toimii, kun sen virtajohto on kytketty pistorasiaan.

ACPI — advanced configuration and power interface — virranhallintamäärittely, jonka avulla Microsoft® Windows® -käyttöjärjestelmät voivat siirtää tietokoneen valmius- tai virransäästötilaan, jotka vähentävät kunkin tietokoneeseen liitetyn laitteen virrankulutusta.

AGP — accelerated graphics port — erityinen paikallisväylä, jonka avulla järjestelmän muistia voidaan käyttää kuvienkäsittelytehtäviin. Kuvankäsittelypiirin ja tietokoneen muistin välisen aikaisempaa nopeamman yhteyden ansiosta AGP toistaa videokuvaa pehmeästi ja aidoissa väreissä.

AHCI — Advanced Host Controller Interface — SATA-kiintolevyn isäntäohjaimen liitäntä, jonka avulla muistiohjain pystyy hyödyntämään Native Command Queuing (NCQ) -teknologiaa ja hot plug -levyjä.

akun käyttöaika — aika (minuutteina tai tunteina), jonka kannettavan tietokoneen akku pitää laitteen toiminnassa.

akun käyttöikä — aika (vuosina), jonka kannettavan tietokoneen akku voidaan tyhjentää ja ladata uudelleen.

ALS — ambient light sensor — toiminto, joka auttaa hallitsemaan näytön kirkkautta.

alustaminen — prosessi, joka valmistele aseman tai levyn tiedostojen tallentamista varten. Alustamisen yhteydessä asemalla tai levyllä olevat tiedot menetetään.

asennusohjelma — laitteistojen ja ohjelmistojen asentamiseen käytettävä ohjelma. **Setup.exe**- tai **install.exe**-ohjelma toimitetaan useimpien Windows-ohjelmistopakettien yhteydessä. *Asennusohjelma* ei ole sama kuin *järjestelmän asennus*.

ASF — alert standards format — standardi, joka määrittelee laitteisto- ja ohjelmistohälytysten hallintakonsoliin raportoimisen mekanismin. ASF on suunniteltu alustasta ja käyttöjärjestelmästä riippumattomaksi.

B

BIOS — basic input/output system — ohjelma (tai apuohjelma), joka toimii tietokoneen laitteiston ja käyttöjärjestelmän välisenä rajapintana. Muuta asetuksia vain, jos tiedät, miten ne vaikuttavat tietokoneen toimintaan. Kutsutaan myös *järjestelmän asennukseksi*.

bitti — pienin tietokoneen tulkitsema tietoyksikkö.

Bluetooth® langaton tekniikka — lyhyen kantaman (9 m) verkkolaitteiden langattoman tekniikan standardi, jonka avulla kyseiset laitteet tunnistavat toisensa automaattisesti.

b/s — bittia sekunnissa — tiedonsiirtonopeuden mittaamisen vakioyksikkö.

BTU — brittiläinen lämpöyksikkö — lämmöntuoton mittayksikkö.

C

C — Celsius — lämpötilan mittaussasteikko, jossa 0° on veden jäätymispiste ja 100° sen kiehumispiste.

camet — kansainvälinen tulliasiakirja, joka helpottaa välikaista tuontia vieraisiin maihin. Tunnetaan myös *kauppatavarapassina*.

CD-R — CD recordable — kirjoitettava CD-levyversio. CD-R-levyyn voidaan kirjoittaa tietoa kerran. Kirjoittamisen jälkeen tietoja ei voi poistaa eikä korvata.

CD-RW — CD rewritable — uudelleen kirjoitettava CD-levyversio. CD-RW-levylle voidaan kirjoittaa tietoa, joka voidaan myöhemmin poistaa ja korvata (kirjoittaa yli).

CD-RW-asema — asema, joka pystyy lukemaan CD-levyjä ja kirjoittamaan CD-RW-levyille (uudelleenkirjoitettaville

CD-levyille) ja CD-R (kertaalleen kirjoitettaville) CD-levyille. CD-RW-levyille voidaan kirjoittaa useita kertoja, mutta CD-R-levylle voidaan kirjoittaa vain kerran.

CD-RW/DVD-asema — joskus myös yhdistelmäasemaksi kutsuttu asema, joka pystyy lukemaan CD- ja DVD-levyjä sekä kirjoittamaan CD-RW-levyille (uudelleenkirjoitettaville CD-levyille) ja CD-R (kertaalleen kirjoitettaville) CD-levyille. CD-RW-levyille voidaan kirjoittaa useita kertoja, mutta CD-R-levylle voidaan kirjoittaa vain kerran.

COA — Certificate of Authenticity — Windows-tietokoneeseen kiinnitetty aakkosnumeerinen aitoustodistustarra. Käytetään myös nimitystä *Product Key* -tunnus tai *Product ID*.

CRIMM — continuity rambus in-line memory module — erikoismoduuli, jossa ei ole muistisiruja, ja jota käytetään tyhjien RIMM-muistipaikkojen täytteenä.

D

DDR SDRAM — double-data-rate SDRAM — SDRAM-muistipiirityyppi, joka kaksinkertaistaa tiedon pursejakson, mikä parantaa järjestelmän tehoa.

DDR2 SDRAM — double-data-rate 2 SDRAM — DDR SDRAM -muistityyppi, joka käyttää 4-bittistä esihakua ja muita arkkitehtuurimuutoksia, joiden ansiosta muistin nopeus on yli 400 MHz.

DIMM — dual in-line memory module — muistisiruja sisältävä piirikortti, joka liitetään emolevyn muistimoduuliin.

DIN-liitin — pyöreä, DIN (Deutsche Industrie-Norm) -standardien mukainen kuusinastainen liitin; käytetään tavallisesti PS/2-näppäimistön tai hiiren johdon liittimenä.

DMA — direct memory access — suora muistinkäyttö, kanava, jonka avulla osa tiedoista voidaan siirtää järjestelmämuistin ja laitteiden välillä suorittimen ohji.

DMTF — Distributed Management Task Force — laite- ja ohjelmistovalmistajien yhteenliittymä, joka kehittää hallintastandardeja hajautettuihin työpöytä-, verkko-, yritys- ja Internet-ympäristöihin.

DRAM — dynamic random-access memory — muisti, joka säilyttää tietoa kondensaattoreita sisältävissä integroiduissa piireissä.

DSL — Digital Subscriber Line — digitaalinen tilaajayhteys, tekniikka, jonka avulla vakaa ja nopea Internet-yhteys luodaan käyttäen analogista puhelin-yhteyttä.

DVD-R — DVD recordable — kirjoitettava DVD-levyversio. DVD-R-levyyn voidaan kirjoittaa tietoa kerran. Kirjoittamisen jälkeen tietoja ei voi poistaa eikä korvata.

DVD+RW — DVD rewritable — Uudelleen kirjoitettava DVD-levyversio. DVD+RW-levylle voidaan kirjoittaa tietoa, joka voidaan myöhemmin poistaa ja korvata (kirjoittaa yli). (DVD+RW-tekniikka eroaa DVD-RW-tekniikasta.)

DVD+RW-asema — asema, joka pystyy lukemaan DVD-levyjä ja useimpia CD-tallennusvälineitä sekä kirjoittamaan DVD+RW-levyille (uudelleenkirjoitettaville DVD-levyille).

DVI — digital video interface — tietokoneen ja digitaalisen videonäytön välinen digitaalinen siirtostandardi.

E

ECC — error checking and correction — muistityyppi, johon kuuluu tiedon tarkkuutta muistiin ja muistista siirron yhteydessä testaava erikoispiiri.

ECP — extended capabilities port — kaksisuuntaista tiedonsiirtoa parantava rinnakkaisliitäntämäärittely. Vastaava kuin EPP, ECP käyttää tietojen siirtoon muistia suoraan, mikä tavallisesti lisää tehokkuutta.

EIDE — enhanced integrated device electronics — kiintolevyjen ja CD-asemien IDE-liitäntämän parannettu versio.

EMI — electromagnetic interference — sähkömagneettisen säteilyn aiheuttamat sähköiset häiriöt.

emolevy — tietokoneen tärkein piirikortti. Käytetään myös nimitystä *järjestelmälevy*.

ENERGY STAR® — Yhdysvaltain ympäristönsuojeluviranomaisen (Environmental Protection Agency) vaatimukset, jotka vähentävät sähkön kokonaiskulutusta.

EPP — enhanced parallel port — kaksisuuntaista tiedonsiirtoa parantava rinnakkaisliitäntämäärittely.

ESD — electrostatic discharge — staattisen sähkövarauksen nopea purkaus, ESD-purkaus. ESD voi vahingoittaa tietokoneiden ja tietoliikennelaitteiden integroitua piirejä.

ExpressCard — PCMCIA-standardin mukaan toteutettu irrotettava I/O-kortti. Modeemit ja verkkokortit ovat tavallisia ExpressCard-kortteja. ExpressCard-kortit tukevat sekä PCI Express- että USB 2.0 -standardia.

Express Service Code — Dell™-tietokoneen tarraan merkitty numeerinen koodi. Käytä Express Service Code -palvelukoodia, kun otat yhteyttä Dellin tukeen. Express Service Code -järjestelmä ei ole käytössä kaikissa maissa.

F

Fahrenheit — lämpötilan mittaussasteikko, jossa 32° on veden jäätympiste ja 212° sen kiehumispiste.

FBD — fully-buffered DIMM — DIMM-muistikampa, jossa on DDR2 DRAM -siruja ja Advanced Memory Buffer (AMB) -piiri, joka nopeuttaa DDR2 SDRAM -sirujen ja järjestelmän välistä tiedonsiirtoa.

FCC — Federal Communications Commission — Yhdysvaltojen lähinnä media- ja viestintäalan toimintatapoja säätelevä viranomais, joka mm. antaa raja-arvot sille, miten paljon säteilyä tietokoneet ja muut sähkölaitteet saavat lähettää.

FSB — front side bus — tietoväylä ja suorittimen ja keskusmuistin välinen fyysinen rajapinta.

FTP — file transfer protocol — Internetin normaali tiedostojen siirtokäytäntö, jolla tiedostoja siirretään Internetiin yhteydessä olevien tietokoneiden välillä.

G

G — gravity — painovoima; painon ja voiman mitta.

GHz — gigahertsi — taajuuden mitta, joka vastaa tuhatta miljoonaa hertsiä, tai tuhatta megahertsiä (MHz). Tietokoneiden suorittimien, väylien ja liitäntöjen nopeudet ilmoitetaan usein gigahertseinä (GHz).

grafiikkatila — näyttötila, joka voidaan määritellä seuraavasti: x vaakapikseliä x y pystypikseliä x z väriä. Grafiikkatilat voivat näyttää rajoittamattoman muoto- ja fonttimäärän.

Gt — gigatavu — tiedon tallentamisen mitta, joka on sama kuin 1 024 Mt (1 073 741 824 tavua). Kiintolevytilasta puhuttaessa termi pyöristetään usein 1 000 000 000 tavuun.

GUI — graphical user interface — graafinen käyttöliittymä; ohjelmisto, joka on vuorovaikutuksessa käyttäjän kanssa valikoiden, ikkunoiden ja kuvakkeiden välityksellä. Useimmat Windows-käyttöjärjestelmissä toimivilla ohjelmilla on graafinen käyttöliittymä.

H

HTTP — hypertext transfer protocol — Internetiin yhteydessä olevien tietokoneiden välillä tapahtuvaan tiedostojen siirtoon käytettävä yhteyskäytäntö.

Huoltomerkki — tietokoneeseen kiinnitetty viivakooditarra, jonka avulla tietokone voidaan tunnistaa otettaessa yhteyttä Dellin tukeen osoitteessa support.dell.com, tai soittaessa Dellin asiakaspalveluun tai tekniseen tukeen.

Hyper-Threading — Hyper-Threading on Intelin kehittämä tekniikka, jonka avulla tietokoneen kokonaistehokkuutta voidaan parantaa antamalla yhden fyysisen suorittimen toimia kahtena loogisena suorittimena, jotka pystyvät suorittamaan joitakin tehtäviä samanaikaisesti.

Hz — hertsi — taajuuden mittayksikkö, joka on 1 jakso sekunnissa. Tietokoneiden ja sähkölaitteiden arvot ilmoitetaan usein kilohertseinä (kHz), megahertseinä (MHz), gigahertseinä (GHz) tai terahertseinä (THz).

I

IC — integrated circuit — integroitu piiri; puolijohdekierokko tai siru, jolle on valmistettu tuhansia tai miljoonia hyvin pieniä elektronisia komponentteja ja joita käytetään mm. tietokoneissa, äänentoisto- ja videolaitteissa.

IDE — integrated device electronics — massatallennuslaitteiden liitäntä, joissa ohjain on integroitu kiintolevyyn tai CD-asemaan.

IEEE 1394 — Institute of Electrical and Electronics Engineers, Inc. — erittäin tehokas sarjaväylä, jonka avulla IEEE 1394-yhteensopivat laitteet, esim. digitaalikamera ja DVD-soitin, voidaan liittää tietokoneeseen.

ilmaisinalue — Windowsin tehtäväpalkin osa, joka sisältää ohjelmien ja tietokoneen toimintojen, kuten kellon, äänenvoimakkuuden säädön ja tulostustyön etenemisen pikakuvakkeet. Kutsutaan myös *tarjottimeksi*.

infrapuna-anturi — portti, jonka avulla tietokoneen ja infrapuna-yhteensopivien laitteiden välillä voidaan siirtää tietoa langattomasti ilman kaapeleita.

integroitu — viittaa tavallisesti komponentteihin, jotka sijaitsevat fyysisesti tietokoneen emolevyllä. Kutsutaan myös *sisäänrakennetuiksi*.

I/O — input/output — syöttö/tulostus; toiminto tai laite, joka kirjoittaa tietoa tietokoneeseen ja tulostaa sitä tietokoneesta. Näppäimistöt ja tulostimet ovat I/O-laitteita.

I/O-osoite — keskusmuistissa oleva osoite, joka liittyy tiettyyn laitteeseen (kuten sarjaliitäntä, rinnakkaisliitäntä tai laajennuskorttipaikka) ja jonka avulla suoritin voi olla yhteydessä kyseiseen laitteeseen.

IrDA — Infrared Data Association — organisaatio, joka vastaa infrapunatiedonsiirron kansainväliset standardien kehittämisestä.

IRQ — interrupt request — keskeytyspyyntö; sähköinen tietylle laitteelle määritetty polku, jonka välityksellä kyseinen laite on yhteydessä suorittimeen. Jokaiselle laiteliitännälle on määritettävä IRQ-arvo. Vaikka kahdella laitteella voi olla sama IRQ-määrittäminen, kyseisiä laitteita ei voi käyttää samanaikaisesti.

ISP — Internet service provider — Internet-palveluntarjoaja eli yritys, jonka avulla käyttäjä voi olla yhteydessä isäntäpalvelimeen ja olla suoraan yhteydessä Internetiin, lähettää ja ottaa vastaan sähköpostia ja selata verkkosivustoja. ISP-pakettiin kuuluu tavallisesti maksua vastaan saatava ohjelmisto, käyttäjätunnus ja soittosarja.

J

jännitesuodattimet — estävät esim. ukkosmyrskyn aiheuttamien ja pistorasian kautta välittyvien jännitepiikkien pääsyn tietokoneeseen. Jännitesuodattimet eivät suojaa salamaniskuilta tai lyhytaikaisilta alijännitteiltä, joiksi katsotaan tilanteet, joissa jännite laskee yli 20 prosenttia normaalin vaihtovirtajännitteeseen nähden.

Jännitesuodattimilla ei voida suojata verkkoyhteyksiä. Irrota aina verkkokaapeli liitännästäan ukkosmyrskyn ajaksi.

järjestelmän asennus — (system setup) apuohjelma, joka toimii tietokoneen laitteiston ja käyttöjärjestelmän välisenä rajapintana. Järjestelmän asennuksen avulla voidaan määrittää käyttäjän valittavissa olevia BIOS-asetuksia, kuten päivämäärä, kellonaika tai järjestelmän salasana. Tämän ohjelman asetuksia saa muuttaa vain, jos tietää, miten ne vaikuttavat tietokoneen toimintaan.

K

kaksiytiminen — Intel®-tekniikka, jossa kaksi laskentayksikköä on sijoitettu yhteen suorittimeen, ja jonka seurauksena laskentateho ja moniajo-ominaisuudet paranevat.

kaksoisnäyttötila — näyttöasetus, jonka avulla käyttäjällä voi olla kaksi näyttölaitetta. Kutsutaan myös *laajennetuksi näyttötilaksi*.

kansio — termi, jota käytetään kuvaamaan levyllä tai asemassa olevaa tilaa, johon on järjestetty ja ryhmitetty tiedostoja. Kansion tiedostoja voi näyttää ja järjestää usealla tavalla, kuten aakkosten, päivämäärän tai koon mukaan.

kb — kilobitti — tiedon yksikkö, joka vastaa 1 024 bittiä. Integroitujen muistipiirien kapasiteetin mitta.

kellotaajuus — nopeus, yksikkönä MHz, joka ilmoittaa, miten nopeasti tietokoneen järjestelmän väylään kytketyt osat toimivat.

kHz — kilohertsi — taajuuden mitta, joka vastaa 1 000 Hz.

kiintolevy — asema, joka lukee ja kirjoittaa kovalevyllä olevia tietoja. Termejä kiintolevy ja kovalevy käytetään usein toistensa synonyymeinä.

kirjoitussuojattu — tiedostot tai tallenteet, joita ei voi muuttaa. Kirjoitussuojauksen avulla voidaan halutut tiedot suojata muuttamiselta tai poistamiselta. Kirjoitussuojaa 3,5 tuuman levyke avaamalla sen kirjoitussuojaa.

kohdistin — näytössä tai ruudussa oleva merkki, joka näyttää kohdan, jossa näppäimistön, kosketuslevyn tai hiiren seuraava toimenpide tapahtuu. Usein vilkkuva yhtenäinen viiva, alleviivattu merkki tai pieni nuoli.

Kt — kilotavu — tietoyksikkö, joka vastaa 1 024 tavua, mutta johon usein viitataan 1 000 tavuna.

käynnistys-CD — CD-levy, jonka avulla tietokone voidaan käynnistää. Jos kiintolevy on vahingoittunut, tai jos tietokoneessa on virus, varmista, että käynnistys-CD tai käynnistyslevyke on käytettävissä. Tietokoneen mukana toimitettava *Drivers and Utilities*- (tai *ResourceCD*) -levy on käynnistys-CD.

käynnistysjärjestys — määrittää niiden laitteiden järjestyksen, joista tietokone pyrkii käynnistymään.

käynnistyslevy — levy, jonka avulla tietokone voidaan käynnistää. Jos kiintolevy on vahingoittunut, tai jos tietokoneessa on virus, varmista, että käynnistys-CD tai käynnistyslevyke on käytettävissä.

L

L1-välimuisti — suorittimen sisäinen ensisijainen välimuisti.

L2-välimuisti — toissijainen välimuisti, joka voi olla joko suorittimen ulkoista muistia tai sulautettu osaksi suorittimen arkkitehtuuria.

laajennettu näyttötila — näyttöasetus, jonka avulla käyttäjällä voi olla kaksi näyttölaitetta. Kutsutaan myös *kaksoisnäyttötilaksi*.

laajennettu PC-kortti — PC-kortti, joka tulee paikalleen asennettuna PC-korttipaikan yli.

laajennuskortti — tietokoneen toiminnallisuutta laajentava piirikortti, joka asennetaan joidenkin tietokoneiden emolevyn laajennuskorttipaikkaan. Esimerkkejä ovat näyttöohjaimet, modeemit ja äänikortit.

laajennuskorttipaikka — (joidenkin tietokoneiden) emolevyn liitäntä, johon asetettava laajennuskortti liitetään järjestelmäväylään.

laajennuspaikka — moduulipaikka, johon voidaan liittää laitteita, kuten optinen asema, toinen akku tai Dell TravelLite™ -moduuli.

laite — levyaseman, tulostimen tai näppäimistön tapainen laitteiston osa, joka on joko asennettu tai liitetty tietokoneeseen.

laiteohjain — katso *ohjain*.

LAN — local area network — lähiverkko; pienen alueen kattava tietokoneverkko. Lähiverkko kattaa tavallisesti rakennuksen tai muutamia rakennuksia. Lähiverkko voidaan liittää toiseen lähiverkkoon riippumatta etäisyydestä puhelinlinjan ja radioaaltojen välityksellä, jolloin tuloksena on suuralueverkko (WAN).

LCD — liquid crystal display — nestekidenäyttö; kannettavissa tietokoneissa ja litteissä näytöissä käytetty tekniikka.

LED — light-emitting diode — valodiodi; sähköinen komponentti, joka ilmoittaa tietokoneen toimintatilan lähettämällä valoa.

levyn viipalointi — tekniikka, jolla tiedot jaetaan useille levyasemille. Levyn viipalointi voi nopeuttaa kiintolevyiltä tapahtuvaa tietojen noutamista. Levyjen viipalointia käyttävät tietokoneet antavat tavallisesti käyttäjän valita tietoyksikön koon tai viipaleen leveyden.

LPT — line print terminal — rinnakkaisportti; tulostimen tai muun rinnakkaislaiteliitännän tunnus.

lämpönielu — joissakin suorittimissa oleva metallilevy, jonka tehtävä on jäähdyttää.

M

matkamoduuli — muovista valmistettu laite, joka on suunniteltu sopimaan kannettavan tietokoneen moduulipaikkaan tietokoneen painon vähentämiseksi.

Mb — megabitti — muistisirun kapasiteetin mitta, joka vastaa 1 024 kt:a.

Mb/s — megabittia sekunnissa — miljoona bittia sekunnissa. Tämä on tavanomainen verkkojen ja modeemien lähetysnopeuden mitta.

MHz — megahertsi — taajuuden yksikkö, miljoona jaksoa sekunnissa. Tietokoneiden suorittimien, väylien ja liitäntöjen nopeudet ilmoitetaan usein megahertseinä (MHz).

Mini PCI — integroitujen oheislaitteiden, etenkin modeemien ja verkkokorttien tapaisten tietoliikennelaitteistojen standardi. Mini PCI -kortti on pieni ulkoinen kortti, joka toiminnallisesti vastaa tavallista PCI-laajennuskorttia.

Mini-Card — pienikokoinen integroituja oheislaitteita, kuten verkkokortteja varten suunniteltu kortti. Minikortti vastaa toiminnoiltaan normaaleja PCI-laajennuskortteja.

modeemi — laite, jonka avulla tietokone voi olla yhteydessä toisiin tietokoneisiin analogisten puhelinlinjojen kautta. Modeemityyppiä on kolme: ulkoinen modeemi, PC-korttimodeemi ja sisäinen modeemi. Modeemia käytetään tavallisesti yhteyden ottamiseksi Internetiin ja sähköpostiviestien vaihtoon.

moduulipaikka — katso *laajennuspaikka*.

MP — megapikseli — digitaalikameroissa käytettävä kuvatarkkouden mittayksikkö.

ms — millisekunti — aikayksikkö, sekunnin tuhannesosa. Muistilaitteiden saantiajat ilmoitetaan usein millisekuntein.

Mt — megatavu — tiedon tallentamisen mitta, joka on sama kuin 1 048 576 tavua. 1 Mt on 1 024 kilotavua. Kiintolevytilasta puhuttaessa termi pyöristetään usein 1 000 000 tavuun.

Mt/s — megatavua sekunnissa — miljoona tavua sekunnissa. Tämä on tavallisesti tiedonsiirtonopeuden yhteydessä käytetty mitta.

muisti — tietokoneen sisäinen tilapäinen tiedonsäilytysalue. Koska tieto ei ole muistissa pysyvästi, käyttäjän on suositeltavaa tallentaa tiedostot usein niiden käsittelyn yhteydessä ja aina ennen tietokoneen sammuttamista. Tietokone voi sisältää useita erityyppisiä muisteja, kuten RAM (käyttömuisti, työmuisti, keskusmuisti), ROM (lukumuisti) ja näyttömuisti. Tavallisesti muistilla tarkoitetaan tietokoneen keskusmuistia (RAM).

muistimoduuli — emolevyn yhteydessä olevia muistisiruja sisältävä pieni piirikortti.

muistiosoite — erityinen keskusmuistin (RAM) paikka, jossa tietoa säilytetään tilapäisesti.

muistiosoitus — prosessi, jolla tietokone määrittää muistiosoitteet fyysisiin osoitteisiin käynnistämisen yhteydessä. Tämän jälkeen laitteet ja ohjelmistot tunnistavat tiedot, joita suoritin voi käyttää.

N

NIC — katso *verkkokortti*.

ns — nanosekunti — aikayksikkö, sekunnin miljardisosa.

NVRAM — nonvolatile random access memory — muistityyppi, joka säilyttää tiedot tietokoneen ollessa sammutettuna tai ulkoisen virransyötön katketessa. NVRAM-muistia käytetään tietokoneen asetettavissa olevien määritystietojen, kuten päiväyksen, kellonajan ja muiden järjestelmäasetusten säilyttämiseen.

näppäinyhdistelmä — komento, joka edellyttää usean näppäimen samanaikaista painamista.

näyttömuisti — näyttötoiminnoille varatuista muistisirusta koostuva muisti. Näyttömuisti on tavallisesti järjestelmämuistia nopeampaa. Asennetun näyttömuistin määrä vaikuttaa ensisijassa siihen värien määrään, jonka ohjelma pystyy näyttämään.

näyttötila — tila, joka määrittää sen, miten teksti ja grafiikka näkyvät näytössä. Graafiset ohjelmistot, kuten Windows-käyttäjärjestelmät, näkyvät näyttötiloissa, jotka voidaan ilmoittaa seuraavasti: *x* vaakapikseliä * *y* pystypikseliä * *z* väriä. Merkkipohjaiset ohjelmistot, kuten tekstieditorit, näkyvät näyttötiloissa, jotka voidaan ilmoittaa seuraavasti: *x* merkkisaraketta * *y* merkkiriviä.

näytön tarkkuus — katso *resoluutio*.

näytönohjain — näyttösovittimen tai emolevyn (tietokoneissa, joissa on integroitu näytönohjain) piirikortti, joka — yhdessä näyttölaitteen kanssa — vastaa tietokoneen näyttöominaisuuksista.

O

ohjain — siru, joka ohjaa suorittimen ja muistin tai suorittimen ja laitteiden välistä tiedonsiirtoa.

ohjain — ohjelmisto, jonka avulla käyttäjärjestelmä pystyy ohjaamaan esimerkiksi tulostimen kaltaista laitetta. Useat laitteet eivät toimi asianmukaisesti, jos tietokoneeseen ei ole asennettu tarvittavaa ohjainta.

Ohjauspaneeli — Windows-apuohjelma, jonka avulla voidaan muokata käyttäjärjestelmää ja laitteistoasetuksia, kuten näytön asetuksia.

optinen asema — asema, joka lukee tai kirjoittaa CD-, DVD- tai DVD+RW-levyjä optisesti. Optisia asemia ovat mm. CD-asemat, DVD-asemat, CD-RW-asemat ja CD-RW/DVD-yhdistelmäasemat.

osio — kiintolevyllä oleva fyysinen muistialue, joka on määritetty vähintään yhteen loogiseen muistialueena tunnettuun loogiseen asemaan. Kukin osio voi sisältää useita loogisia asemia.

P

paikallisyväly — laitteiden ja suorittimen välinen nopea tietoväylä.

PCI — peripheral component interconnect — PCI on 32- ja 64-bittistä tiedonsiirtoväylän leveyttä tukeva paikallisyvälymäärittäminen, joka toimii nopeana suorittimen ja laitteiden, kuten näytönohjaimen, asemien ja verkkojen välisenä tietourana.

PCI Express — PCI-yvälyn muunnos, joka nopeuttaa suorittimen ja siihen liitettyjen laitteiden välistä tiedonsiirtonopeutta. PCI Express -väylä pystyy siirtämään tietoa 250 Mt/sek – 4 Gt/sek. Jos PCI Express -piirisarja ja laite pystyvät toimimaan eri nopeuksilla, ne käyttävät hitaampaa nopeutta.

PC-kortti — PCMCIA-standardin mukaan toteutettu irrotettava I/O-kortti. Tavallisia PC-kortteja ovat mm. modeemit ja verkkokortit.

PCMCIA — Personal Computer Memory Card International Association — Järjestö, joka julkaisee PC-kortteja koskevia standardeja.

pikakuvake — kuvake, jonka avulla usein käytettävät ohjelmat, tiedostot, kansiot ja asemat saadaan avattua. Windowsin työpöydälle asetettua pikakuvaketta kaksoisnapsautettaessa voidaan kyseinen kansio tai tiedosto avata suoraan etsimättä sitä ensin. Pikakuvakkeet eivät muuta tiedoston sijaintia. Pikakuvakkeen poistaminen ei vaikuta alkuperäiseen tiedostoon. Pikakuvake voidaan myös nimetä uudelleen.

pikseli — yksi näyttöruudun kuvapiste. Kuva muodostetaan järjestelmällä pikselit vaaka- ja pystysuuntaisesti. Näytön tarkkuus, esim. 800 x 600, ilmoitetaan pikseleiden lukumääränä vaaka- ja pystysuunnassa.

PIO — programmed input/output — tietouran osana suorittimen läpi tapahtuva kahden laitteen välinen tiedonsiirtotapa.

Plug-and-Play — tietokoneen kyky määrittää laitteita automaattisesti. Plug and Play tarkoittaa automaattista asentamista, määrittämistä ja yhteensopivuutta nykyisen laitteiston suhteen edellyttäen, että BIOS, käyttöjärjestelmä ja kaikki laitteet ovat Plug and Play -yhteensopivia.

POST — power-on self-test — itetestausta käynnistettäessä; BIOS-ohjelman automaattisesti lataamat diagnostiikkaohjelmat, jotka suorittavat tietokoneen keskeisten osien, kuten muistin, kiintolevyjen ja näytönohjaimen perustestit. Tietokoneen käynnistäminen jatkuu, mikäli POST-testauksen aikana ei havaita ongelmia.

PS/2 — personal system/2 — liitintyyppi, jolla PS/2-yhteensopiva näppäimistö, hiiri tai numeronäppäimistö kytketään tietokoneeseen.

PXE — pre-boot execution environment — WfM (Wired for Management) -standardi, jonka avulla verkossa toimivat ilman käyttöjärjestelmää olevat tietokoneet voidaan määrittää ja käynnistää etäältä.

R

RAID — redundant array of independent disks — vikasietoinen levymuistijärjestelmä; tiedonvarmistustapa. Yleisesti käytössä olevia RAID-sovelluksia ovat RAID 0, RAID 1, RAID 5, RAID 10 ja RAID 50.

RAM — random-access memory — suorasaantimuisti; ensisijainen ohjelmakäskujen ja tiedon tilapäinen muistialue. Tietokoneen sammuttamisen yhteydessä kaikki RAM-muistissa oleva tieto menetetään.

readme-tiedosto — lueminut; ohjelmistopakettien tai laitteiston mukana toimitettava tekstitiedosto. Tavallisesti readme-tiedosto sisältää asentamiseen, uusiin ominaisuuksiin tai ohjeistukseen toistaiseksi viemättömiin korjauksiin liittyvää tietoa.

read-only — vain luku; tiedot ja/tai tiedostot, jotka voidaan näyttää, mutta joita ei voi muokata tai poistaa. Tiedosto voi olla vain luku -tilassa, jos:

- se sijaitsee fyysisesti kirjoitusuojatulla levykkeellä, CD- tai DVD-levyllä.
- se sijaitsee verkon hakemistossa ja järjestelmänvalvoja on määrittänyt oikeudet vain joillekin käyttäjille.

resoluutio — tarkkuus; tulostimen tuottama tai näytön näyttämä kuvan terävyys ja kirkkaus. Mitä korkeampi resoluutio, sitä terävämpi kuva.

RFI — radio frequency interference — radiotaajuinen häiriö; häiriö, joka ilmenee tavallisilla radiotaajuuksilla 10 kHz - 100 000 MHz. Radiotaajuudet edustavat sähkömagneettisen spektrin matalaa päätä ja niiden todennäköisyys aiheuttaa häiriöitä on suurempi kuin näitä korkeampien infrapuna- ja valotaajuuksien.

rinnakkaisliitäntä — usein rinnakaistulostimen tietokoneeseen liittämiseen käytettävä I/O-portti. Tästä käytetään myös nimitystä *LPT-portti*.

ROM — read-only memory — lukumuisti; muisti, joka sisältää tietoja ja ohjelmia, joita tietokoneella ei voida poistaa tai korvata. Suorasaantimuistista (RAM) poiketen lukumuistin sisältö säilyy tietokoneen sammuttamisen jälkeen. Osa tietokoneen toiminnan kannalta keskeisistä tiedoista on tallennettu lukumuistiin.

RPM — revolutions per minute — kierroksia minuutissa. Kiintolevyn nopeus ilmoitetaan usein kierroksina minuutissa.

RTC — real time clock — reaaliaikakello; paristokäyttöinen emolevyn sijoitettu kello, joka säilyttää päiväyksen ja kellonajan tietokoneen sammuttamisen jälkeen.

RTCST — real-time clock reset — reaaliaikakellon nollaaminen; joiden tietokoneiden emolevyn sijoitettu hyppykytkin, jota voidaan usein käyttää vianmäärittäytarkoituksiin.

S

sarjaliitäntä — usein käsimallilaitteiden tai digikameran tietokoneeseen liittämiseen käytettävä I/O-portti.

SAS — serial attached SCSI — SCSI-väyläliitännän nopeampi sarjaliitäntäversio (erotuksena alkuperäisestä SCSI-rinnakkaisarkkitehtuurista).

SATA — Serial ATA — ATA (IDE) -liitännän nopeampi sarjaliitäntäversio.

ScanDisk — Microsoftin apuohjelma, joka tarkistaa tiedostot, kansiot ja kiintolevyn pinnan virheiden varalta. ScanDisk suoritetaan usein tietokoneen kaatumisen jälkeisen uudelleenkäynnistämisen yhteydessä.

SCSI — small computer system interface — nopea väylä kiintolevyn, CD-asemien, tulostimien ja skannereiden tapaisten laitteiden tietokoneeseen liittämistä varten. SCSI-väylään voidaan liittää useita laitteita käyttämällä vain yhtä ohjainta. Kutakin laitetta käytetään SCSI-ohjainväylän kautta yksilöllisellä tunnusnumerolla.

SDRAM — synchronous dynamic random-access memory — DRAM-muistityyppi, joka synkronoidaan suorittimen optimaalisen kellotaajuuden mukaan.

SIM — Subscriber Identity Module — SIM-kortti sisältää mikrosirun, joka salaa ääni- ja tietoyhteydet. SIM-kortteja käytetään puhelimissa ja kannettavissa tietokoneissa.

sormenjälkiskanneri — liuska-anturi, joka parantaa tietokoneen tietoturvaa varmistamalla henkilöllisyyden yksilöllisen sormenjäljen perusteella.

S/PDIF — Sony/Philips Digital Interface — äänen siirtoon tarkoitettu liitäntä, jolla äänitietoja voidaan siirtää tiedostosta toiseen ilman välillä tapahtuvaa analogiamuunnosta, mikä saattaisi heikentää tiedoston laatua.

Strike Zone™ — tärähdyssuojaus; alustan vahvistettu alue, joka suojaa kiintolevyä vaimentamalla tietokoneeseen kohdistuvan iskun tai putoamisen vaikutusta huolimatta siitä, onko laite käynnissä.

suoritin — tietokonesiru, joka tulkitsee ja suorittaa ohjelmakäskyjä. Suorittimesta käytetään myös nimitystä keskusyksikkö (CPU, central processing unit).

SVGA — super-video graphics array — näyttösovitinten ja näyttöohjainten näyttöstandardi. Tavalliset SVGA-tarkkuudet ovat 800 x 600 ja 1024 x 768.

Ohjelman näyttämä värien määrä ja tarkkuus määräytyy näyttölaitteen, näyttöohjaimen ja tämän ohjainten sekä tietokoneeseen asennetun näyttömuistin määrän perusteella.

S-video TV-out — liitin, jolla TV-vastaanotin tai digitaalinen äänentoistolaitte voidaan liittää tietokoneeseen.

SXGA — super-extended graphics array — näyttösovitinten ja näyttöohjainten standardi, joka tukee jopa 1280 x 1024 -tarkkuutta.

SXGA+ — super-extended graphics array plus — näyttösovitinten ja näyttöohjainten standardi, joka tukee jopa 1400 x 1050 -tarkkuutta.

T

TAPI — telephony application programming interface — 'puhelinjärjestelmäohjelmointiliittymä'; mahdollistaa Windows-ohjelmien toimimisen erilaisten puhelinsovellusten yhteydessä mukaan lukien ääni, data, faksi ja video.

taustakuva — Windowsin työpöydän taustakuvia tai -kuva. Taustakuva voidaan vaihtaa Windowsin ohjauspaneelin kautta. Voit skannata haluamasi kuvan ja käyttää sitä taustakuvana.

tavu — tietokoneen käyttämän tiedon perusyksikkö. Yksi tavu on tavallisesti 8 bittiä.

tekstieditori — pelkkää tekstiä sisältävien tiedostojen muokkaamiseen käytettävä ohjelma, esimerkiksi Windowsin Notepad-ohjelma käyttää tekstieditoria. Tekstieditorit eivät tavallisesti tue tekstin rivitystä tai muotoiluja (mm. alleviivaus tai fontin vaihtaminen).

telakointilaite — katso *APR*.

toimialue — verkossa oleva tietokoneiden, ohjelmien ja laitteiden muodostama ryhmä, jota hallitaan yksikkönä, jolla on yhteiset säännöt ja käyttöön liittyvät määrätyn käyttäjäryhmän noudattamat käytännöt. Käyttäjä kirjautuu toimialueeseen käyttääkseen sen resursseja.

TPM — trusted platform module — TPM-turvapiiri; laitteistopohjainen tietoturvaratkaisu, joka tietoturvaohjelmistoon yhdistettynä parantaa verkon ja tietokoneen tietoturvaa ottamalla käyttöön mm. tiedostojen ja sähköpostin suojauksen.

U

UMA — unified memory allocation — keskusmuistin käyttäminen näytönohjaimen muistina.

UPS — uninterruptible power supply — keskeytymätön virransaanti; varavirtalähde, jonka käyttöön siirrytään sähkön katketessa tai jännitteen laskiessa liikaa. UPS-laite pitää tietokoneen käynnissä rajoitetun ajan tilanteessa, jossa verkkojännitettä ei ole. UPS-järjestelmissä on tavallisesti ylijännitesuojaus, minkä lisäksi niissä voi olla jännitteen säätö. Pienet UPS-laitteet syöttävät virtaa muutaman minuutin ja tarjoavat näin mahdollisuuden sammuttaa järjestelmän turvallisesti.

USB — universal serial bus — USB-väylä; mm. USB-yhteensopivalle näppäimistölle, hiirelle, ohjainsauvalle, skannerille, kaiuttimille, tulostimelle, laajakaistalaitteille (DSL ja kaapelimodeemit), kuvaus- tai muistilaitteille tarkoitettu hidas laiteliitäntä. Laitteet liitetään suoraan tietokoneen 4-nastaiseen koskettimeen tai tietokoneeseen liitettyyn moniporttiseen keskittimeen. USB-laitteet voidaan liittää ja irrottaa tietokoneen käydessä, samoin niitä voidaan ketjuttaa yhteen.

UTP — unshielded twisted pair — suojaamaton parikaapeli; useimmissa puhelinverkoissa ja joissakin tietokoneverkoissa käytettävä kaapelityyppi. Sen sijaan, että kunkin johdinparin ympärille asennettaisiin metallisuojaus, suojaamaton parikaapeli suojataan sähkömagneettisilta häiriöiltä kiertämällä johtimet toistensa ympäri.

UXGA — ultra extended graphics array — näyttösovitinten ja näytönohjainten standardi, joka tukee jopa 1600 x 1200 -tarkkuutta.

V

V — voltti — sähköisen potentiaalın tai sähkömotorisen voiman mitta. Yksi voltti syntyy, jos yhden ohmin resistanssin läpi kulkee yhden ampeerin virta.

valmiustila — virranhallintatila, joka säästää energiaa sammuttamalla kaikki tietokoneen tarpeettomat toiminnot.

verkkokortti — siru, jonka avulla laite on yhteydessä verkkoon. Tietokoneessa voi olla emolevyyn kiinteästi asennettu verkkokortti, tai se voi sisältää erillisen PC-kortin. Verkkokortin englanninkielinen lyhenne on *NIC*, joka tulee sanoista 'network interface controller'.

virkestystaajuus — taajuus (ilmoitetaan hertseinä, Hz), jolla näytön vaakajuovat piirretään uudelleen (toisinaan käytetään termiä *kuvataajuus*). Mitä korkeampi virkestystaajuus, sitä vähemmän ihmissilmä havaitsee näytön välkkymistä.

virransäätötila — virranhallintatila, joka tallentaa kaiken muistissa olevan tiedon kiintolevyille varattuun paikkaan ja sammuttaa sitten tietokoneen. Tietokoneen uudelleenkäynnistämisen yhteydessä kiintolevyille tallennetut tiedot palautetaan automaattisesti.

virus — ohjelma, joka on suunniteltu haittaamaan tietokoneen käyttöä tai tuhoamaan tietokoneeseen tallennetut tiedot. Virusohjelma siirtyy tietokoneesta toiseen saastuneiden levyjen, Internetistä ladattujen ohjelmien tai sähköpostin liitetiedostojen välityksellä. Saastuneen ohjelman käynnistäminen aktivoi myös siihen sulautetun viruksen.

Levykkeen käynnistyssektoriin tallentunut käynnistysvirus on yleinen virustyyppi. Jos tällainen levyke jätetään asemaan, kun tietokone sammutetaan ja tämän jälkeen käynnistetään, virus siirtyy kyseiseen tietokoneeseen tämän lukiessa levykkeen käynnistyssektorit käyttöjärjestelmän etsimisen yhteydessä. Jos tietokone saastuu, käynnistysvirus voi monistaa itseään siirtyen kaikille levykkeille, jotka kyseisellä tietokoneella luetaan tai joille sillä kirjoitetaan viruksen poistamiseen saakka.

virustentorjuntaohjelma — ohjelma, joka on suunniteltu tunnistamaan, siirtämään karanteeniin ja/tai poistamaan tietokoneeseen tulleet virukset.

välimuisti — erityinen nopea muistityyppi, joka voi olla joko päämuistista varattu osa tai itsenäinen nopea tallennuslaite. Välimuisti parantaa useiden suoritintoimintojen tehokkuutta.

väylä — tietokoneen osien välinen tiedonsiirtoreitti.

väylänopeus — nopeus (yksikkö MHz), joka ilmoittaa, miten nopeasti väylä pystyy siirtämään tietoa.

W

W — watti — sähkötehon mitta. Yhden watin teho syntyy, jos jännite kuorman yli on yksi voltti ja virta kuorman läpi on yksi ampeeri.

WHr — wattitunti — mittayksikkö, jota käytetään akun likimääräisen varauksen ilmoittamiseen. Esimerkiksi 66 WHr:n akusta saadaan 66 W tehoa yhden tunnin ajan tai 33 W kahden tunnin ajan.

WLAN — wireless local area network — langaton lähiverkko. Joukko yhteen liitettyjä tietokoneita, jotka ovat yhteydessä toisiinsa ja Internetiin tukiasemien tai langattomien reitittimien avulla.

WWAN — wireless wide area network — langaton alueverkko. Matkapuhelintekniikkaa käyttävä langaton ja nopea tietoverkko, joka kattaa paljon langatonta lähiverkkoa suuremman maantieteellisen alueen.

WXGA — wide-aspect extended graphics array — näyttösovittimen ja näytönohjainten standardi, joka tukee jopa 1280 x 800 -tarkkuutta.

X

XGA — extended graphics array — näyttösovittimen ja näytönohjainten standardi, joka tukee enintään 1024 x 768 -tarkkuutta.

Z

ZIF — zero insertion force — kanta- tai liitintyyppi, jonka avulla tietokonesiru voidaan asentaa tai irrottaa ilman, että siruun tai kantaan kohdistuu lainkaan voimaa.

Zip — yleisesti käytössä oleva tiedonpakaustapa. Zip-tavalla pakattuja tiedostoja kutsutaan Zip-tiedostoiksi, ja tavallisesti niiden tiedostotarkenteena on .zip. Itsepurkautuva tiedosto on pakkaustiedoston erikoistapaus, jonka tiedostotarkenne on .exe. Itsepurkautuva pakattu tiedosto voidaan purkaa kaksoisnapsauttamalla sitä.

Zip-asema — Iomega Corporationin kehittämä tilavuudeltaan suuri levykeasema, joka käyttää 3,5-tuuman Zip-levyiksi kutsuttuja siirrettäviä levykkeitä. Zip-levyt ovat tavanomaisia levykkeitä hieman suurempia, noin kaksi kertaa paksampia ja niihin mahtuu 100 Mt tietoa.

Ä

älykortti — kortti, jossa on sulautettu suoritin ja muistisiru. Älykortteja voidaan käyttää käyttöoikeuksien tarkistamiseen tietokoneissa, joissa on älykorttivalmius.

Hakemisto

A

- aseman etulevy
 - asettaminen paikalleen, 84
 - irrottaminen, 84
 - aseman suojalevy, 62, 83
 - asettaminen paikalleen, 85
 - irrottaminen, 83
 - asemat, 86
 - CD/DVD-aseman asentaminen, 103
 - CD/DVD-aseman irrottaminen, 101
 - kiintolevy, 88
 - kiintolevyn asentaminen, 90
 - kiintolevyn irrottaminen, 88
 - levykeaseman asentaminen, 95
 - levykeaseman irrottaminen, 93
 - ongelmat, 32
 - Serial ATA, 88
 - toinen kiintolevy, 91
- asetukset
 - järjestelmän asennus, 113

B

- BIOS, 113

C

- CD- ja DVD-levyjen toistaminen, 16

- CD/DVD-asema
 - asentaminen, 103
 - irrottaminen, 101
 - ongelmat, 32
 - poistopainike, 61
 - toiminnan merkkivalo, 61

- CD-levyjen kopioiminen
 - hyödyllisiä vihjeitä, 19
 - ohjeet, 18
 - yleisiä tietoja, 18

- CD-levyt, 18
 - toistaminen, 16

- CD-RW-asema
 - ongelmat, 33

- CMOS-asetukset
 - tyhjentäminen, 122

D

- Dell
 - Dell Diagnostics, 50
 - tukikäytäntö, 124
 - tukisivusto, 10
 - yhteydenotot, 125
- diagnostiikka
 - Dell, 50
 - merkkivalot, 47, 62
- diagnostiikkamerkkivalot, 47
- DVD-asema
 - ongelmat, 32

- DVD-levyjen kopioiminen
 - hyödyllisiä vihjeitä, 19
 - ohjeet, 18
 - yleisiä tietoja, 18
- DVD-levyt, 18
 - toistaminen, 16

E

- emolevy, 68
- emolevy. Katso *emolevy*
- ergonomiatiedot, 9

F

- FlexBay-asema
 - mediakortin lukija, 61

H

- hiiri
 - ongelmat, 39
- huoltomerkki, 10, 61
- Hyper-Threading, 27

- I**
- Internet
 - ongelmat, 33
 - tietoja yhteyden muodostamisesta, 14
 - yhteysvaihtoehdot, 14
 - Internet-yhteys
 - määrittäminen, 15
- J**
- järjestelmän asennus
 - asetukset, 115
 - käynnistäminen, 113
 - näytöt, 114
 - tietoja, 113
 - Järjestelmän palauttaminen, 54
- K**
- kaiutin
 - ongelmat, 43
 - äänenvoimakkuus, 43
 - kansi
 - asettaminen paikalleen, 107
 - irrottaminen, 66
 - kiintolevy
 - asentaminen, 90
 - irrottaminen, 88
 - ongelmat, 33
 - toiminnan merkkivalo, 62
 - toisen kiintolevyn asentaminen, 91
- Kortit**
- paikat, 73
 - PCI, 73
 - PCI Express, 77
 - PCI Express -kortin asentaminen, 78
 - PCI Express -kortin irrottaminen, 82
 - PCI-kortin asentaminen, 74
 - PCI-kortin irrottaminen, 77
 - tuetut tyytit, 73
- kuuloke**
- liitin, 62
- käynnistysjärjestys**
- muuttaminen, 120-121
 - tietoja, 119
 - vaihtoehtoasetukset, 120
- käynnistäminen**
- USB-laitteesta, 120
- käyttöjärjestelmä**
- Windows XP:n uudelleenasettaminen, 54
- käyttöoikeussopimus, 9**
- Käyttöönotto kuvasarjana, 9**
- L**
- laitteisto
 - Dell Diagnostics, 50
 - Laitteiston vianmääritys, 54
 - lepotila, 25, 27
 - levykeasema
 - asentaminen, 95
 - irrottaminen, 93
- Levyn tarkistus, 33**
- liittimet**
- kuuloke, 62
 - mikrofoni, 61
 - USB, 62
- M**
- mediakortin lukija
 - asentaminen, 97, 99
 - irrottaminen, 97
 - käyttäminen, 20
 - ongelmat, 38
 - merkkivalot
 - diagnostiikka, 47, 62
 - kiintolevyn toiminta, 62
 - tietokoneen takaosa, 47
 - mikrofoni
 - liitin, 61
 - modeemi
 - ongelmat, 33
 - muisti
 - 4 Gt:n kokoonpanot, 70
 - asennusohjeet, 69
 - asentaminen, 70
 - DDR2-esittely, 69
 - irrottaminen, 72
 - ongelmat, 39
 - tuettu tyyppi, 69
- N**
- näppäimistö
 - ongelmat, 36

- näyttö
 kloonitila, 23
 laajennettu työpöytätila, 23
 liitä DVI, 22-23
 liitä kaksi, 22-23
 liitä TV, 22-23
 liitä VGA, 22-23
 näyttöasetukset, 23
 tyhjä, 45
 vaikea lukea, 45
- O**
- ohjaimet
 tietoja, 52
 tunnistaminen, 52
- Ohjattu ohjelman
 yhteensopivuuden
 varmistaminen, 37
- Ohjattu tiedostojen ja
 asetusten siirtäminen, 27
- Ohjattu verkon
 asentaminen, 24
- ohjatut toiminnot
 Ohjattu ohjelman
 yhteensopivuuden
 varmistaminen, 37
 Ohjattu tiedostojen ja
 asetusten siirtäminen, 27
 Ohjattu verkon
 asentaminen, 24
- Ohje ja tukipalvelut, 11
- ohjelmisto
 Hyper-Threading, 27
 ongelmat, 37-38
- ohjetiedosto
 Windowsin ohje ja
 tukipalvelut, 11
- ominaisuudet
 asemat, 110
 laajennusväylä, 110
 liittimet, 111
 mitat, 112
 muisti, 109
 näppäimet ja merkkivalot, 111
 näyttö, 110
 suoritin, 109
 tekniset, 109
 tietokoneen tiedot, 109
 virta, 112
 ympäristö, 112
 ääni, 110
- ongelmat
 asemat, 32
 CD-asema, 32
 CD-RW-asema, 33
 Dell Diagnostics, 50
 diagnostiikkamerkkivalot, 47
 DVD-asema, 32
 hiiri, 39
 Internet, 33
 kiintolevy, 33
 mediakortin lukija, 38
 modeemi, 33
 muisti, 39
 näppäimistö, 36
 näyttö on tyhjä, 45
 näyttöä on vaikea lukea, 45
 ohjelma kaatuu, 37
 ohjelma lakkaa
 vastaamasta, 37
- ongelmat (*jatkuu*)
 ohjelmien ja Windowsin
 yhteensopivuus, 37
 ohjelmisto, 37-38
 palauttaminen aiempaan
 tilaan, 54
 paristo, 31
 ruutu on tyhjä, 45
 ruutua on vaikea lukea, 45
 sininen näyttö, 37
 skanneri, 43
 sähköposti, 33
 tekninen tukikäytäntö, 124
 tietokone kaatuu, 36-37
 tietokone lakkaa
 vastaamasta, 36
 tulostin, 42
 verkko, 40
 vianmääritysvihjeitä, 31
 virhesanommat, 34
 virran merkkivalon tilat, 41
 virta, 41
 yleiset, 36
 äänenvoimakkuuden
 säätäminen, 44
 ääni ja kaiuttimet, 43
- oppaat
 ergonomia, 9
 käyttöoikeussopimus, 9
 Käyttöönotto kuvasarjana, 9
 online, 10
 säädökset, 9
 takuu, 9
 Tietojen etsiminen, 9
 tuotetieto-opas, 9
 turvallisuus, 9

osien asentaminen
ennen aloittamista, 59
suositellut työkalut, 59
tietokoneen
sammuttaminen, 59

P

paristo
ongelmat, 31
vaihtaminen, 105
PC Restore, 56
PCI Express -kortit
asentaminen, 78
irrottaminen, 82
PCI-kortit
asentaminen, 74
irrottaminen, 77

S

salasana
hyppykytkin, 121
tyhjentäminen, 121
sanomat
virhe, 34
SATA. Katso *Serial ATA*
Serial ATA, 88
skanneri
ongelmat, 43
sähköposti
ongelmat, 33
säädökset, 9

T

takuutiedot, 9
tarrat
huoltomerkki, 10, 61
Microsoft Windows, 10
tekninen tuki
käytäntö, 124
Tietojen etsiminen, 9
tietojen siirtäminen uuteen
tietokoneeseen, 27
tietokone
kaatuu, 36-37
lakkaa vastaamasta, 36
palauttaminen aiempaan
tilaan, 54
sisältä, 67
sisäosat, 67
tuki
Dell-yhteydenotot, 125
käytäntö, 124
tukisivusto, 10
tulostin
asentaminen, 13
kaapeli, 13
liittäminen, 13
ongelmat, 42
USB, 13
tuotetieto-opas, 9
turvallisuusohjeet, 9
tuuletusaukot, 62
etupaneeli, 62
TV
liitä tietokoneeseen, 22-23

U

USB
käynnistäminen laitteista, 120
liittimet, 62
uudelleenasetaminen
Windows XP, 54

V

valmiustila, 25
vapautussalpa
kansi, 61
verkko
määrittäminen, 23
Ohjattu verkon
asentaminen, 24
ongelmat, 40
vianmääritys
Dell Diagnostics, 50
diagnostiikkamerkkivalot, 47
Laitteiston vianmääritys, 54
Ohje ja tukipalvelut, 11
palauttaminen aiempaan
tilaan, 54
vihjeitä, 31
virhesanomien
diagnostiikkamerkkivalot, 47
vianmääritys, 34
virran merkkivalo
tilat, 41
virranhallinta-asetusten
ominaisuudet, 25

virta

- asetukset, 25
- asetukset, lepotila, 27
- asetukset, lisäasetukset, 26
- asetukset,
 - virrankäyttömallit, 26
- hallinta, 24
- lepotila, 25, 27
- ongelmat, 41
- painike, 62
- säästäminen, 24
- valmiustila, 25

W

Windows XP

- Hyper-Threading, 27
- Järjestelmän
 - palauttaminen, 54
- laiteohjaimen
 - palautustoiminto, 53
- Laitteiston vianmääritys, 54
- Ohjattu ohjelman
 - yhteensopivuuden varmistaminen, 37
- Ohjattu tiedostojen ja asetusten siirtäminen, 27
- Ohjattu verkon
 - asentaminen, 24
- Ohje ja tukipalvelut, 11
- skanneri, 43
- uudelleenasettaminen, 54

Ä

- äänenvoimakkuus
 - säästäminen, 44
- ääni
 - ongelmat, 43
 - äänenvoimakkuus, 43
- ääni Katso *ääni*

